

# E10710



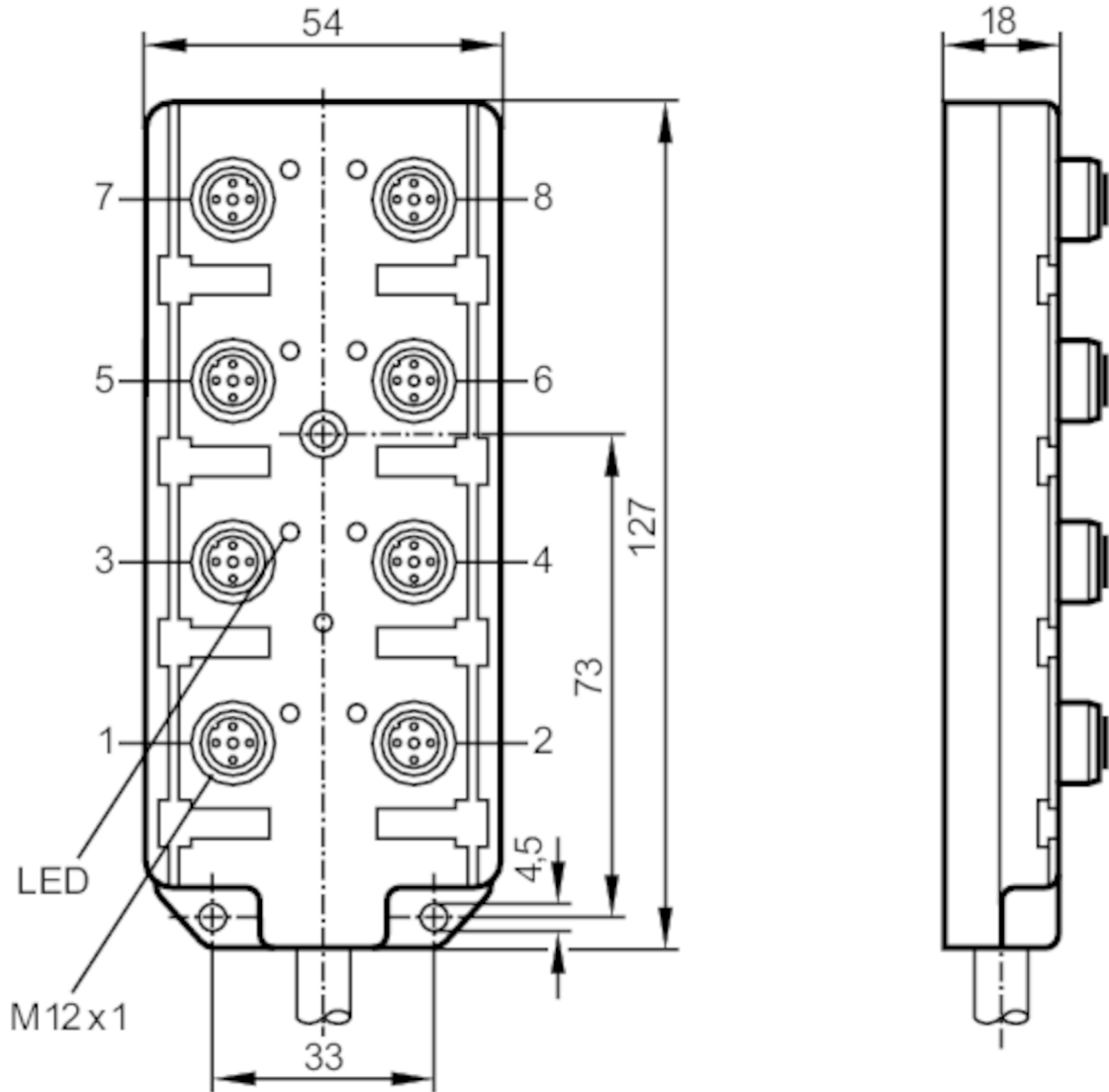
中央分配器

ZDO8H059MSS0025H11

停產產品 - 存檔登錄

替代產品: EBC039

請注意: 如果選擇替代產品和附件, 其技術參數可能有所不同。



## 應用

特殊的性能

無矽樹脂; 無滷素; 鍍金接點

無矽樹脂

是

## 電氣數據

工作電壓

[V]

10...30 DC

防護等級

II

每個模塊/插槽最大電流負載

[A]

4

當前負載總數最大值

[A]

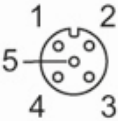
12

# E10710



中央分配器

ZDO8H059MSS0025H11

工作條件		
環境溫度	[°C]	-15...80
外殼防護等級		IP 67
機械技術數據		
尺寸	[mm]	18 x 54 x 127
材質		TPU
成型體材料		TPU
中央分配器的端口數量		8
連接器型號		M12
顯示器/操作件		
顯示	開關狀態	8 x LED, 黃色
	操作	1 x LED, 綠色
注釋		
包裝單位		1 件數
電氣連接		
電纜: 25 m, PUR, 無滷素; 8 x 0.34 mm <sup>2</sup> + 3 x 0.75 mm <sup>2</sup>		
電氣連接 - 插槽		
連接器: 8 x M12; 成型體: TPU; 觸頭 接點: 鍍金的; 旋緊扭矩: 0.5 Nm		
		

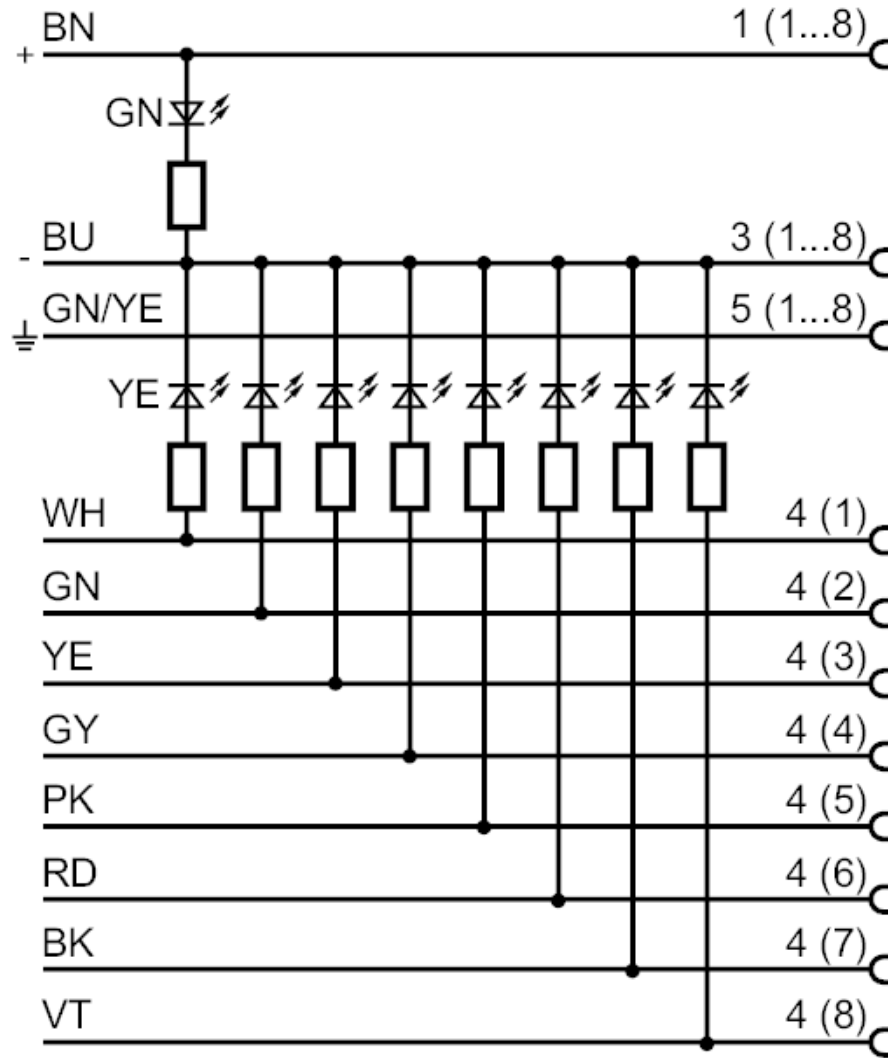
# E10710

中央分配器

ZDO8H059MSS0025H11



## 連接



芯線顏色：

BK =	黑色
BN =	棕色
BU =	藍色
GN =	綠色
GN/YE =	綠色/黃色
GY =	灰色
PK =	粉紅色
RD =	紅色
VT =	紫色
WH =	白色
YE =	黃色

# E10710

中央分配器

ZDO8H059MSS0025H11

