

# E10613



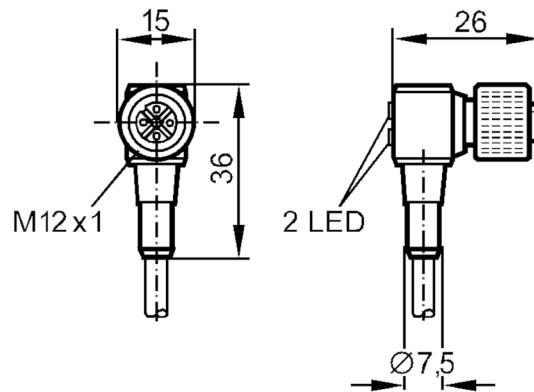
帶插座連接電纜

ADOAH042ZDS0002A04

停產產品 - 存檔登錄

替代產品: EVC007

請注意: 如果選擇替代產品和附件, 其技術參數可能有所不同。



## 電氣數據

工作電壓 [M] 10...30 DC

## 輸出

電氣設計 PNP

## 工作條件

環境溫度 [°C] -25...90

外殼防護等級 IP 67

## 機械技術數據

尺寸 [mm] 36 x 15 x 26

材質 PUR

成型體材料 PUR

滾花螺母的材料 模壓鑄鋅, 鍍鎳的

## 注釋

包裝單位 1 件數

## 電氣連接

電纜: 2 m, PVC, 黑色, Ø 4.5 mm; 4 x 0.34 mm<sup>2</sup> (182 x Ø 0.05 mm)

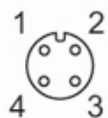
## 電氣連接 - 插座

連接器: 1 x M12, 角型; 成型體: PUR; 鎖定: 模壓鑄鋅, 鍍鎳的

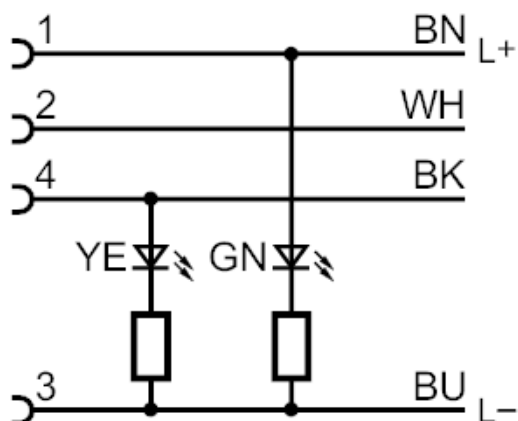
# E10613

帶插座連接電纜

ADOAH042ZDS0002A04



## 連接



芯線顏色：

BK =	黑色
BN =	棕色
BU =	藍色
WH =	白色