

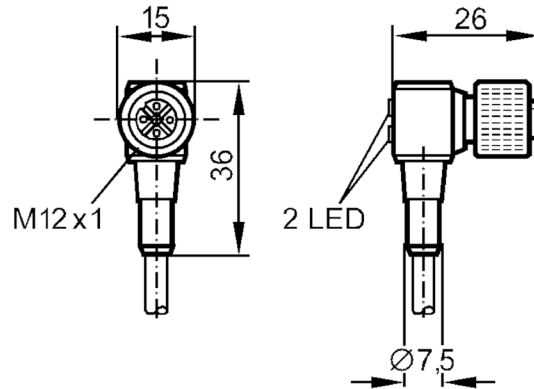
E10611



帶插座連接電纜

ADOAH042VAS0020E03

停產產品 - 存檔登錄



電氣數據

工作電壓 [M] 10...30 DC

輸出

電氣設計 PNP

工作條件

環境溫度 [°C] -25...90

外殼防護等級 IP 67

機械技術數據

材質 PUR

成型體材料 PUR

滾花螺母的材料 不鏽鋼(1.4305/303)

注釋

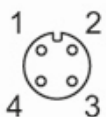
包裝單位 1 件數

電氣連接

電纜: 20 m, PVC, 黑色, Ø 4.5 mm; 3 x 0.34 mm²

電氣連接 - 插座

連接器: 1 x M12, 角型; 成型體: PUR; 鎖定: 不鏽鋼(1.4305/303)



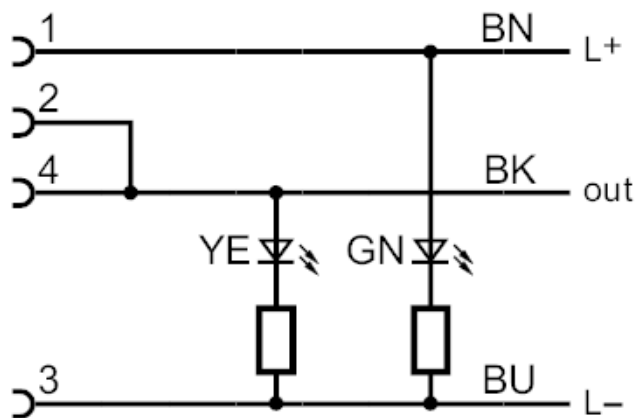
E10611



帶插座連接電纜

ADOAH042VAS0020E03

連接



芯線顏色：

BK = 黑色
BN = 棕色
BU = 藍色