

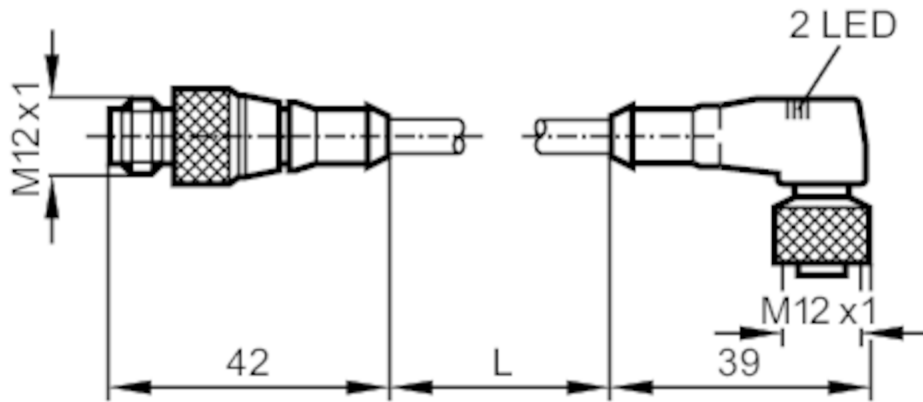
E10529



連接電纜

VDOAH042MSS0005A03STGH030MSS

停產產品 - 存檔登錄



電氣數據

工作電壓 [V] 10...30 DC

輸出

電氣設計 PNP

工作條件

環境溫度 [°C] -25...90

外殼防護等級 IP 67

機械技術數據

材質 PUR

成型體材料 PUR

滾花螺母的材料 黃銅, 鍍鎳的

顯示器/操作件

顯示	開關狀態	1 x LED, 黃色
	操作	1 x LED, 綠色

注釋

包裝單位 1 件數

電氣連接 - 插頭

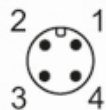
連接器: 1 x M12, 直型; 成型體: PUR; 鎖定: 黃銅, 鍍鎳的; 旋緊扭矩: 0.5 Nm

E10529



連接電纜

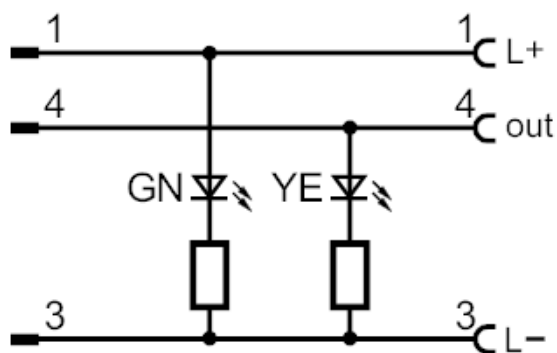
VDOAH042MSS0005A03STGH030MSS



電氣連接

電纜: 5 m, PUR / PVC, 橘黃色, \varnothing 5 mm; $3 \times 0.34 \text{ mm}^2$ ($180 \times \varnothing 0.05 \text{ mm}$)

連接



芯線顏色:

- BK = 黑色
- BN = 棕色
- BU = 藍色

電氣連接 - 插座

連接器: 1 x M12, 角型; 成型體: PUR; 鎖定: 黃銅, 鍍鎳的; 旋緊扭矩: 0.5 Nm

