

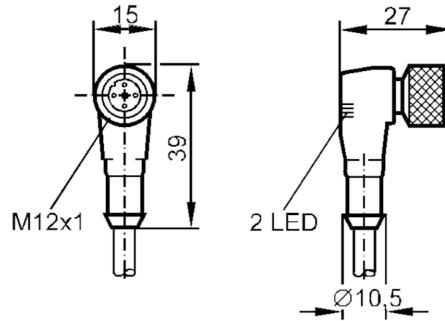
E10516



帶插座連接電纜

ADOAH042MSS0005E03

停產產品 - 存檔登錄



電氣數據

工作電壓 [M] 10...30 DC

輸出

電氣設計 PNP

工作條件

環境溫度 [°C] -25...90

外殼防護等級 IP 67

機械技術數據

材質 TPU 透明的

成型體材料 TPU, 透明的

滾花螺母的材料 黃銅, 鍍鎳的

顯示器/操作件

| | | |
|----|------|-------------|
| 顯示 | 開關狀態 | 1 x LED, 黃色 |
| | 操作 | 1 x LED, 綠色 |

注釋

包裝單位 1 件數

電氣連接

電纜: 5 m, PVC, 橘黃色, Ø 5 mm; 3 x 0.34 mm²

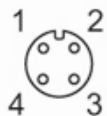
電氣連接 - 插座

連接器: 1 x M12, 角型; 成型體: TPU, 透明的; 鎖定: 黃銅, 鍍鎳的; 旋緊扭矩: 0.5 Nm

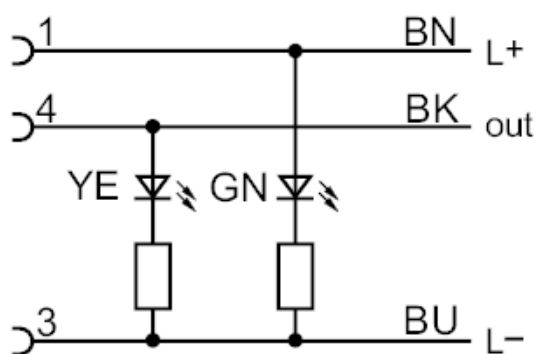
E10516

帶插座連接電纜

ADOAH042MSS0005E03



連接



芯線顏色：

BN = 棕色
BK = 黑色
BU = 藍色