

E10494



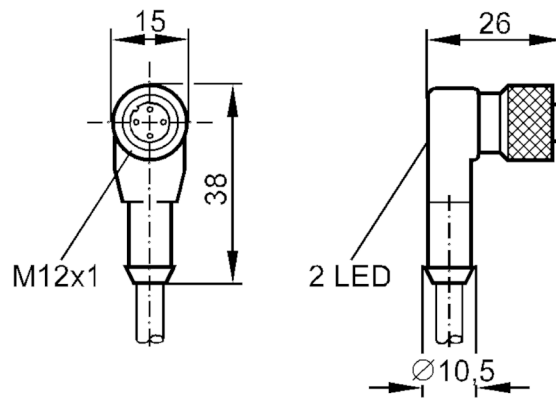
帶插座連接電纜

ADOAH042ZDS0002A03

停產產品 - 存檔登錄

替代產品: EVC007

請注意: 如果選擇替代產品和附件, 其技術參數可能有所不同。



電氣數據

工作電壓 [V] 10...30 DC

輸出

電氣設計 PNP

工作條件

環境溫度 [°C] -25...90

外殼防護等級 IP 67

機械技術數據

尺寸 [mm] 26 x 15 x 38

材質 PUR

成型體材料 PUR

滾花螺母的材料 模壓鑄鋅

顯示器/操作件

顯示	開關狀態	1 x LED, 黃色
	操作	1 x LED, 綠色

注釋

包裝單位 1 件數

電氣連接

電纜: 2 m, PUR / PVC, 黑色, Ø 4.5 mm; 3 x 0.34 mm²

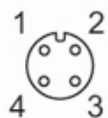
電氣連接 - 插座

連接器: 1 x M12, 角型; 成型體: PUR; 鎖定: 模壓鑄鋅

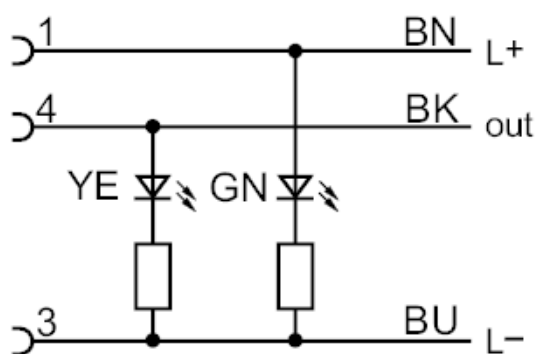
E10494

帶插座連接電纜

ADOAH042ZDS0002A03



連接



芯線顏色：

BN = 棕色
BK = 黑色
BU = 藍色