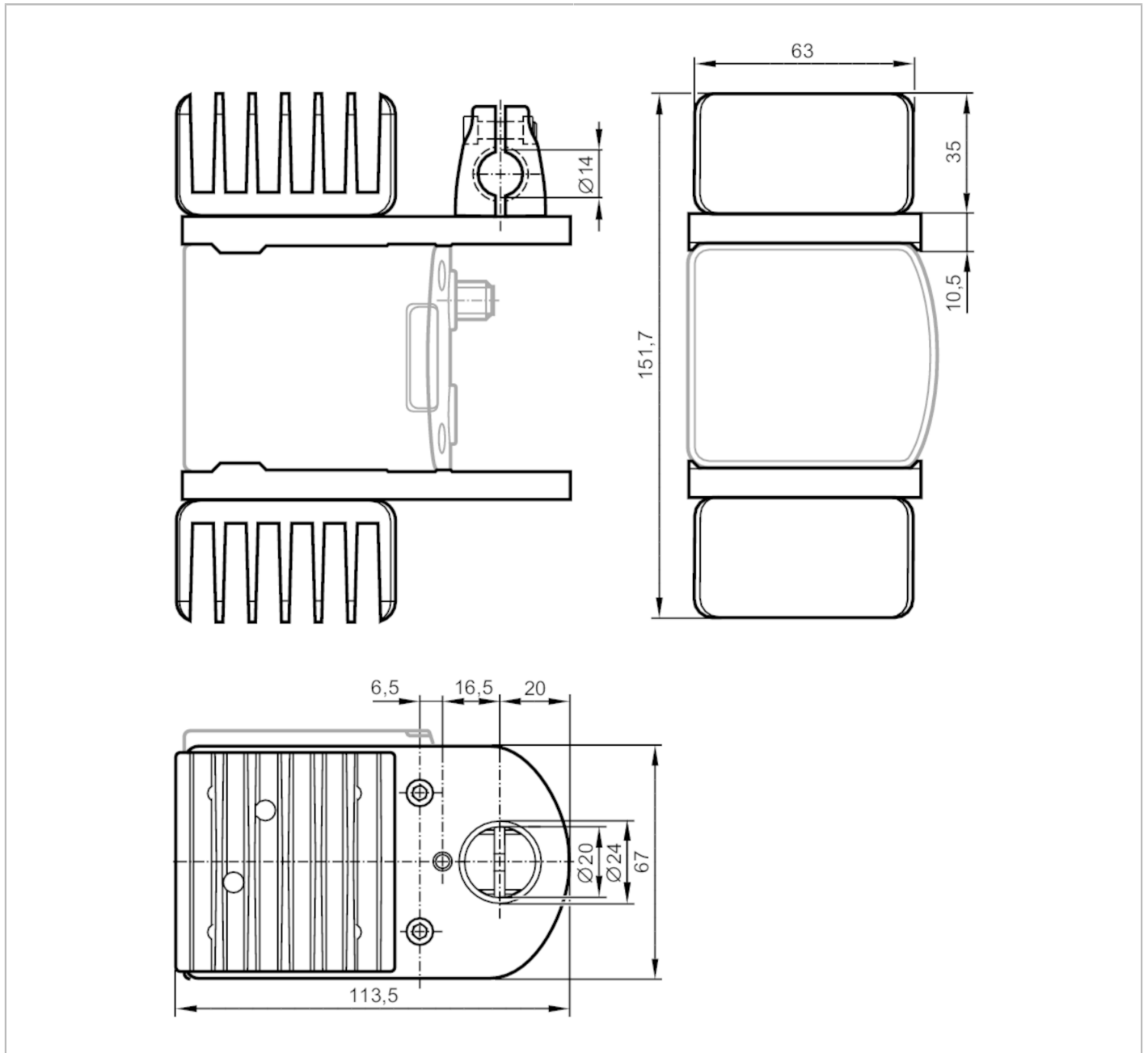


# E3D354



應用於3D成像系統的冷却元件

COOLING ELEMENT 2 SMART CAM FF



<b>應用</b>	
應用	帶可變流量方向的散熱片
<b>機械技術數據</b>	
重量 [g]	813
安裝說明	散熱片可旋轉90°
材質	冷却元件: AlSi1MgMn; 熱導體: AlMg3
<b>附件</b>	
供貨範圍	冷却元件: 2, 熱導體 預先安裝的
	螺絲帽: 2 x M5 x 75
	沉頭螺絲: 8 x M5 x 16
	卡箍 安裝說明

# E3D354



應用於3D成像系統的冷却元件

COOLING ELEMENT 2 SMART CAM FF

注釋

包裝單位

1 件數

圖表

