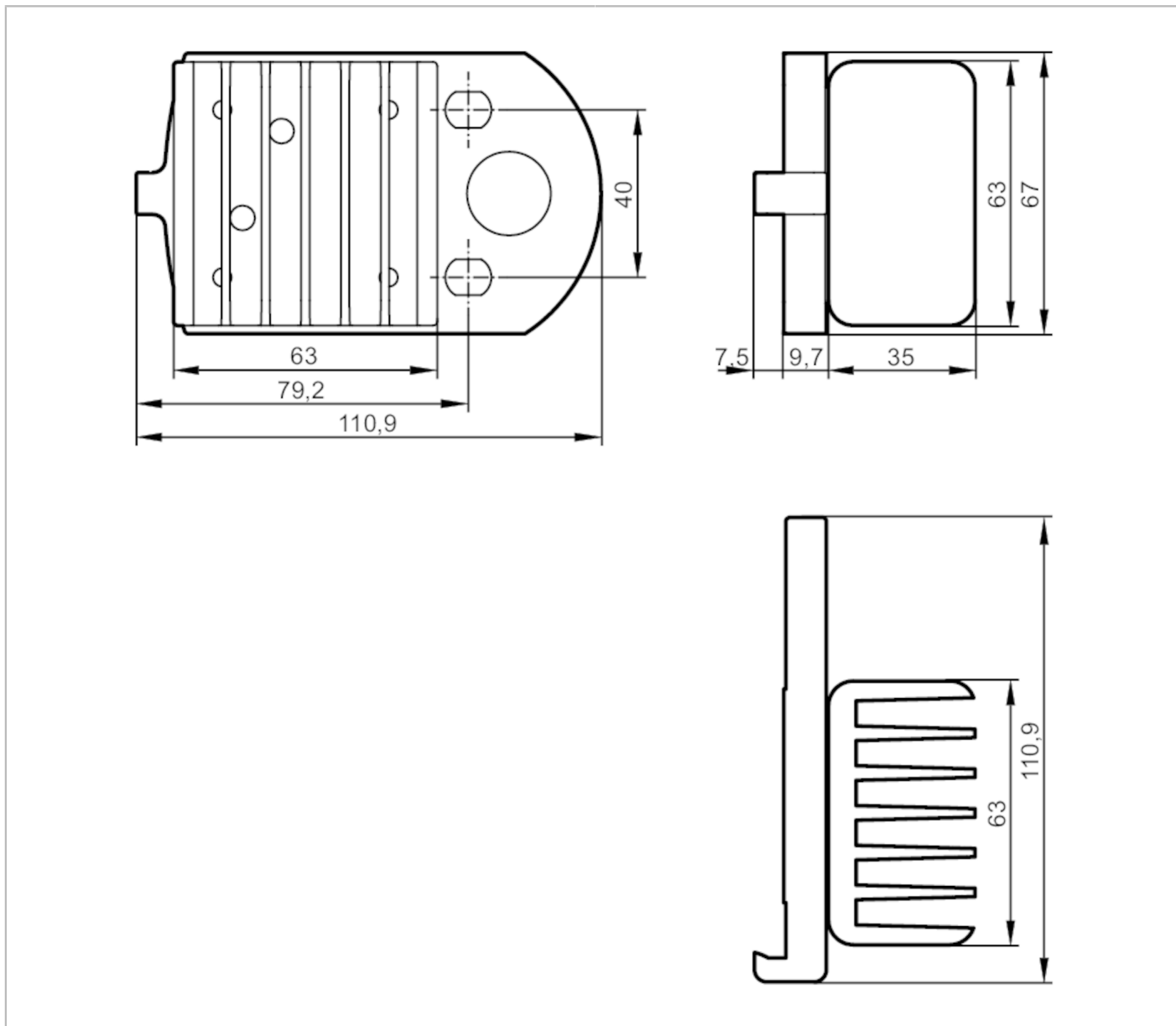


# E3D302



應用於3D成像系統的冷却元件

COOLING ELEMENT 1 SMART CAM



機械技術數據	
重量	[g] 505.5
安裝方式	板面和儀表盤的安裝
材質	冷却元件: AlMgSi1MgMn; 熱導體: AlMg3
附件	
供貨範圍	氣缸螺絲釘: 2 x M5 x 70, ISO 4762
	氣缸螺絲釘: 2 x M5 x 75, ISO 4762
	螺母: 2
	卡箍
	安裝說明
注釋	
包裝單位	1 件數