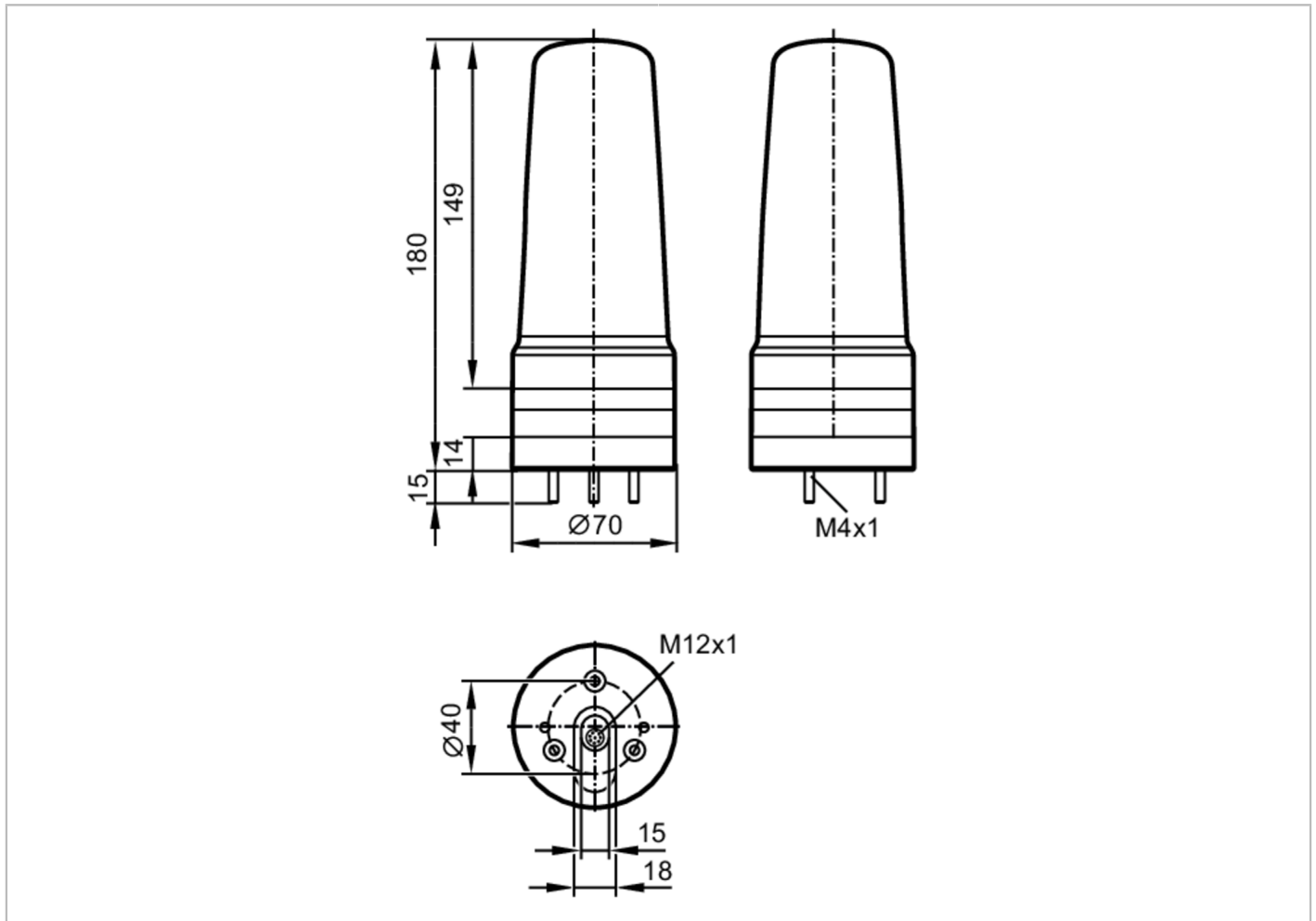


# DV1320



## 3段式信號燈

LED-Tower-3/Standard



應用	
應用	信號機條件
電氣數據	
工作電壓 [V]	18...30 DC; (按照SELV/PELV)
額定電壓DC [V]	24
電流損耗 [mA]	< 200
總的輸入/輸出	
輸入和輸出總數	數字輸入數: 4
輸入	
數字輸入數	4
輸入電流高 [mA]	6
介面	
通信接口	IO-Link
傳遞類型	COM2 (38,4 kBaud)
IO-Link revision	1.1
SDCI標準	IEC 61131-9
SIO模式	是

# DV1320



## 3段式信號燈

LED-Tower-3/Standard

必需的mater port type		A
處理周期最小值	[ms]	3.2
支援DeviceID	運行方式	DeviceID
	default	1466

工作條件		
環境溫度	[°C]	-25...50
存儲溫度	[°C]	-40...75
允許最大的相對空氣濕度	[%]	90
空氣壓力	[kPa]	< 106
海拔高度最大值	[m]	2000
外殼防護等級		IP 65

認證/測試		
UL認證	電源	Class 2

機械技術數據		
重量	[g]	371.15
尺寸	[mm]	Ø 70 / L = 180
材質		外殼: ABS; 透鏡: PC

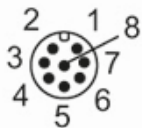
顯示器/操作件		
顯示	狀態	1 x LED, 綠色
	LED段	3 x 4 LED

附件		
附件(可選)		安裝底座, E89060
		牆壁固定卡箍, E89061
		安裝適配器, E89063
		電纜接口在側面的支架, E89064
		安裝管, E89065
		安裝管, E89066
		安裝管, E89067

注釋		
注釋		其它信息請您參見使用說明書
包裝單位		1 件數

### 電氣連接 - 插頭

連接器: M12; 編碼: A



# DV1320



## 3段式信號燈

LED-Tower-3/Standard

### 連接

1	n.c.
2	n.c.
3	數字輸入 LED段 3
4	數字輸入 LED段 2
5	電源
6	數字輸入 LED段 1
7	n.c.
8	IO-Link (C/Q)