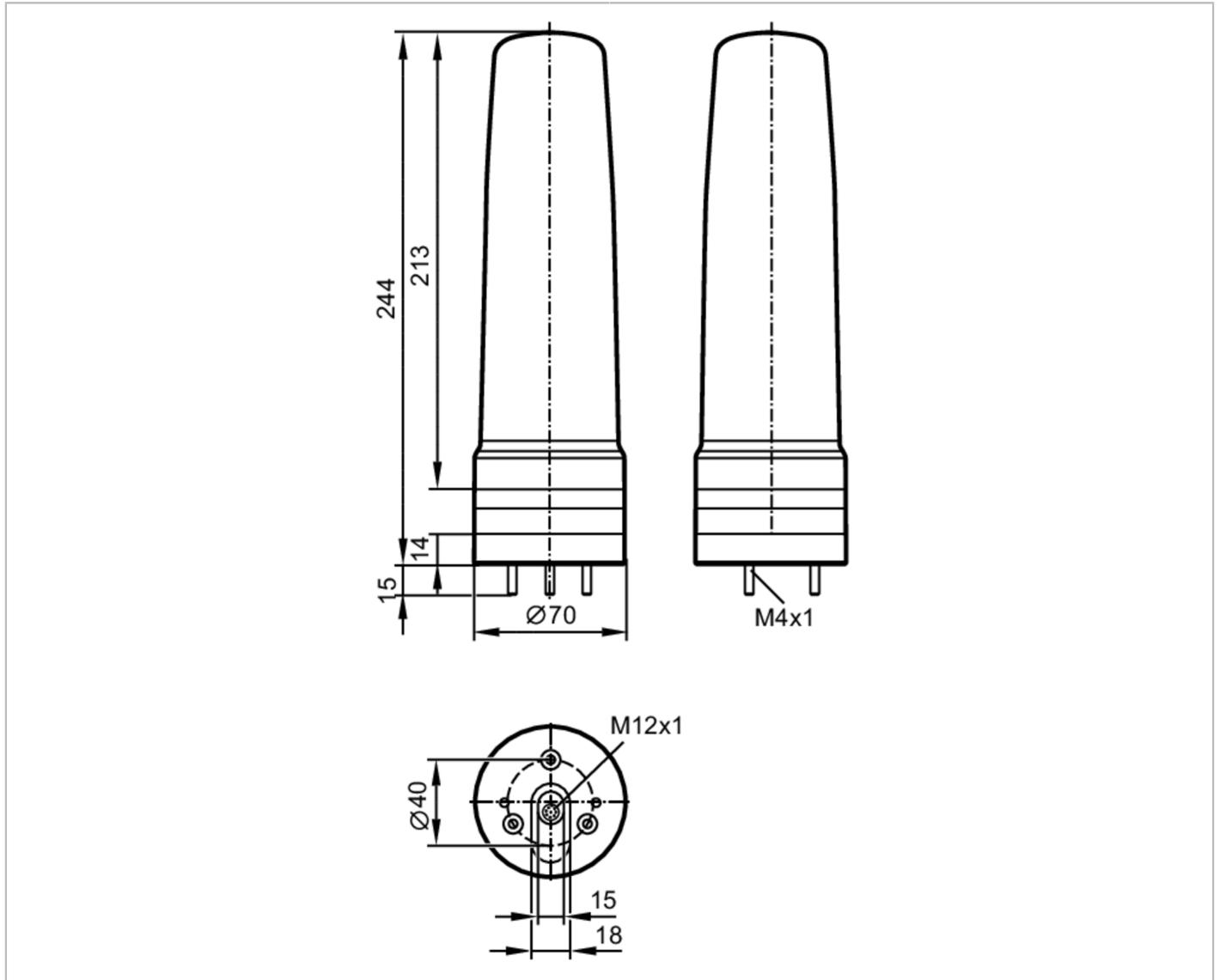


DV1520



5段信號燈

LED-Tower-5/Standard



CE cULus IO-Link

應用	
應用	信號機條件
電氣數據	
工作電壓 [V]	18...30 DC; (按照SELV/PELV)
額定電壓DC [V]	24
電流損耗 [mA]	< 200
總的輸入/輸出	
輸入和輸出總數	數字輸入數: 6
輸入	
數字輸入數	6
輸入電流高 [mA]	6
介面	
通信接口	IO-Link

DV1520



5段信號燈

LED-Tower-5/Standard

傳遞類型	COM2 (38,4 kBaud)	
IO-Link revision	1.1	
SDCI標準	IEC 61131-9	
SIO模式	是	
必需的mater port type	A	
處理周期最小值 [ms]	3.2	
支援DeviceID	運行方式	DeviceID
	default	850

工作條件		
環境溫度 [°C]		-25...50
存儲溫度 [°C]		-40...75
允許最大的相對空氣濕度 [%]		90
空氣壓力 [kPa]		< 106
海拔高度最大值 [m]		2000
外殼防護等級		IP 65

機械技術數據		
重量 [g]		519
尺寸 [mm]		Ø 70 / L = 244
材質		外殼: ABS; 透鏡: PC

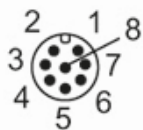
顯示器/操作件		
顯示	狀態	1 x LED, 綠色
	LED段	5 x 4 LED

附件		
附件(可選)		安裝底座, E89060
		牆壁固定卡箍, E89061
		安裝適配器, E89063
		電纜接口在側面的支架, E89064
		安裝管, E89065
		安裝管, E89066
		安裝管, E89067

注釋		
注釋	其它信息請您參見使用說明書	
包裝單位	1 件數	

電氣連接 - 插頭

連接器: M12; 編碼: A



DV1520



5段信號燈

LED-Tower-5/Standard

連接

1	數字輸入 LED段 5
2	不接線
3	數字輸入 LED段 3
4	數字輸入 LED段 2
5	電源
6	數字輸入 LED段 1
7	數字輸入 LED段 4
8	IO-Link (C/Q)

圖表

基座安裝



DV1520

5段信號燈

LED-Tower-5/Standard



牆面安裝

