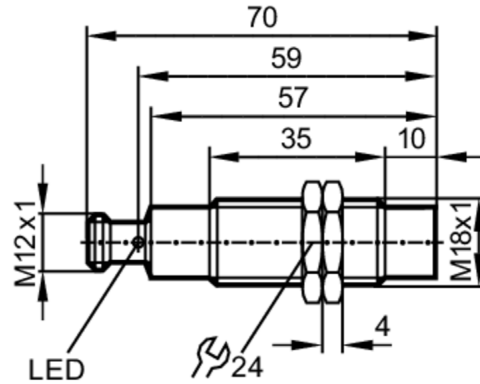


DTM425



帶CAN接口的RFID讀/寫頭和CANopen協議

DTMHF GNRWCOUS03



應用

無線電核準	美國; 加拿大; EU/RED; 澳洲; 日本; 中國; 臺灣; 印度; 新加坡; 烏克蘭
關於無線電認證的說明	適用歐盟無線電設備指令2014/53/EU (RED) 的國家列表可在“下載”下找到。

電氣數據

工作電壓 [V]	9...32 DC
電流損耗 [mA]	< 50 (24 V) / < 80 (12 V)
防護等級	III
工作頻率 [MHz]	13,56
RFID標準	ISO 15693

監控範圍

前面讀寫頭距離 [mm]	180
側面讀寫頭距離 [mm]	65
至ID目標的距離 [mm]	≤ 40

介面

通信接口	CAN
------	-----

CAN

協議	CANopen
----	---------

工作條件

環境溫度 [°C]	-40...85
存儲溫度 [°C]	-40...85
外殼防護等級	IP 67; IP 69K

認證/測試

EMC電磁兼容	EN 61010-1	
	EN 301489-3	V 1.6.1
抗衝擊	EN 60068-2-27	40 g 6 ms / 重複的
	EN 60068-2-27	50 g 11 ms / 不重複
抗震	EN 60068-2-6	10 g 10...2000 Hz
無線電許可	EN 302 291-2 V1.1.1 / EN 300 330-2 V1.5.1	
MTTF [年]	477	

DTM425



帶CAN接口的RFID讀/寫頭和CANopen協議

DTMHF GNRWCOUS03

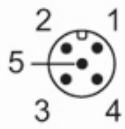
機械技術數據	
重量 [g]	141.5
外殼	螺紋結構
尺寸 [mm]	M18 x 1 / L = 70
螺紋代號	M18 x 1
材質	外殼: 不鏽鋼; 保護蓋: PPS; LED視窗: PEI

顯示器/操作件		
顯示	Preoperational Mode	1 x LED, 綠色 燈
	Operational Mode	1 x LED, 綠色 閃爍
	故障	1 x LED, 紅色 閃爍
	TAG通訊	1 x LED, 黃色 燈

注釋	
包裝單位	1 件數

電氣連接

連接器: 1 x M12; 編碼: A



1	不接線
2	U+
3	GND
4	CAN_H
5	CAN_L