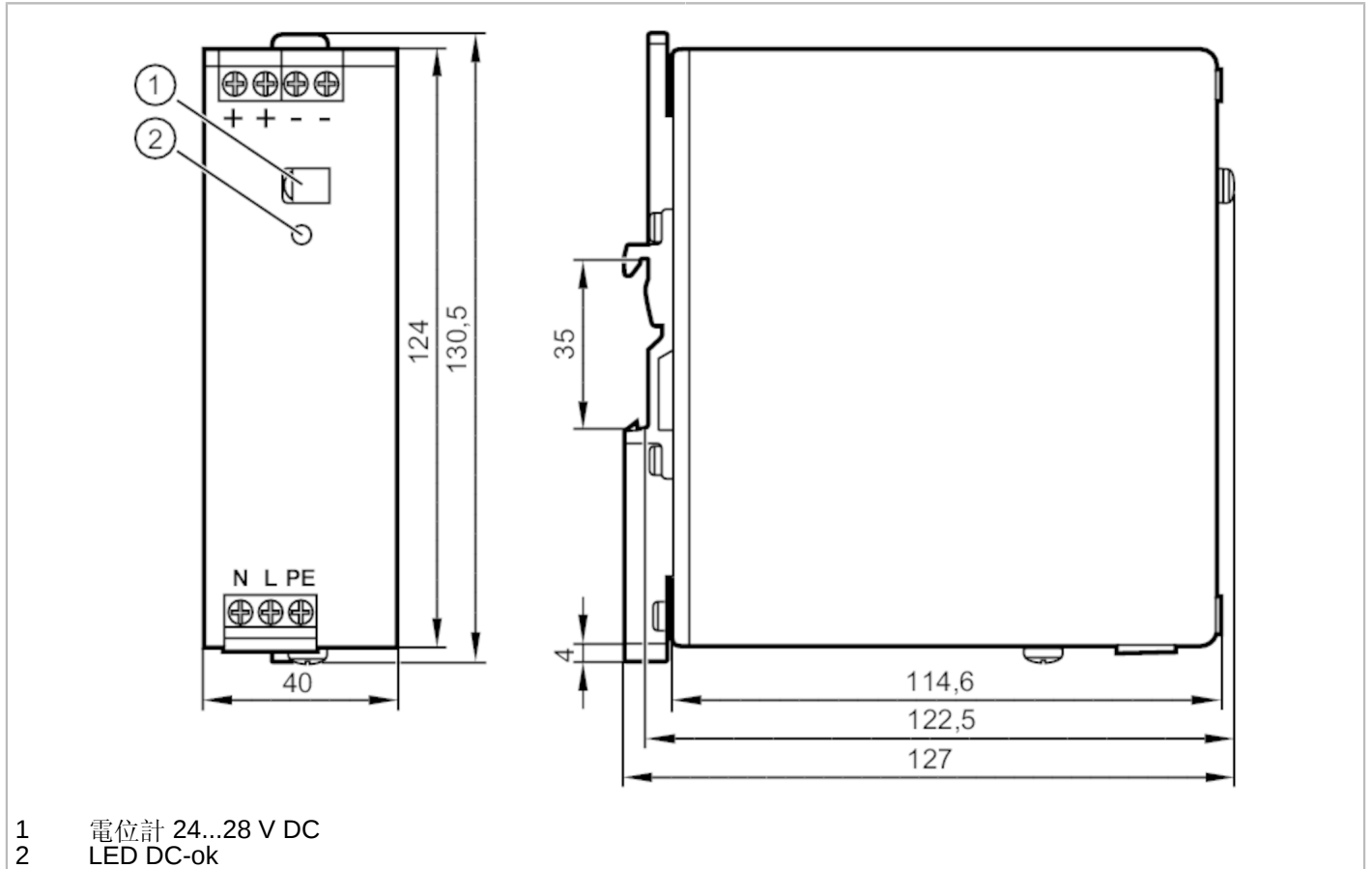


# DN4011



開關電源24 V DC

PSU-1AC/24VDC-3,3A



## 電氣數據

頻率AC	[Hz]	47...64
工作電壓公差	[%]	10
工作電壓公差2	[%]	20
額定電壓AC	[V]	< 230
輸入電壓DC	[V]	110...300
輸入電壓範圍AC	[V]	100...240
輸出DC電壓	[V]	24...28
防護等級		I; (IEC 61140)
過壓保護		是; (< 39 DC)
輸出電壓	[V]	可設定; 輸出電壓根據SELV, PELV標準
輸出電壓最小值時的輸出電流 最大值	[A]	3.3
輸出電壓最大值時的輸出電流 最大值	[A]	2.7
輸出電壓最小值時的輸出電流 最大值	[A]	3.3
輸出電壓最大值時的輸出電流 峰值	[A]	2.7
輸出功率(永久)	[W]	80
輸出功率(峰值)	[W]	80

# DN4011



## 開關電源24 V DC

PSU-1AC/24VDC-3,3A

功率因數(額定電壓120 V AC / 60 Hz)	0.61	
功率因數(額定電壓230 V AC / 50 Hz)	0.56	
輸出電路的數量	1	
剩餘波紋最大值 [mV]	50	
接通峰值電流(額定電壓120 V AC / 60 Hz) [A]	23	
接通峰值電流(額定電壓230 V AC / 50 Hz) [A]	45	
接通電流限制	是	
效率(額定電壓120 V AC / 60 Hz) [%]	88	
效率(額定電壓230 V AC / 50 Hz) [%]	89.8	
外部輸入保護	≤ B-10 A / ≤ C-6 A	
Derating降低定額值 [W/K]	1.8 (60...70 °C)	
斷電保持時間(額定電壓120 V AC / 60 Hz) [ms]	30	
斷電保持時間(額定電壓230 V AC / 50 Hz) [ms]	128	
輸入電流(額定電壓120 V AC / 60 Hz) [A]	1.24	
輸入電流(額定電壓230 V AC / 50 Hz) [A]	0.68	
功率損耗(額定電壓120 V AC / 60 Hz) [W]	11.1	
功率損耗(額定電壓230 V AC / 50 Hz) [W]	9.1	
反饋保護 [V]	35	
<b>輸出</b>		
過載保護	是	
過載狀態	恒定輸出電流	
<b>工作條件</b>		
環境溫度 [°C]	-25...70	
注意環境溫度	請觀察對流的可用空間(請參見操作使用說明書)	
存儲溫度 [°C]	-40...85	
允許最大的相對空氣濕度 [%]	95; (IEC 60068-2-30)	
外殼防護等級	IP 20; (EN 60529)	
污染度	2; (IEC 62103: 不允許導電性污物)	
<b>認證/測試</b>		
EMC電磁兼容	EN 61000-6-1	
	EN 61000-6-2	
	EN 61000-6-3	
	EN 61000-6-4	
	EN 61000-3-2	等級A
抗振強度	IEC 60068-2-6	±1,6 mm 2...17,8 Hz / 2 g 17,8...500 Hz
抗衝擊	IEC 60068-2-27	30 g 6 ms / 20 g 11 ms
功率因數校正(PFC)	符合	

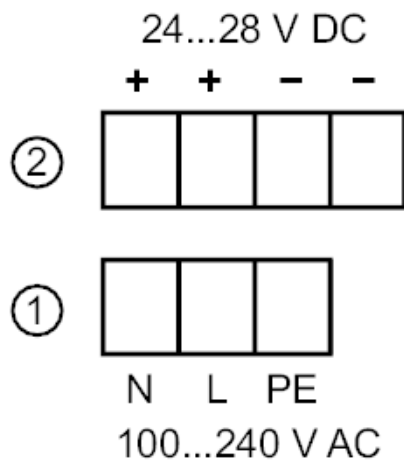
# DN4011



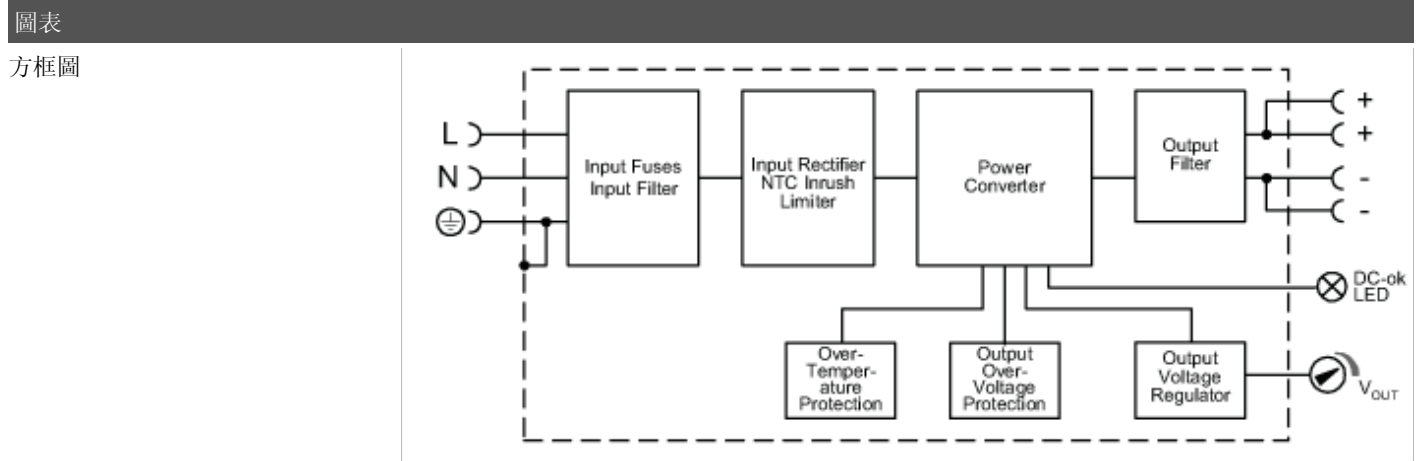
開關電源24 V DC

PSU-1AC/24VDC-3,3A

機械技術數據		
重量	[g]	569
安裝方式		導軌; (TH35 (EN 60715))
尺寸	[mm]	124 x 40 x 122.5
材質		鋼板
顯示器/操作件		
顯示	DC-ok	1 x LED
注釋		
注釋		輸出串聯僅適用於相同產品至最大值150 V DC總電壓
包裝單位		1 件數
電氣連接		
螺絲接線端子:		
連接		



- 1: 初級
- 2: 次級



# DN4011

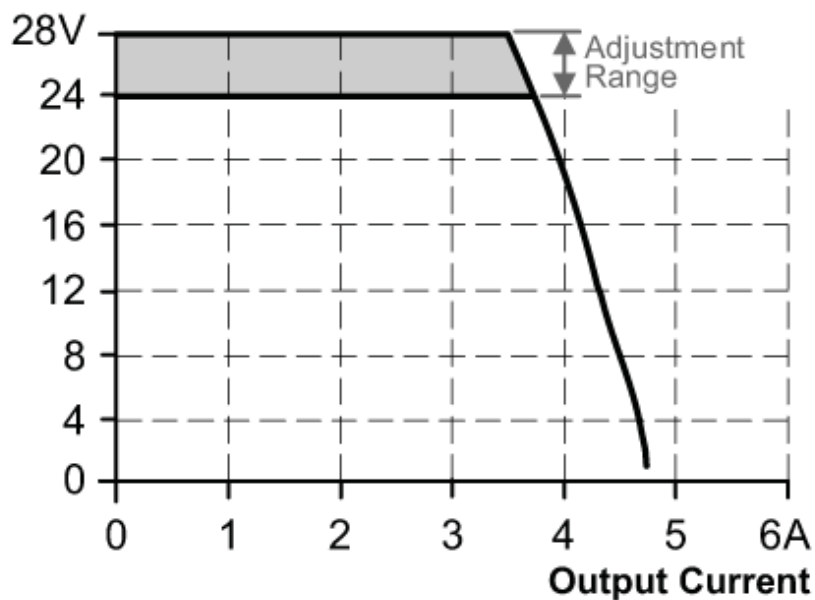
開關電源24 V DC

PSU-1AC/24VDC-3,3A



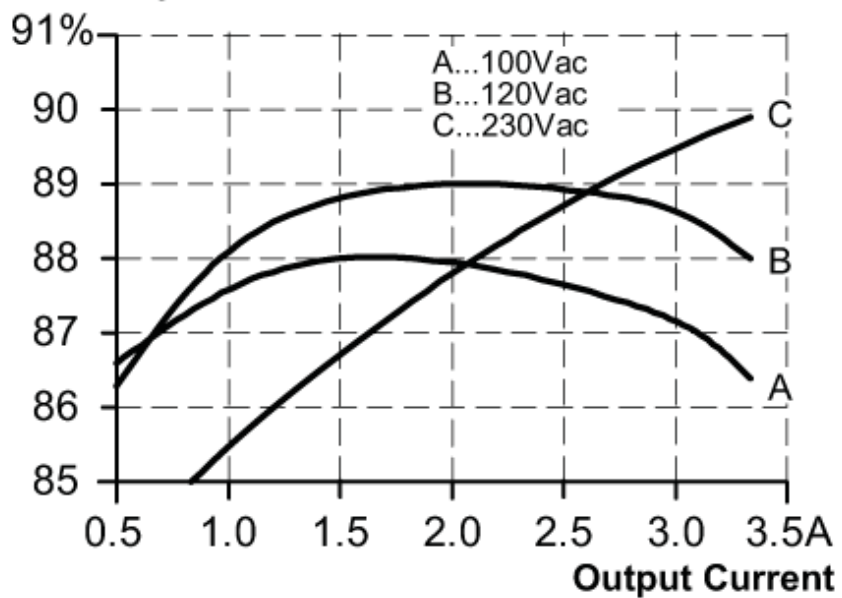
輸出曲線

## Output Voltage



效率/功率損耗特性

## Efficiency



# DN4011

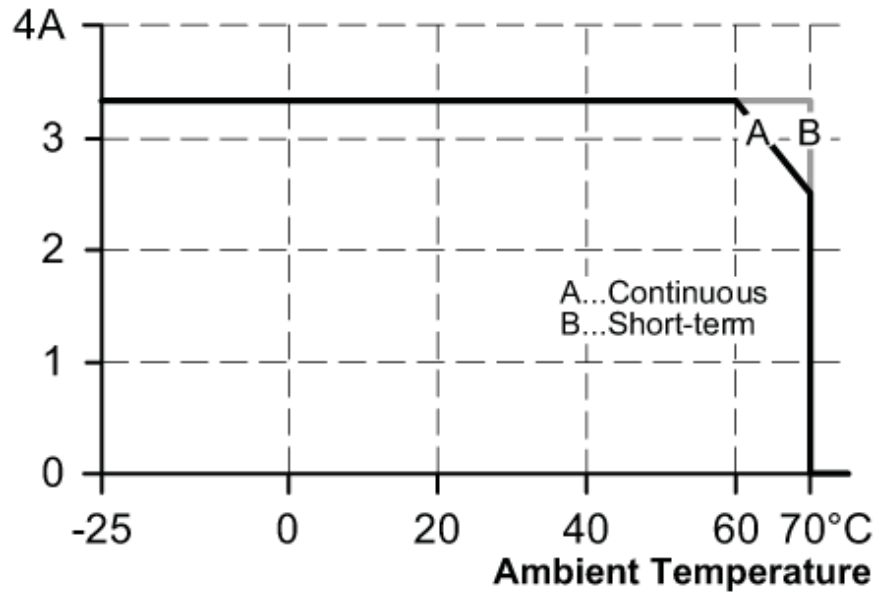
開關電源24 V DC

PSU-1AC/24VDC-3,3A



降低額定值特徵

### Allowed Output Current at 24V



電源緩衝時間的特性曲線

### Hold-up Time at 24V

