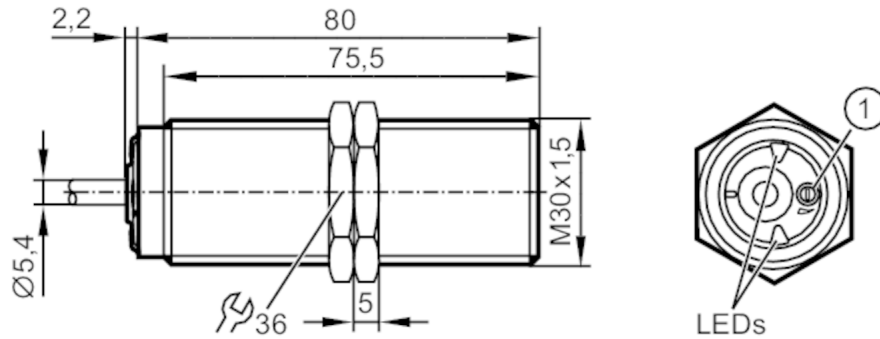


DI5026



應用於速度監控的精巧型估算單位

DIA3010-WRKG/IO



1 電位計



產品特徵

電氣設計	PNP/NPN
輸出功能	常開/常閉; (可設定參數)
感應距離 [mm]	10
通信接口	IO-Link
外殼	螺紋結構
尺寸 [mm]	M30 x 1.5 / L = 80

應用

應用	簡易估算低速的旋轉及直線運動; 鎖定
----	--------------------

電氣數據

額定電壓DC [V]	10...36
電流損耗 [mA]	< 22
防護等級	III
反相保護	是

輸出

電氣設計	PNP/NPN
輸出功能	常開/常閉; (可設定參數)
開關輸出DC電壓降最大值 [V]	2.5
開關輸出DC的持續電流負載 [mA]	250
開關輸出短暫的電流負載 [mA]	250
短路保護	是
過載保護	是

監控範圍

感應距離 [mm]	10
檢測距離可設	否
工作距離 [mm]	0...8.1

測量/設定範圍

設定範圍 [Imp/min]	5...3600
----------------	----------

DI5026



應用於速度監控的精巧型估算單位

DIA3010-WRKG/IO

精度/偏差		
校正系數		鋼: 1 / 不鏽鋼: 0.7 / 黃銅: 0.5 / 鋁: 0.4 / 銅: 0.3
遲滯	[Sr的百分比]	10
反應時間		
啟動延遲	[s]	0...30
阻尼頻率最大值	[Imp/min]	18000
軟體/編程		
開關點調整		多圈電位器或IO-Link
介面		
通信接口		IO-Link
工作條件		
環境溫度	[°C]	-25...80
存儲溫度	[°C]	-25...80
外殼防護等級		IP 65; IP 67
認證/測試		
MTTF	[年]	656
機械技術數據		
重量	[g]	302.5
外殼		螺紋結構
安裝		齊平安裝
尺寸	[mm]	M30 x 1.5 / L = 80
螺紋代號		M30 x 1.5
材質		黃銅 特殊鍍層; PA; TPE-U
旋緊扭矩	[Nm]	50
顯示器/操作件		
顯示	開關狀態	1 x LED, 綠色
附件		
附件(附送)		固定螺母: 2

DI5026



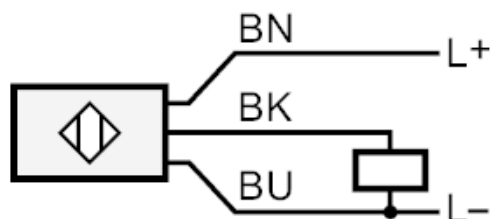
應用於速度監控的精巧型估算單位

DIA3010-WRKG/IO

電氣連接

電纜: 2 m, PUR; 3 x 0.5 mm²

連接



BK: OUT / IO-Link

芯線顏色:

BK = 黑色

BN = 棕色

BU = 藍色