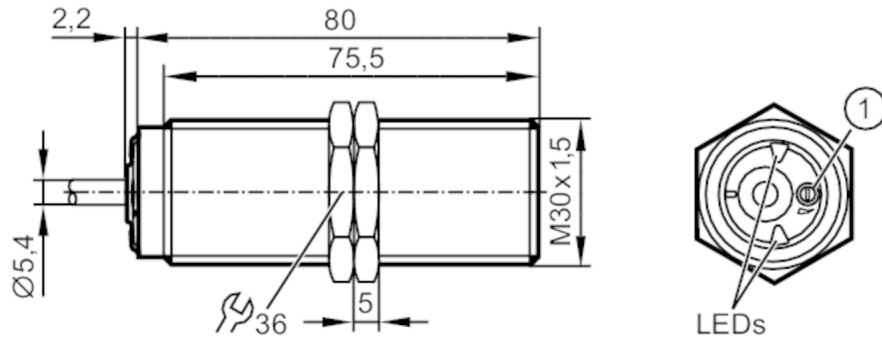


DI5020



應用於速度監控的精巧型估算單位

DIA3010-ZPKG



1 電位計



產品特徵

電氣設計		PNP
輸出功能		常開
感應距離	[mm]	10
外殼		螺紋結構
尺寸	[mm]	M30 x 1.5 / L = 80

應用

應用		簡易估算低速的旋轉及直線運動；鎖定
----	--	-------------------

電氣數據

額定電壓DC	[V]	10...36
電流損耗	[mA]	< 20
防護等級		III
反相保護		是

輸出

輸出數量		1
電氣設計		PNP
輸出功能		常開
開關輸出DC電壓降最大值	[V]	2.5
開關輸出DC的持續電流負載	[mA]	250
開關輸出短暫的電流負載	[mA]	250
短路保護		是
過載保護		是

監控範圍

感應距離	[mm]	10
檢測距離可設		否
工作距離	[mm]	0...8.1

測量/設定範圍

設定範圍	[Imp/min]	5...3600
------	-----------	----------

DI5020



應用於速度監控的精巧型估算單位

DIA3010-ZPKG

精度/偏差		
校正系數		鋼: 1 / 不鏽鋼: 0.7 / 黃銅: 0.5 / 鋁: 0.4 / 銅: 0.3
遲滯	[Sr的百分比]	10
反應時間		
啟動延遲	[s]	15
阻尼頻率最大值	[Imp/min]	18000
軟體/編程		
開關點調整		多匝電位計
工作條件		
環境溫度	[°C]	-25...80
存儲溫度	[°C]	-25...80
外殼防護等級		IP 65; IP 67
認證/測試		
MTTF	[年]	656
機械技術數據		
重量	[g]	303.5
外殼		螺紋結構
安裝		齊平安裝
尺寸	[mm]	M30 x 1.5 / L = 80
螺紋代號		M30 x 1.5
材質		黃銅 特殊鍍層; PA; TPE-U
旋緊扭矩	[Nm]	50
顯示器/操作件		
顯示	開關狀態	1 x LED, 綠色
附件		
供貨範圍		固定螺母: 2

DI5020



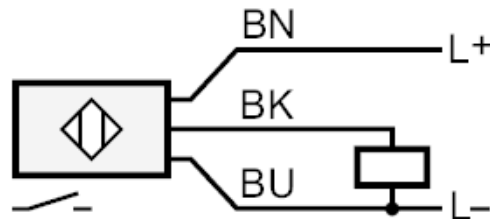
應用於速度監控的精巧型估算單位

DIA3010-ZPKG

電氣連接

電纜: 2 m, PUR; 3 x 0.5 mm²

連接



芯線顏色：

BK =	黑色
BN =	棕色
BU =	藍色