

# DI5010



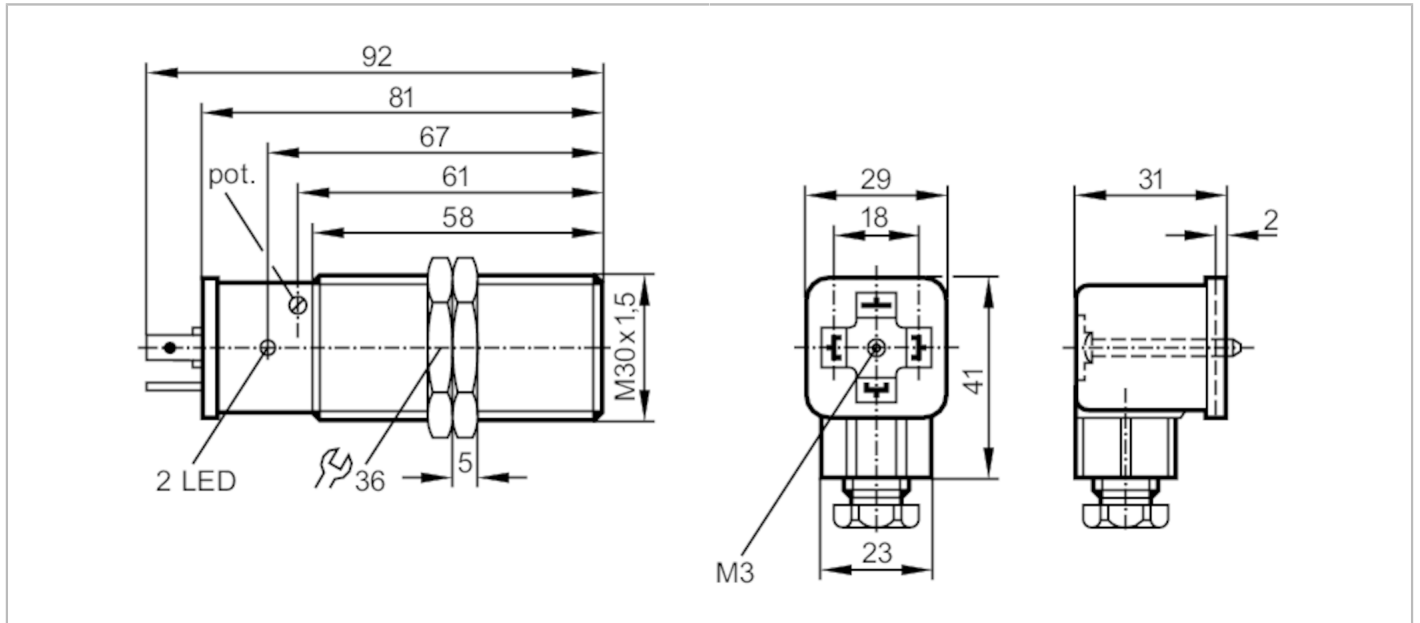
應用於速度監控的精巧型估算單位

DIA3010-ZPKG/SS-000-K

停產產品 - 存檔登錄

替代產品: DI5004

請注意: 如果選擇替代產品和附件, 其技術參數可能有所不同。



## 產品特徵

電氣設計		PNP
輸出功能		常開
感應距離	[mm]	10
尺寸	[mm]	M30 x 1.5 / L = 81

## 應用

應用	簡易估算低速的旋轉及直線運動; 鎖定
----	--------------------

## 電氣數據

額定電壓DC	[V]	10...36
電流損耗	[mA]	< 3
反相保護		是

## 輸出

輸出數量		1
電氣設計		PNP
輸出功能		常開
開關輸出DC電壓降最大值	[V]	1.5
開關輸出DC的持續電流負載	[mA]	250
開關輸出短暫的電流負載	[mA]	250
短路保護		是
過載保護		是

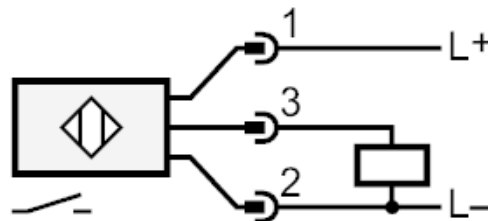
# DI5010



應用於速度監控的精巧型估算單位

DIA3010-ZPKG/SS-000-K

監控範圍		
感應距離	[mm]	10
檢測距離可設		否
測量/設定範圍		
設定範圍	[Imp/min]	3...300
精度/偏差		
校正系數		鋼: 1 / 不鏽鋼: 0.7 / 黃銅: 0.5 / 鋁: 0.4 / 銅: 0.3
遲滯	[Sr的百分比]	15
反應時間		
啟動延遲	[s]	15
阻尼頻率最大值	[Imp/min]	15000
軟體/編程		
開關點調整		多匝電位計
工作條件		
環境溫度	[°C]	-25...80
外殼防護等級		IP 67
認證/測試		
EMC電磁兼容		EN 60947-5-2
機械技術數據		
安裝		齊平安裝
尺寸	[mm]	M30 x 1.5 / L = 81
螺紋代號		M30 x 1.5
材質		黃銅 特殊鍍層; PBT
旋緊扭矩	[Nm]	50
顯示器/操作件		
顯示	開關狀態	1 x LED, 綠色
電氣連接		
連接		



連接器: 1 x SS連接器