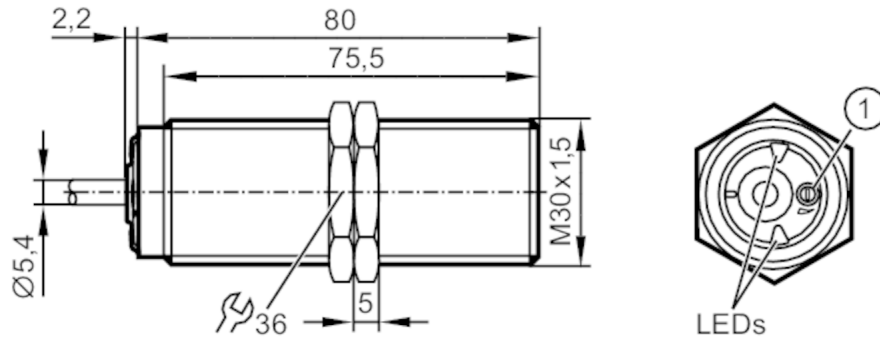


DI103A



應用於速度監控的精巧型估算單位

DIA2010-ZROA/5-3600 I/MIN/3D



1 電位計



產品特徵

輸出功能		常開
感應距離	[mm]	10
尺寸	[mm]	M30 x 1.5 / L = 80

應用

應用	簡易估算低速的旋轉及直線運動；鎖定
----	-------------------

電氣數據

額定電壓AC	[V]	20...250
額定電壓DC	[V]	20...250
額定頻率AC	[Hz]	45...65
防護等級		II
反相保護		是

輸出

輸出數量		1
輸出功能		常開
開關輸出DC電壓降最大值	[V]	7.5
最小的負載電流	[mA]	6
漏電流最大值	[mA]	1.5
開關輸出AC的持續電流負載	[mA]	200
開關輸出DC的持續電流負載	[mA]	100
開關輸出短暫的電流負載	[mA]	2200; (20 ms / 0,5 Hz)
短路保護		否
過載保護		否

監控範圍

感應距離	[mm]	10
檢測距離可設		否
實際感應距離 Sr	[mm]	10 ± 10 %
工作距離	[mm]	0...8.1

測量/設定範圍


設定範圍	[Imp/min]	5...3600
------	-----------	----------

DI103A



應用於速度監控的精巧型估算單位

DIA2010-ZROA/5-3600 I/MIN/3D

精度/偏差	
校正系數	鋼: 1 / 不鏽鋼: 0.8 / 黃銅: 0.5 / 鋁: 0.5 / 銅: 0.4
遲滯 [Sr的百分比]	10
反應時間	
啟動延遲 [s]	12
阻尼頻率最大值 [Imp/min]	4800
軟體/編程	
開關點調整	多匝電位計
工作條件	
環境溫度 [°C]	-20...60
存儲溫度 [°C]	-25...60
外殼防護等級	IP 65; IP 67
認證/測試	
許可證	IECEX BVS 17.0094X
ATEX標記	 II 3D Ex tc IIIC T80°C Dc X
EMC電磁兼容	EN 60947-5-2
MTTF [年]	491
機械技術數據	
重量 [g]	314
安裝	齊平安裝
尺寸 [mm]	M30 x 1.5 / L = 80
螺紋代號	M30 x 1.5
材質	黃銅 特殊鍍層; PA; TPE-U
顯示器/操作件	
顯示	開關狀態 2 x LED, 黃色
電氣連接	
需求的保護	請根據IEC60127-2第一頁中的指導標準, 使用小型保險絲; ≤ 2 A; 快速行動; 保險應安裝在易爆區域外。
附件	
供貨範圍	固定螺母: 2
注釋	
注釋	建議 短路後請檢查產品的安全功能。

DI103A



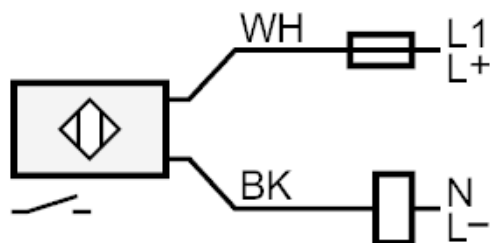
應用於速度監控的精巧型估算單位

DIA2010-ZROA/5-3600 I/MIN/3D

電氣連接

電纜: 2 m, PUR; 2 x 0.5 mm²

連接



注釋 請根據IEC60127-2第一頁中的指導標準，使用小型保險絲 $\leq 2\text{ A}$ (快速使用) 保險應安裝在易爆區域外。

芯線顏色：

BK = 黑色

WH = 白色