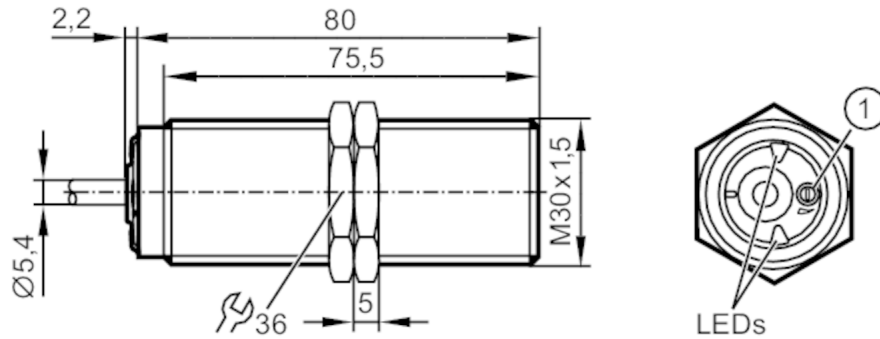


DI0101



應用於速度監控的精巧型估算單位

DIA2010-ZROA/5-3600 I/MIN



1 電位計



產品特徵

輸出功能		常開
感應距離	[mm]	10
外殼		螺紋結構
尺寸	[mm]	M30 x 1.5 / L = 80

應用

應用		簡易估算低速的旋轉及直線運動；鎖定
----	--	-------------------

電氣數據

額定電壓AC	[V]	20...250
額定電壓DC	[V]	20...250
額定頻率AC	[Hz]	45...65
防護等級		II
反相保護		是

輸出

輸出數量		1
輸出功能		常開
開關輸出DC電壓降最大值	[V]	7.5
最小的負載電流	[mA]	6
漏電流最大值	[mA]	1.5
開關輸出AC的持續電流負載	[mA]	350
開關輸出DC的持續電流負載	[mA]	100
開關輸出短暫的電流負載	[mA]	2200; (20 ms / 0,5 Hz)
短路保護		否
過載保護		否

監控範圍

感應距離	[mm]	10
檢測距離可設		否
實際感應距離 Sr	[mm]	10 ± 10 %
工作距離	[mm]	0...8.1

DI0101



應用於速度監控的精巧型估算單位

DIA2010-ZROA/5-3600 I/MIN

測量/設定範圍		
設定範圍	[Imp/min]	5...3600
精度/偏差		
校正系數		鋼: 1 / 不鏽鋼: 0.8 / 黃銅: 0.5 / 鋁: 0.5 / 銅: 0.4
遲滯	[Sr的百分比]	10
反應時間		
啟動延遲	[s]	12
阻尼頻率最大值	[Imp/min]	4800
軟體/編程		
開關點調整		多匝電位計
工作條件		
環境溫度	[°C]	-25...80
存儲溫度	[°C]	-25...80
外殼防護等級		IP 65; IP 67
認證/測試		
EMC電磁兼容		EN 60947-5-2
MTTF	[年]	461
機械技術數據		
重量	[g]	297.5
外殼		螺紋結構
安裝		齊平安裝
尺寸	[mm]	M30 x 1.5 / L = 80
螺紋代號		M30 x 1.5
材質		黃銅 特殊鍍層; PA; TPE-U
旋緊扭矩	[Nm]	50
顯示器/操作件		
顯示	開關狀態	2 x LED, 黃色
電氣連接		
需求的保護		請根據IEC60127-2第一頁中的指導標準, 使用小型保險絲; ≤ 2 A; 快速行動
附件		
供貨範圍		固定螺母: 2
注釋		
注釋		建議 短路後請檢查產品的安全功能。

DI0101



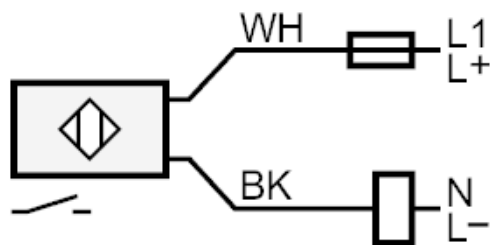
應用於速度監控的精巧型估算單位

DIA2010-ZROA/5-3600 I/MIN

電氣連接

電纜: 2 m, PUR; 2 x 0.5 mm²

連接



注釋 請根據IEC60127-2第一頁中的指導標準，使用小型保險絲 $\leq 2\text{ A}$ (快速使用)

芯線顏色：

BK = 黑色

WH = 白色