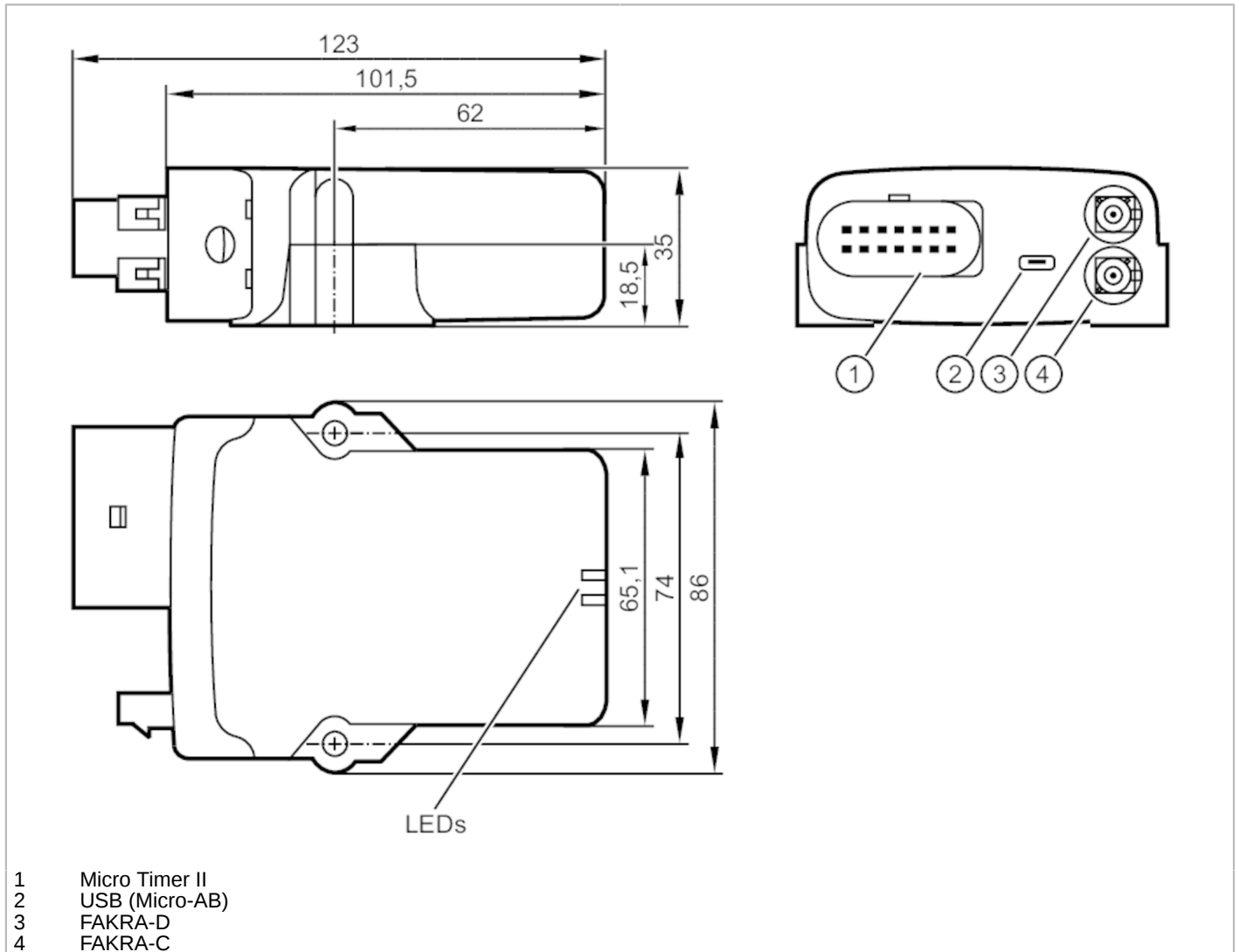


CR3158



CAN LTE/GNSS 無線調制調解器

mIoT/Gateway 4G/EXT



應用

| | |
|------------|---|
| 無線電核準 | EU/RED; 美國; 加拿大 |
| 關於無線電認證的說明 | 適用歐盟無線電設備指令2014/53/EU (RED) 的國家列表可在“下載”下找到。 |

電氣數據

| | | |
|---------|------|------------------------------------|
| 工作電壓 | [V] | 8...32 DC |
| 額定電壓DC | [V] | 12 / 24 |
| 額定電壓公差 | [%] | 50 |
| 額定電壓公差2 | [%] | 50 |
| 電流損耗 | [mA] | < 250; (正常運行; 睡眠模式: < 500 μ A) |

總的輸入/輸出

| | |
|---------|---------------------|
| 輸入和輸出總數 | 類比輸入數: 3; 數字輸出數量: 1 |
|---------|---------------------|

輸入

| | |
|----------|------------|
| 類比輸入數 | 3 |
| 類比輸入(電壓) | [V] 0...15 |
| 類比輸入的分辨率 | 12 Bit |



CAN LTE/GNSS無線調制調解器

mIOT/Gateway 4G/EXT

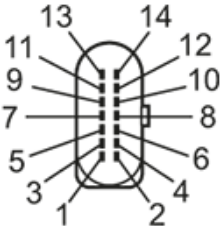
| 輸出 | |
|--------------------|---|
| 數字輸出數量 | 1 |
| 電壓範圍DC [V] | 6...36 |
| 開關輸出DC的持續電流負載 [mA] | 500 |
| 測量/設定範圍 | |
| 分辨率 | 16 Bit |
| 加速度測量 | |
| 分辨率 | 16 Bit |
| 測量頻率 [Hz] | 10 |
| 測量軸數量 | 3 |
| 測量範圍加速度 [g] | ± 16 |
| 傾角測量 | |
| 分辨率 | 16 Bit |
| 測量頻率 [Hz] | 10 |
| 測量軸數量 | 3 |
| 測量移動工具的橫擺率範圍 [°/s] | ± 250 |
| 介面 | |
| 通信接口 | CAN; WLAN; 藍牙; 移動網絡 |
| CAN接口數 | 3 |
| USB接口數 | 1 |
| 藍牙 | |
| 傳輸標準 | EDR 2.1; EDR 5.0 |
| 傳輸功率 [mW] | 22.39; (一體式天線) |
| CAN | |
| 接口 | CAN Interface 2.0 A/B ISO 11898 |
| 接口說明 | CAN2: 電流單獨的 |
| 移動網絡 | |
| 傳輸標準 | GSM; GPRS; EDGE; UMTS; HSPA; 3G; 4G; LTE Cat-4 |
| 頻帶 | GSM / GPRS / EDGE / 2G: 850 / 900 / 1800 / 1900; UMTS / HSPA / 3G: 850 (B5) / 900 (B8) / 1700 (B4) / 1900 (B2) / 2100 (B1); 4G / LTE Cat 4: 700 (B12, B17) / 750 (B13, B28) / 800 (B20) / 850 (B5) / 900 (B8) / 1700 (B4) 1800 (B3) / 1900 (B2) / 2100 (B1) / 2600 (B7) |
| 接口說明 | SIM卡 板載 |
| USB | |
| 連接件型號 | Mirco-AB |
| 用途型號 | 固件升級 |
| WLAN | |
| 傳輸標準 | IEEE 802.11 a/b/g/n |
| 頻帶 | 2,4 GHz; 5 GHz |
| 傳輸功率 [mW] | 53.23; (2,4 GHz; 22,39 mW; 5 GHz; 一體式天線) |
| 工作條件 | |
| 環境溫度 [°C] | -40...85 |
| 外殼防護等級 | IP 67 |

CR3158



CAN LTE/GNSS無線調制調解器

mIoT/Gateway 4G/EXT

| 認證/測試 | |
|---|--|
| 標準 | EN 61000-6-2; EN 61000-6-3; IEC 62368-1; UN/ECE-R10; EN ISO 13766-1; ISO 7637-2; IEC 60068-2-30; IEC 60068-2-6; IEC 60068-2-27; IEC 60068-2-31 |
| 機械技術數據 | |
| 重量 | [g] 248 |
| 材質 | 外殼: PA 黑色 |
| 顯示器/操作件 | |
| 顯示 | 狀態 2 x LED, multi-colour |
| 硬體 | |
| 處理器 | ARM Cortex M4 based STM32 (168 MHz) |
| 工作存儲器 | Program Flash: 1 MB FRAM: 32 KB SRAM: 1280 KB |
| 大容量存儲 | 128 MB |
| 數據存儲器 | |
| 即時鐘 | 是: UTC, 緩衝電池 |
| 注釋 | |
| 包裝單位 | 1 件數 |
| 電氣連接 - GPS / GNSS | |
| 連接器: FAKRA C | |
| 電氣連接 - GSM / UMTS / LTE Cat 4 | |
| 連接器: FAKRA D | |
| 電氣連接 - 插頭 | |
|  | |
| 1 | 電源 VCC 端子 30 |
| 2 | CAN3_L 雙向的 |
| 3 | GND 端子 31 |
| 4 | 類比輸入 1 |
| 5 | 類比輸入 2 |
| 6 | 類比輸入 3 |
| 7 | 數字輸出 |
| 8 | 數字輸入 端子 15 |
| 9 | CAN3_H 雙向的 |
| 10 | CAN2_GND |
| 11 | CAN2_H 雙向的 |
| 12 | CAN2_L 雙向的 |
| 13 | CAN1_H 雙向的 |
| 14 | CAN1_L 雙向的 |