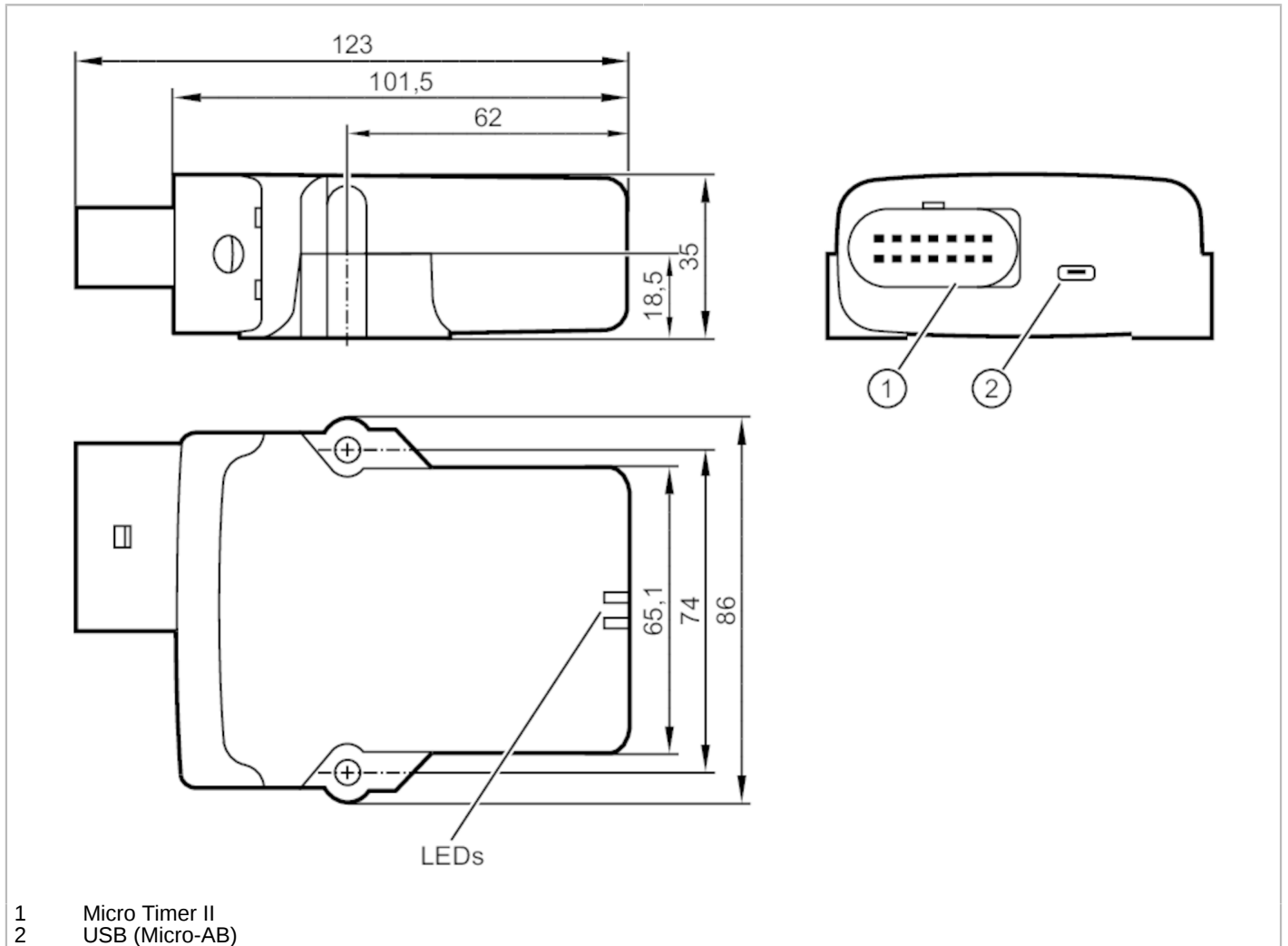


# CR3146



## CAN LTE/GNSS 無線調制調解器

mIoT/Gateway 4G



### 應用

無線電核準	EU/RED; 美國; 加拿大
關於無線電認證的說明	適用歐盟無線電設備指令2014/53/EU (RED) 的國家列表可在“下載”下找到。

### 電氣數據

工作電壓	[V]	8...32 DC
額定電壓DC	[V]	12 / 24
額定電壓公差	[%]	50
額定電壓公差2	[%]	50
電流損耗	[mA]	< 250; (正常運行; 睡眠模式: < 500 $\mu$ A)

### 總的輸入/輸出

輸入和輸出總數	類比輸入數: 3; 數字輸出數量: 1
---------	---------------------

### 輸入

類比輸入數	3
類比輸入(電壓)	[V] 0...15
類比輸入的分辨率	12 Bit

# CR3146



## CAN LTE/GNSS無線調制調解器

mIoT/Gateway 4G

輸出	
數字輸出數量	1
電壓範圍DC [V]	6...36
開關輸出DC的持續電流負載 [mA]	500
測量/設定範圍	
分辨率	16 Bit
加速度測量	
分辨率	16 Bit
測量頻率 [Hz]	10
測量軸數量	3
測量範圍加速度 [g]	± 16
傾角測量	
分辨率	16 Bit
測量頻率 [Hz]	10
測量軸數量	3
測量移動工具的橫擺率範圍 [°/s]	± 250
介面	
通信接口	CAN; 移動網絡
CAN接口數	1
USB接口數	1
CAN	
接口	CAN Interface 2.0 A/B ISO 11898
GPS	
接口說明	一體式天線
移動網絡	
傳輸標準	GSM; GPRS; EDGE; UMTS; HSPA; 3G; 4G; LTE Cat-4
頻帶	GSM / GPRS / EDGE / 2G: 850 / 900 / 1800 / 1900; UMTS / HSPA / 3G: 850 (B5) / 900 (B8) / 1700 (B4) / 1900 (B2) / 2100 (B1); 4G / LTE Cat 4: 700 (B12, B17) / 750 (B13, B28) / 800 (B20) / 850 (B5) / 900 (B8) / 1700 (B4) 1800 (B3) / 1900 (B2) / 2100 (B1) / 2600 (B7)
接口說明	SIM卡 板載 一體式天線
USB	
連接件型號	Mirco-AB
用途型號	固件升級
工作條件	
環境溫度 [°C]	-40...85
外殼防護等級	IP 67
認證/測試	
標準	EN 61000-6-2; EN 61000-6-3; IEC 62368-1; UN/ECE-R10; EN ISO 13766-1; ISO 7637-2; IEC 60068-2-30; IEC 60068-2-6; IEC 60068-2-27; IEC 60068-2-31
機械技術數據	
重量 [g]	233.7
材質	外殼: PA 黑色

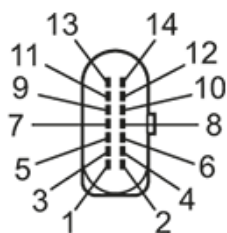
# CR3146



## CAN LTE/GNSS無線調制調解器

mIoT/Gateway 4G

顯示器/操作件	
顯示	狀態 2 x LED, multi-colour
硬體	
處理器	ARM Cortex M4 based STM32 (168 MHz)
工作存儲器	Program Flash: 1 MB FRAM: 32 KB SRAM: 1280 KB
大容量存儲	128 MB
數據存儲器	
即時鐘	是; UTC, 緩衝電池
注釋	
包裝單位	1 件數
電氣連接 - 插頭	



1	電源 VCC 端子 30
2	出廠設定 1 輸入
3	GND 端子 31
4	類比輸入 1
5	類比輸入 2
6	類比輸入 3
7	數字輸出 1
8	數字輸入 端子 15
9	出廠設定 2 輸入
10	不接線
11	不接線
12	不接線
13	CAN1_H
14	CAN1_L