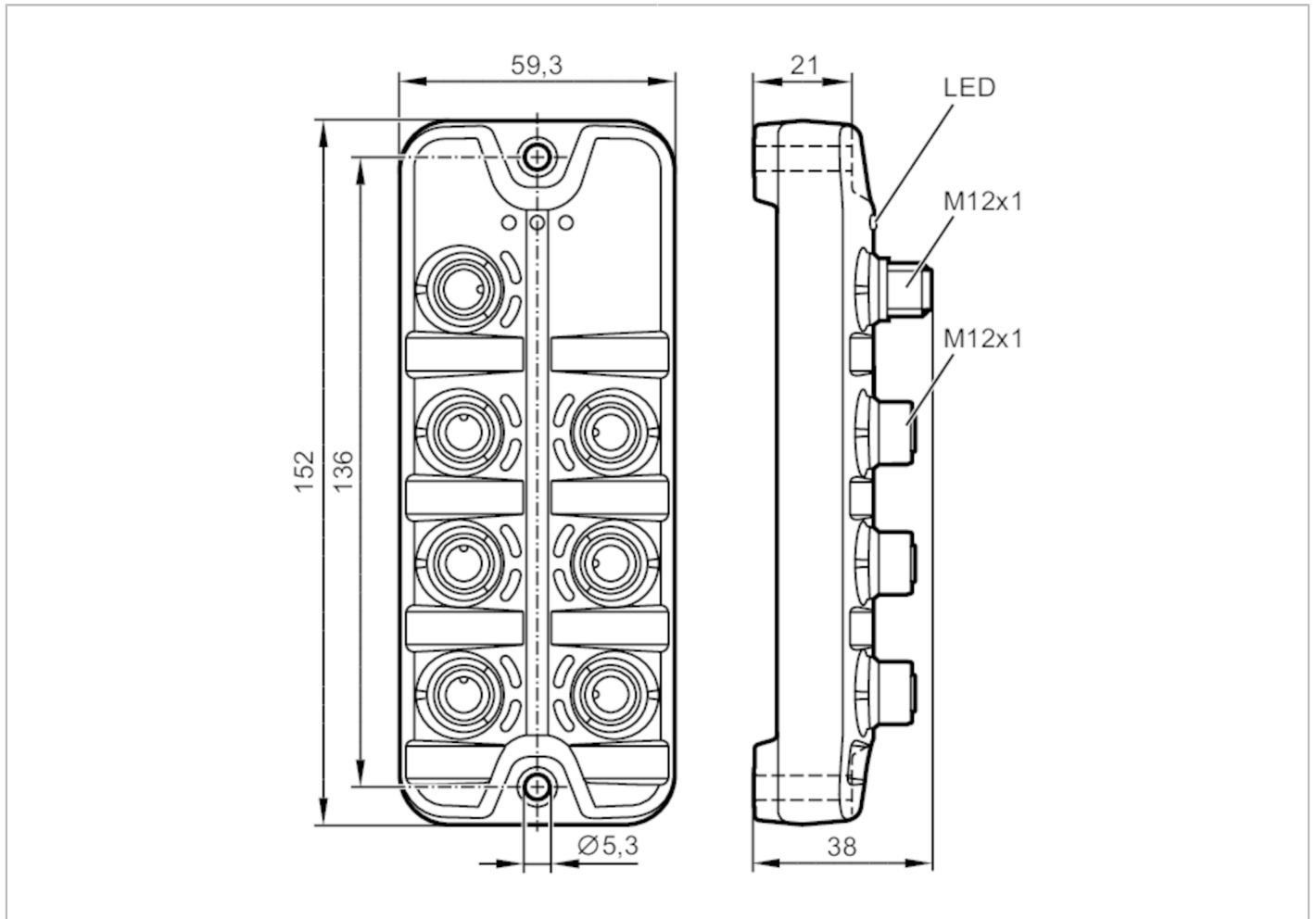


AL2240



IO-Link輸入模塊

IO-Link Module 6x2 DI M12 IP69K



電氣數據	
工作電壓 [V]	18...30 DC
電流損耗 [mA]	100...700; (US)
防護等級	III
感應器電源US	
每個端口電流負載 [A]	0.1
總的輸入/輸出	
輸入和輸出總數	數字輸入數: 12
輸入	
數字輸入數	12; (6 x 2 PNP Typ 2符合IEC 61131-2規定)
輸入感應器電源	IO-Link
電源 [V]	16...30

AL2240



IO-Link輸入模塊

IO-Link Module 6x2 DI M12 IP69K

介面		
通信接口	IO-Link	
SDCI標準	IEC 61131-9	
傳遞類型	COM2 (38,4 kBaud)	
IO-Link revision	1.1	
SIO模式	否	
必需的mater port type	A	
處理周期最小值 [ms]	4.3	
支援DeviceID	運行方式	DeviceID
	默認	995
工作條件		
環境溫度 [°C]	-25...60	
存儲溫度 [°C]	-25...70	
允許最大的相對空氣濕度 [%]	75; (5...75)	
海拔高度最大值 [m]	2000	
外殼防護等級	IP 65; IP 67; IP 69K; (運行帶不鏽鋼保護蓋: IP 69K)	
防護等級 (NEMA 250)	6P	
污染度	2	
化學介質	ISO 16750-5	HLP, CC, DB, DC, DD, CA
	NEMA 250 5.13.1	AA
認證/測試		
EMC電磁兼容	EN 61000-6-2	
	EN 61000-6-3	
	IEC 61131-9	
抗衝擊	DIN EN 60068-2-27	
抗震	DIN EN 60068-2-64	
	DIN EN 60068-2-6	
MTTF [年]	197	
機械技術數據		
重量 [g]	300	
材質	外殼: PA 灰色; 插座: 不鏽鋼(1.4404 / 316L)	
密封材質	EPDM	
顯示器/操作件		
顯示	操作	1 x LED, 綠色
	故障	1 x LED, 紅色
	功能	1 x LED, 黃色
附件		
附件(可選)	應用於M12插座的保護蓋	
注釋		
包裝單位	1 件數	
電氣連接 - IO-Link		
連接器: 1 x M12		

AL2240



IO-Link輸入模塊

IO-Link Module 6x2 DI M12 IP69K

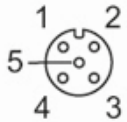


X1

1	+ 24 V DC (US)
2	不接線
3	GND (US)
4	IO-Link

電氣連接 - 輸入

連接器：6 x M12; 密封圈：EPDM



X1.0...X1.5

1	感應器電源 + 24 V DC (US)
2	數字輸入 DI2
3	感應器電源 GND (US)
4	數字輸入 DI1
5	不接線