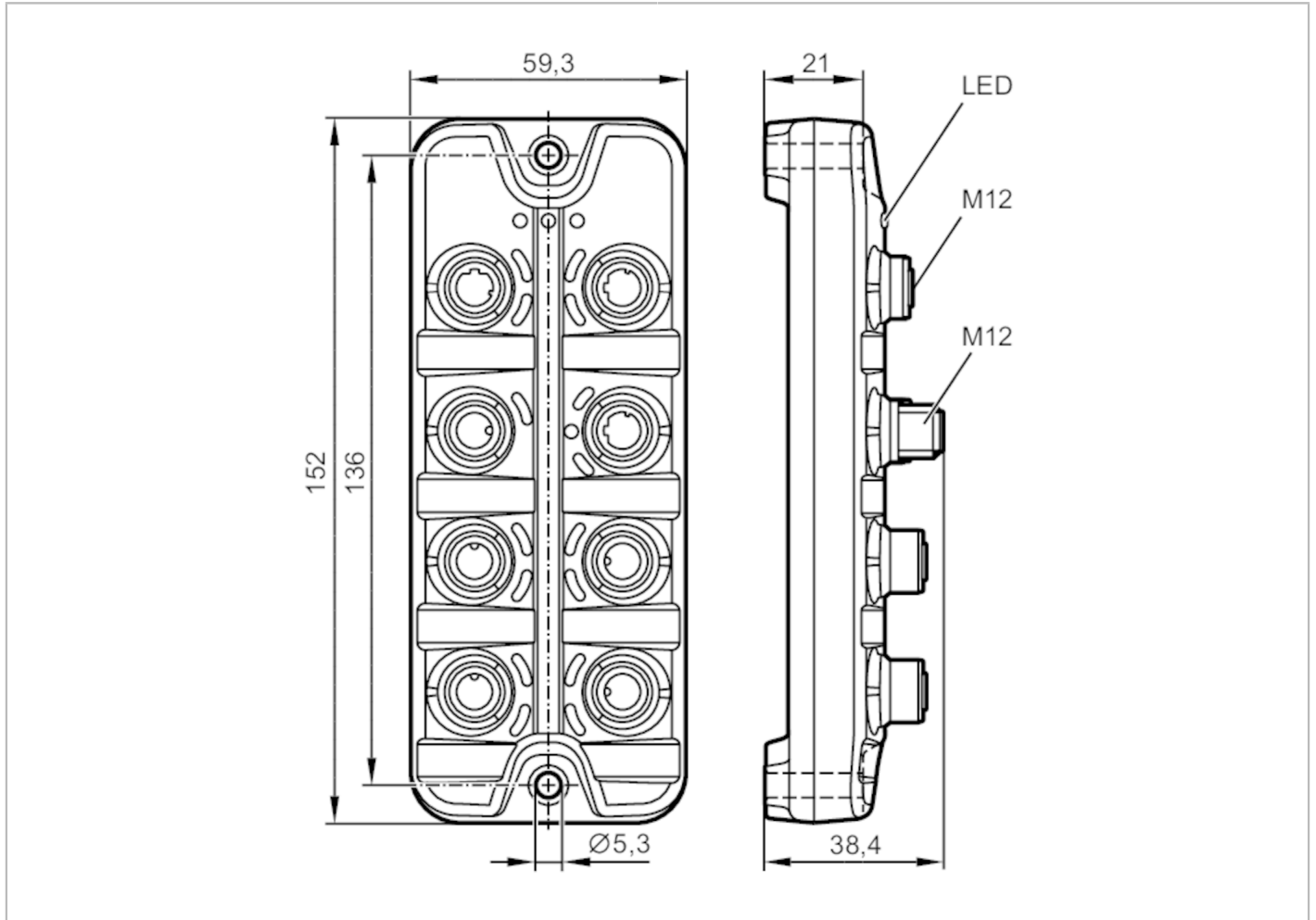


AL1330



具EtherCat介面的IO-Link主機

IO-Link Master DL EC 4P IP67



應用	
應用	應用於實地應用的I/O模塊
菊花鏈功能	現場總線接口
電氣數據	
工作電壓 [V]	20...30 DC; (US; 按照SELV/PELV)
電流損耗 [mA]	300...3900; (US)
防護等級	III
感應器電源US	
當前負載總數最大值 [A]	3.6
總的輸入/輸出	
輸入和輸出總數	8; (可配置)
輸入和輸出總數	數字輸入數: 8; 數字輸出數量: 4
輸入	
數字輸入數	8; (IO-Link Port Class A: 4 x 2)
開關級別高 [V]	11...30
開關級別低 [V]	0...5
數字輸入保護短路	是

AL1330



具EtherCat介面的IO-Link主機

IO-Link Master DL EC 4P IP67

輸出		
數字輸出數量	4; (IO-Link Port Class A: 4 x 1)	
每個輸出最大電流負載 [mA]	300	
短路保護	是	
介面		
通信接口	Ethernet; IO-Link	
Ethernet - EtherCAT		
傳輸標準	10Base-T; 100Base-TX	
傳輸率	10; 100	
協議	EtherCAT	
出廠設定	MAC address: 參見型號標示 AoE (ADS over EtherCAT) CoE (CANopen over EtherCAT) EoE (Ethernet over EtherCAT)	
Ethernet - Internet of Things		
傳輸標準	10Base-T; 100Base-TX	
傳輸率	10; 100	
協議	MQTT JSON	
出廠設定	IP地址: 169.254.x.x 子網路遮罩: 255.255.0.0 gateway IP address: 0.0.0.0 MAC address: 參見型號標示	
接口說明	安全協議: HTTPS	
IO-Link Master		
傳遞類型	COM1 (4,8 kBaud); COM2 (38,4 kBaud); COM3 (230,4 kBaud)	
IO-Link revision	1.1	
端口數量等級A	4	
工作條件		
環境溫度 [°C]	-25...60	
存儲溫度 [°C]	-25...85	
允許最大的相對空氣濕度 [%]	90	
外殼防護等級	IP 65; IP 66; IP 67	
防護等級 (NEMA 250)	6P	
污染度	2	
化學介質	ISO 16750-5 NEMA 250 5.13.1	AA, BA, BD, HLP, CC, DB, DC, DD, CA AA
認證/測試		
EMC電磁兼容	EN 61000-6-2 EN 61000-6-4	
抗衝擊	DIN EN 60068-2-27	
抗震	DIN EN 60068-2-64 2009-04 DIN EN 60068-2-6 2008-10	
MTTF [年]	95	

AL1330



具EtherCat介面的IO-Link主機

IO-Link Master DL EC 4P IP67

機械技術數據	
重量	[g] 302.5
材質	外殼: PA; 插座: 黃銅 鍍鎳的
密封材質	FKM

注釋	
注釋	其它信息請您參見使用說明書
包裝單位	1 件數

電氣連接 - Ethernet

連接器: M12; 密封圈: FKM



EtherCAT X21, X22

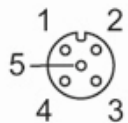
1	TX +
2	RX +
3	TX -
4	RX -
5	不接線

IoT X23

1	TX +
2	RX +
3	TX -
4	RX -
5	不接線

電氣連接 - 製程連接

連接器: M12; 密封圈: FKM



AL1330



具EtherCat介面的IO-Link主機

IO-Link Master DL EC 4P IP67

IO-Link Port Class A X01...X04

1	感應器電源 (US) L+
2	數字輸入
3	感應器電源 (US) L-
4	C/Q IO-Link
5	不接線

電氣連接 - 電源

連接器：M12



X31

1	+ 24 V DC (US)
2	不接線
3	GND (US)
4	不接線