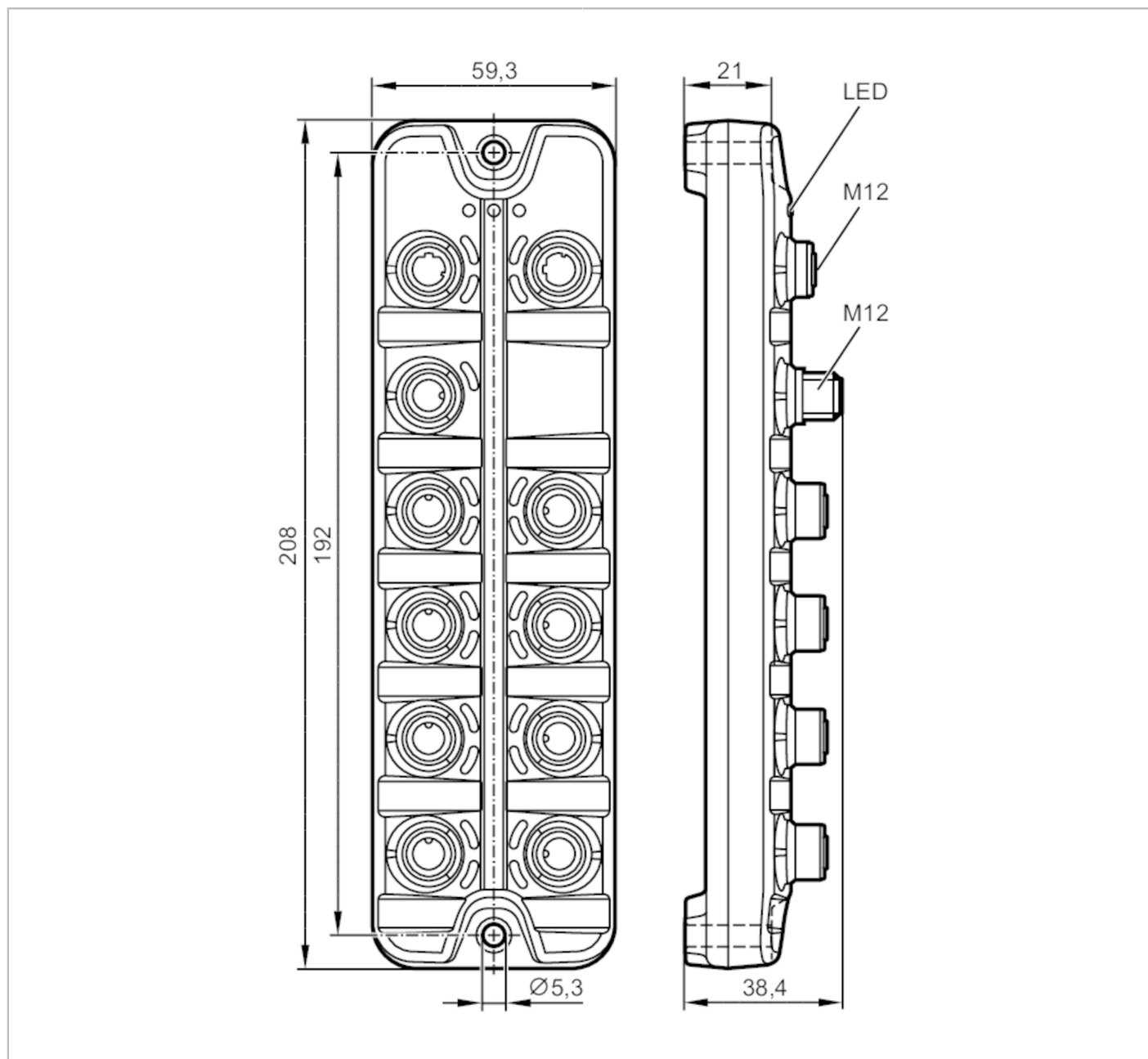


# AL1103



具Profinet介面的IO-Link主機

IO-Link Master SL PN 8P IP69K



應用	
應用	衛生系統；應用於實地應用的I/O模塊
菊花鏈功能	現場總線接口
電氣數據	
工作電壓 [V]	20...30 DC; (US; 按照SELV/PELV)
電流損耗 [mA]	300...3900; (US)
防護等級	III
感應器電源US	
當前負載總數最大值 [A]	3.6



## 具Profinet介面的IO-Link主機

IO-Link Master SL PN 8P IP69K

總的輸入/輸出		
輸入和輸出總數	16; (可配置)	
輸入和輸出總數	數字輸入數: 16; 數字輸出數量: 8	
輸入		
數字輸入數	16; (IO-Link Port Class A: 8 x 2)	
開關級別高 [M]	11...30	
開關級別低 [M]	0...5	
數字輸入保護短路	是	
輸出		
數字輸出數量	8; (IO-Link Port Class A: 8 x 1)	
每個輸出最大電流負載 [mA]	300	
短路保護	是	
介面		
通信接口	Ethernet; IO-Link	
Ethernet - PROFINET		
傳輸標準	100Base-TX	
傳輸率	100 MBit/s	
協議	PROFINET	
出廠設定	IP地址: 0.0.0.0	
	子網路遮罩: 0.0.0.0	
	gateway IP address: 0.0.0.0	
	MAC address: 參見型號標示	
接口說明	CC-C (Conformance Class C) (IRT-Switch)	
	Netload Class III	
	SNMP (Simple Network Management Protocol)	
	MRP (Media Redundancy Protocol)	
	支持的網路拓撲: 線 環	
IO-Link Master		
傳遞類型	COM1 (4,8 kBaud); COM2 (38,4 kBaud); COM3 (230,4 kBaud)	
IO-Link revision	1.1	
端口數量等級A	8	
工作條件		
環境溫度 [°C]	-25...60	
存儲溫度 [°C]	-25...85	
允許最大的相對空氣濕度 [%]	90	
外殼防護等級	IP 65; IP 66; IP 67; IP 69K; (運行帶不鏽鋼保護蓋: IP 69K)	
防護等級 ( NEMA 250 )	6P	
污染度	2	
化學介質	ISO 16750-5	HLP, CC, DB, DC, DD, CA
	NEMA 250 5.13.1	AA

# AL1103



## 具Profinet介面的IO-Link主機

IO-Link Master SL PN 8P IP69K

認證/測試	
EMC電磁兼容	EN 61000-6-2 EN 61000-6-4
抗衝擊	DIN EN 60068-2-27
抗震	DIN EN 60068-2-64 2009-04 DIN EN 60068-2-6 2008-10
MTTF [年]	78

機械技術數據	
重量 [g]	410
材質	外殼: PA 灰色; 插座: 不鏽鋼(1.4404 / 316L)
密封材質	EPDM

附件	
供貨範圍	保護蓋: 1 x M12, 不鏽鋼, E12542

注釋	
注釋	其它信息請您參見使用說明書
包裝單位	1 件數

### 電氣連接 - Ethernet

連接器: M12; 編碼: D; 密封圈: EPDM

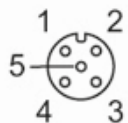


### IN / OUT X21, X22

1	TX +
2	RX +
3	TX -
4	RX -
5	不接線

### 電氣連接 - 製程連接

連接器: M12; 編碼: A; 密封圈: EPDM





## 具Profinet介面的IO-Link主機

IO-Link Master SL PN 8P IP69K

### IO-Link Port Class A X01...X08

1	感應器電源 (US) L+
2	數字輸入
3	感應器電源 (US) L-
4	C/Q IO-Link
5	不接線

### 電氣連接 - 電源

連接器：M12; 編碼：A



### X31

1	+ 24 V DC (US)
2	不接線
3	GND (US)
4	不接線