

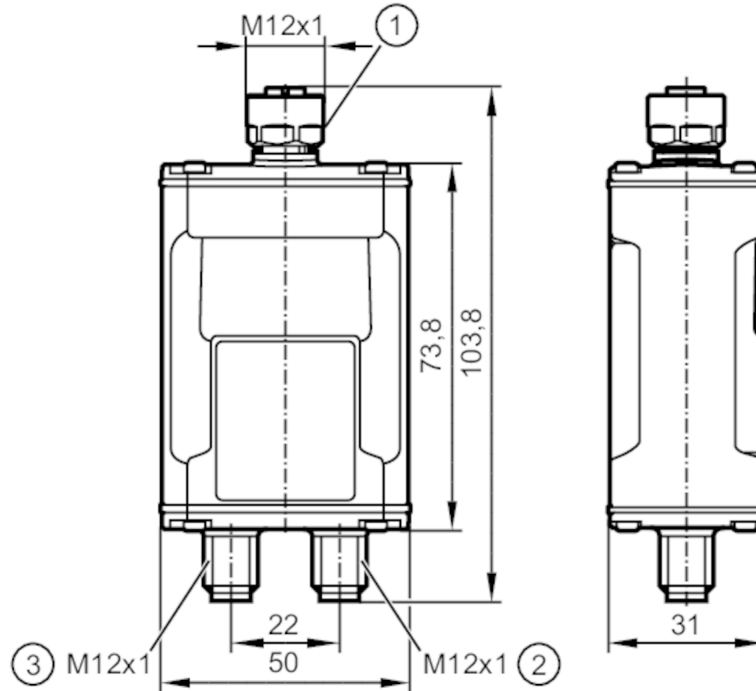
# AL1060



## IO-Link Interface

IO-Link Master USB 1P IP67

發貨時不含參數設定軟體



- 1 IO-Link
- 2 AUX
- 3 USB



### 應用

應用

應用於產品的參數設定及分析

### 電氣數據

額定電壓DC	[V]	5; (USB)
電流損耗	[mA]	< 1100; (USB)
防護等級		III
感應器電源		24 V DC

### 感應器電源 - AUX

每個端口電流負載	[A]	0.65
----------	-----	------

### 感應器電源 - USB

每個端口電流負載	[A]	0.15
----------	-----	------

### 總的輸入/輸出

輸入和輸出總數		數字輸入數: 2; 數字輸出數量: 2
---------	--	---------------------

### 輸入

數字輸入數		2; (IO-Link端口 Class A : 1 x 2)
開關級別高	[V]	11...30
開關級別低	[V]	0...5
短路保護數字輸入		是

# AL1060



## IO-Link Interface

IO-Link Master USB 1P IP67

輸出		
數字輸出數量	2; (IO-Link端口 Class A: 1 x 2)	
每個輸出最大電流負載 [mA]	150	
短路保護	是	
介面		
通信接口	IO-Link; USB	
USB接口數	1	
IO-Link Master		
傳遞類型	COM1 (4,8 kBaud); COM2 (38,4 kBaud); COM3 (230,4 kBaud)	
IO-Link revision	1.1	
端口數量等級A	1	
USB		
版本	USB 2.0	
工作條件		
環境溫度 [°C]	-25...50	
存儲溫度 [°C]	-25...85	
允許最大的相對空氣濕度 [%]	90	
外殼防護等級	IP 65; IP 67	
認證/測試		
EMC電磁兼容	DIN EN 61000-6-2	
	DIN EN 61000-6-4	
抗衝擊	DIN EN 60068-2-27	
抗震	DIN EN 60068-2-64	
	DIN EN 60068-2-6	
MTTF [年]	290	
機械技術數據		
重量 [g]	143.7	
材質	外殼: PA; 插座: PA; 鎖定螺母: 黃銅鍍鎳的	
密封材質	FKM	
顯示器/操作件		
顯示	PWR	1 x LED, 綠色/紅色 電源
	IO-Link	1 x LED, 綠色/紅色 通訊
	DI/DO	1 x LED, 橘黃色 數字輸入/輸出
附件		
附件(可選)	開關電源24 V DC:, M12 A-coded, E80121	
	USB電纜: 1 m, E12689	
	連接電纜: 1 m, M12 A-coded, EVC012	
注釋		
包裝單位	1 件數	
電氣連接 - AUX		
連接器: M12; 編碼: A		

# AL1060



## IO-Link Interface

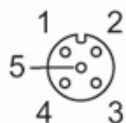
IO-Link Master USB 1P IP67



- 1: + 24 V DC US
- 2: 不接線
- 3: GND US
- 4: 不接線

### 電氣連接 - IO-Link

連接器： M12; 編碼： A; 密封圈： FKM



- 1: 感應器電源 US L+
- 2: 數字輸入/輸出
- 3: 感應器電源 US L-
- 4: IO-Link (C/Q)
- 5: 不接線

### 電氣連接 - USB

; 編碼： B



- 1: VBUS + 5 V DC
- 2: Data -
- 3: Data +
- 4: GND