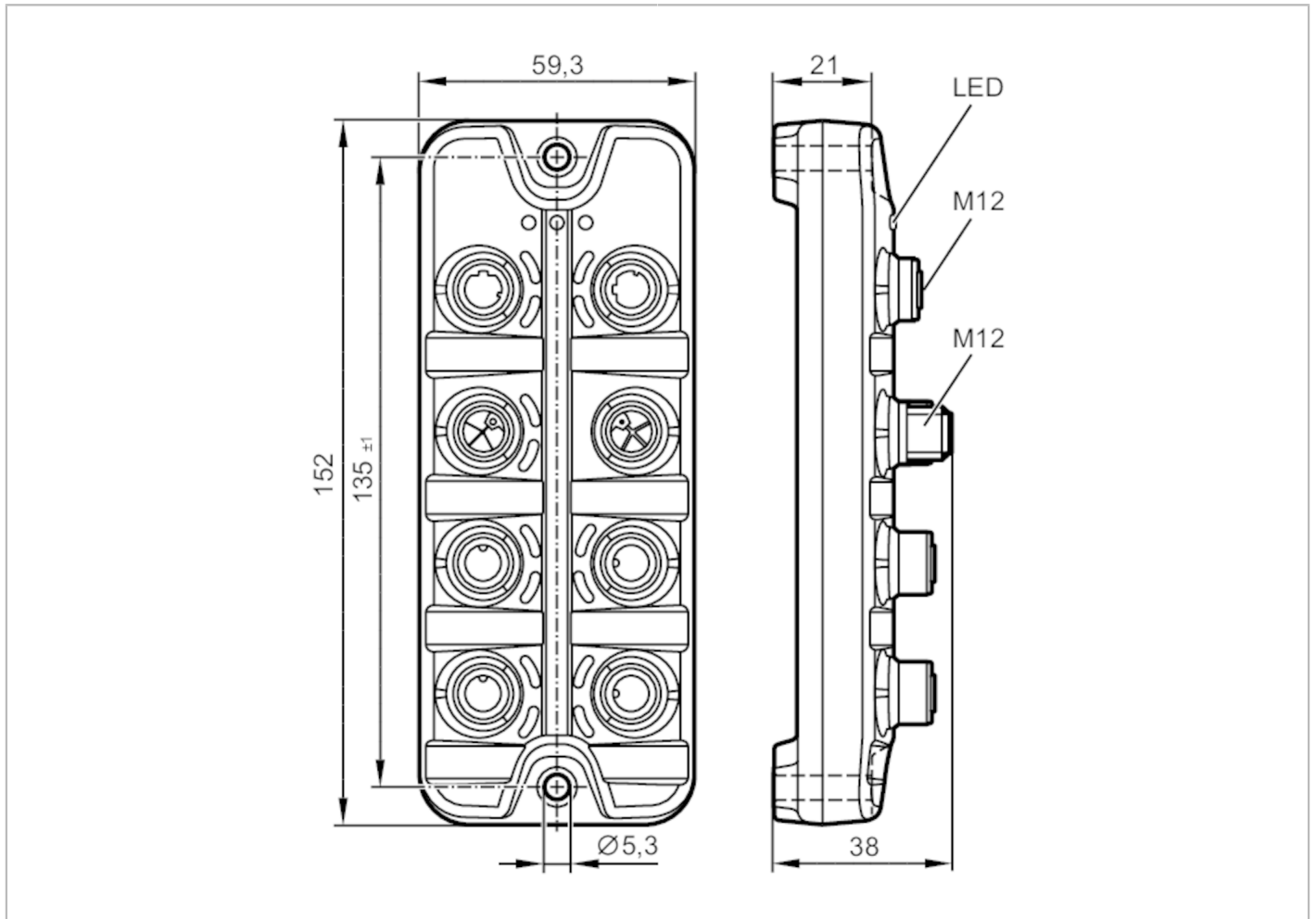


AL1401



具Profinet介面的IO-Link主機

IO-Link Master PFL PN 4P IP69K



應用	
應用	衛生系統；應用於實地應用的I/O模塊
菊花鏈功能	電源；現場總線接口
電氣數據	
工作電壓 [V]	20...28 DC; (US ; 按照SELV/PELV)
電流損耗 [mA]	300...3900; (US)
防護等級	III
附加電源 [V]	20...30 DC; (UA)
致動器電源UA	
當前負載總數最大值 [A]	8
每個端口電流負載 [A]	2; (可設定: 0...2; 出廠設定: 2)
感測器電源US	
當前負載總數最大值 [A]	3.6
每個端口電流負載 [A]	2; (可設定: 0...2; 出廠設定: 0,45)
總的輸入/輸出	
輸入和輸出總數	12; (可配置)
輸入和輸出總數	數字輸入數: 4; 數字輸出數量: 8

AL1401



具Profinet介面的IO-Link主機

IO-Link Master PFL PN 4P IP69K

輸入	
數字輸入數	4; (IO-Link Port Class B: 4 x 1)
開關級別高 [M]	11...30
開關級別低 [M]	0...5
數字輸入保護短路	是
輸出	
數字輸出數量	8; (IO-Link Port Class B: 4 x 2)
短路保護	是
致動器電源UA	
每個輸出最大電流負載 [mA]	2000
感測器電源US	
每個輸出最大電流負載 [mA]	2000
介面	
通信接口	Ethernet; IO-Link
Ethernet - PROFINET	
傳輸標準	100Base-TX
傳輸率	100 MBit/s
協議	PROFINET
出廠設定	IP地址: 0.0.0.0 子網路遮罩: 0.0.0.0 gateway IP adresse: 0.0.0.0 MAC address: 參見型號標示
接口說明	IO-Link Integration Edition 2 CC-C (Conformance Class C) (IRT-Switch) S2冗餘度 Netload Class III CiR (Configuration in Run) SNMP (Simple Network Management Protocol) MRP (Media Redundancy Protocol) 支持的網路拓撲: 線 環
IO-Link Master	
傳遞類型	COM1 (4,8 kBaud); COM2 (38,4 kBaud); COM3 (230,4 kBaud)
IO-Link revision	1.1
端口數量等級B	4
工作條件	
環境溫度 [°C]	-25...60
存儲溫度 [°C]	-25...85
允許最大的相對空氣濕度 [%]	90
外殼防護等級	IP 65; IP 66; IP 67; IP 69K; (運行帶不鏽鋼保護蓋: IP 69K)
防護等級 (NEMA 250)	6P
污染度	2
化學介質	ISO 16750-5 HLP, CC, DB, DC, DD, CA NEMA 250 5.13.1 AA

AL1401



具Profinet介面的IO-Link主機

IO-Link Master PFL PN 4P IP69K

認證/測試	
EMC電磁兼容	EN 61000-6-2 EN 61000-6-4
抗衝擊	DIN EN 60068-2-27
抗震	DIN EN 60068-2-64 2009-04 DIN EN 60068-2-6 2008-10
MTTF [年]	60

機械技術數據	
重量 [g]	321.9
材質	外殼: PA 灰色; 插座: 不鏽鋼(1.4404 / 316L)
密封材質	EPDM

附件	
供貨範圍	保護蓋: 1 x M12, 不鏽鋼, E12542

注釋	
注釋	其它信息請您參見使用說明書
包裝單位	1 件數

電氣連接

電氣連接 - Ethernet

連接器: M12; 編碼: D; 密封圈: EPDM

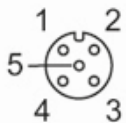


IN / OUT XF1, XF2

1	TX +
2	RX +
3	TX -
4	RX -
5	不接線

電氣連接 - 製程連接

連接器: M12; 編碼: A; 密封圈: EPDM





具Profinet介面的IO-Link主機

IO-Link Master PFL PN 4P IP69K

IO-Link Port Class B X1...X4

1	感測器電源 (US) L +
2	致動器電源 / 數字輸出 (UA) L+
3	感測器電源 (US) L-
4	C/Q IO-Link
5	致動器電源 (UA) L-

電氣連接 - 電源 IN

連接器：M12; 編碼：L



XD1

1	+ 24 V DC (US) 棕色
2	GND (UA) 白色
3	GND (US) 藍色
4	+ 24 V DC (UA) 黑色
5	FE 灰色

電氣連接 - 電源 OUT

連接器：M12; 編碼：L; 密封圈：EPDM



XD2

1	+ 24 V DC (US) 棕色
2	GND (UA) 白色
3	GND (US) 藍色
4	+ 24 V DC (UA) 黑色
5	FE 灰色