

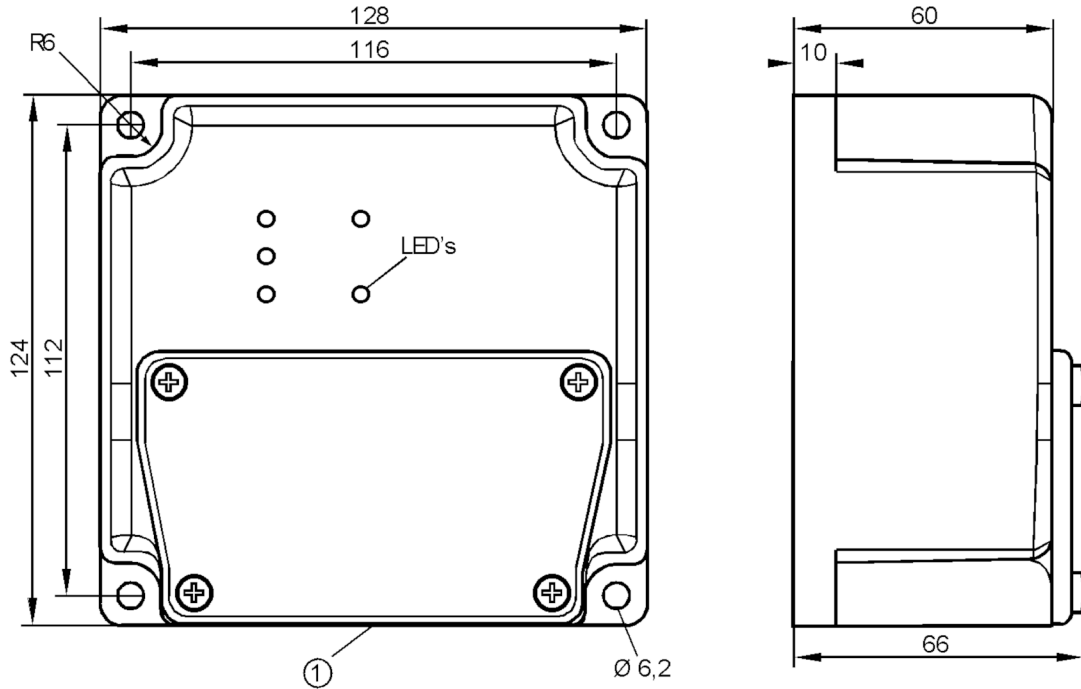
# AC9241



## AS-Interface 模塊

MODULE ASI PG7/9 2E/2S PNP 2A

停產產品 - 存檔登錄



1 6 輸出 帶PG電纜插接式接頭



### 電氣數據

|                 |      |                |
|-----------------|------|----------------|
| 工作電壓            | [V]  | 26.5...31.6 DC |
| 電流損耗            | [mA] | < 140          |
| 反相保護            |      | 是              |
| 當前負載總數最大值       | [A]  | 4              |
| Watchdog集成看門狗電路 |      | 是              |

### 總的輸入/輸出

|         |                     |
|---------|---------------------|
| 輸入和輸出總數 | 數字輸入數: 2; 數字輸出數量: 2 |
|---------|---------------------|

### 輸入

|             |             |
|-------------|-------------|
| 數字輸入數       | 2           |
| 輸入感應器電源     | AS-i / AUX  |
| 電源          | [V] 20...30 |
| 輸入電流負載最大值   | [mA] 100    |
| 輸入電流高       | [mA] > 5    |
| 輸入電流低       | [mA] < 1.5  |
| 開關電平高平信號最小值 | [V] 10      |
| 數字輸入保護短路    | 是           |

# AC9241



## AS-Interface模塊

MODULE ASI PG7/9 2E/2S PNP 2A

| 輸出          |       |                            |
|-------------|-------|----------------------------|
| 電氣設計        |       | AS-i                       |
| 數字輸出數量      |       | 2                          |
| 電路          |       | PNP                        |
| 電壓範圍DC      | [V]   | 根據PELV標準                   |
| 每個輸出最大電流負載  | [mA]  | 2000                       |
| 短路保護        |       | 是                          |
| 電流單獨的       |       | 是                          |
| 工作條件        |       |                            |
| 環境溫度        | [°C]  | -25...80                   |
| 外殼防護等級      |       | IP 68                      |
| 認證/測試       |       |                            |
| EMC電磁兼容     |       | EN 50081-1<br>EN 61000-6-2 |
| AS-i分類      |       |                            |
| AS-i Profil |       | S-0.0                      |
| AS-i I/O配置  | [hex] | 0                          |
| AS-i ID代碼   | [hex] | 0                          |
| AS-i證書待定    |       | 是                          |
| 機械技術數據      |       |                            |
| 材質          |       | PA                         |
| 顯示器/操作件     |       |                            |
| 顯示          | 開關狀態  | LED, 黃色                    |
|             | 操作    | LED, 綠色                    |
| 附件          |       |                            |
| 附件(可選)      |       | PG電纜插接式接頭: 2 x PG9         |
|             |       | PG電纜插接式接頭: 4 x PG7         |
| 注釋          |       |                            |
| 包裝單位        |       | 1 件數                       |