

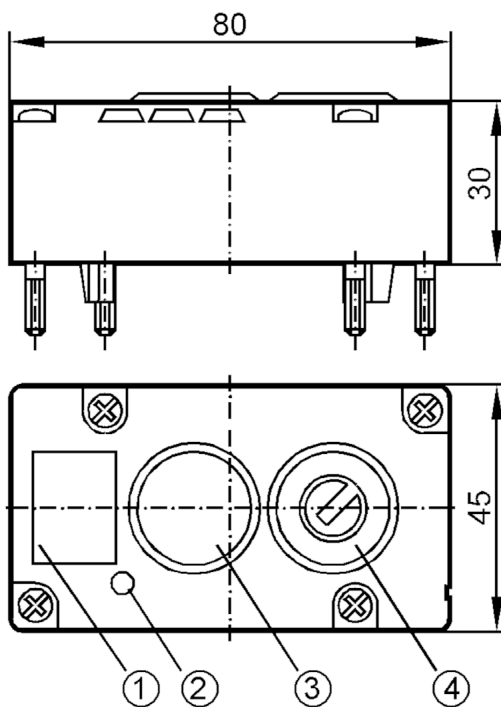
AC2087



AS-Interface 照明按鈕模塊

EMS-Module 2BI 2LO RD/GN

停產產品 - 存檔登錄



- 1 標籤
- 2 LED
- 3 按鈕 / LED
- 4 電鍵開關



電氣數據

工作電壓	[V]	26.5...31.6 DC
AS-i電流損耗最大值	[mA]	55

輸入

輸入感應器電源	AS-i
---------	------

工作條件

環境溫度	[°C]	-25...60
存儲溫度	[°C]	-40...85
外殼防護等級		IP 40; (帶保護蓋: IP 54)

認證/測試

EMC電磁兼容	EN 50295	
MTTF	[年]	1836



AS-Interface照明按鈕模塊

EMS-Module 2BI 2LO RD/GN

AS-i分類					
AS-i版本	2.1				
擴展尋址模式	是				
AS-i Profil	S-B.A.E				
AS-i I/O配置 [hex]	B				
AS-i ID代碼 [hex]	A.E				
AS-i認證	49202				
數據位	數據位	D0	D1	D2	D3
	分配	不接線	LED	電鍵開關	按鈕
機械技術數據					
重量 [g]	117.5				
安裝方式	扁平電纜和SC下部模塊的AS-i介面				
材質	PBT				
顯示器/操作件					
顯示	操作		LED, 綠色		
	故障		LED, 紅色		
注釋					
注釋	按鈕(EAO型號84)可防止意外接觸。 外殼和按鈕都可標記。				
包裝單位	1 件數				
電氣連接					
模塊下部的接點針, FK / PG:					