

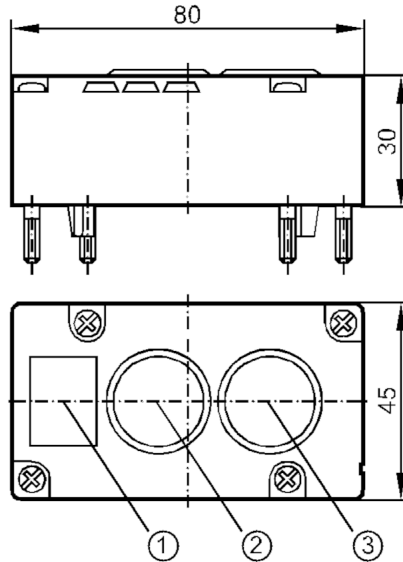
AC2045



AS-Interface 照明按鈕模塊

EMS-Module 2BI 2LO YE/YE

停產產品 - 存檔登錄



- 1 標籤
- 2 按鈕 / LED 黃色
- 3 按鈕 / LED 黃色



電氣數據

工作電壓	[V]	26.5...31.6 DC
電流損耗	[mA]	< 55

輸出

電氣設計	AS-i
------	------

工作條件

環境溫度	[°C]	-25...60
外殼防護等級		IP 67

認證/測試

EMC電磁兼容	EN 50295
---------	----------

AS-i分類

AS-i Profil	S-3.F				
AS-i I/O配置	[hex] 3				
AS-i ID代碼	[hex] F				
AS-i認證	04501				
數據位	數據位	D0	D1	D2	D3
	按鈕	2	1	-	-
	LED	-	-	2	1

AC2045



AS-Interface照明按鈕模塊

EMS-Module 2BI 2LO YE/YE

機械技術數據	
安裝方式	扁平電纜和SC下部模塊的AS-i介面
材質	PBT
注釋	
注釋	按鈕(EAO型號84)可防止意外接觸。 外殼和按鈕都可標記。
包裝單位	1 件數
電氣連接	
模塊下部的接點針，FK / PG:	
連接器：M12	
	