

# AC2515



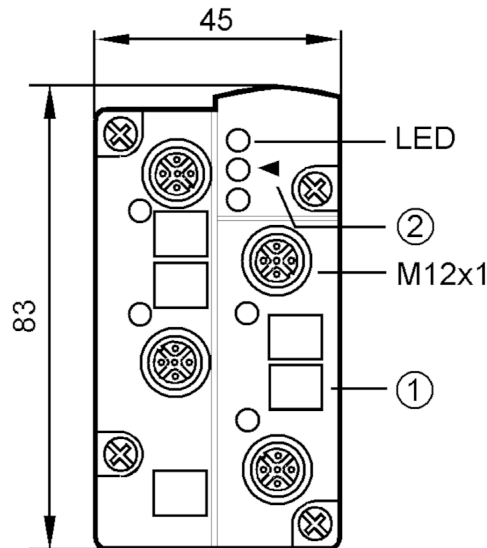
## AS-Interface ClassicLine 模塊

ClassicLine 4DI M12

停產產品 - 存檔登錄

替代產品: AC5215

請注意: 如果選擇替代產品和附件, 其技術參數可能有所不同。



- 1 標籤
- 2 固定紅外線適配器



### 電氣數據

工作電壓 [V]	26.5...31.6 DC
AS-i 電流損耗最大值 [mA]	150

### 總的輸入/輸出

輸入和輸出總數	數字輸入數: 4
---------	----------

### 輸入

數字輸入數	4
數字輸入輸入電路	PNP
輸入感應器電源	AS-i
電源 [V]	18...30; (經由扁形電纜)
輸入電流負載最大值 [mA]	100
輸入電流高 [mA]	6...10
輸入電流低 [mA]	0...2
開關電平高平信號最小值 [V]	11
數字輸入保護短路	是

### 輸出

電氣設計	AS-i
------	------



## AS-Interface ClassicLine 模塊

ClassicLine 4DI M12

工作條件					
環境溫度	[°C]	-25...70			
外殼防護等級		IP 67			
認證/測試					
EMC 電磁兼容		EN 50295			
MTTF	[年]	410			
AS-i 分類					
AS-i 版本		2.1			
AS-i 編址		紅外編址			
擴展尋址模式		是			
AS-i Profil		S-0.A.E			
AS-i I/O 配置	[hex]	0			
AS-i ID 代碼	[hex]	A.E			
AS-i 證書待定		是			
數據位	數據位	D0	D1	D2	D3
	輸入	1	2	3	4
	插座	I-1/2	I-1/2 I-2	I-3/4	I-3/4 I-4
	插腳	4	2 4	4	2 4
機械技術數據					
重量	[g]	111.8			
安裝方式		扁平電纜下部模塊的 AS-i 介面			
材質		PBT			
顯示器/操作件					
顯示	操作	LED, 綠色			
	故障	LED, 紅色			
	功能	LED, 黃色			
附件					
附件(可選)		下部模塊			
注釋					
注釋	請勿將以下任何一點連接到外部電位：				
	I-, I+, I-1/2, I-2, I-3/4, I-4 連接件與 AS-i 電纜電流連接。				
包裝單位		1 件數			

# AC2515



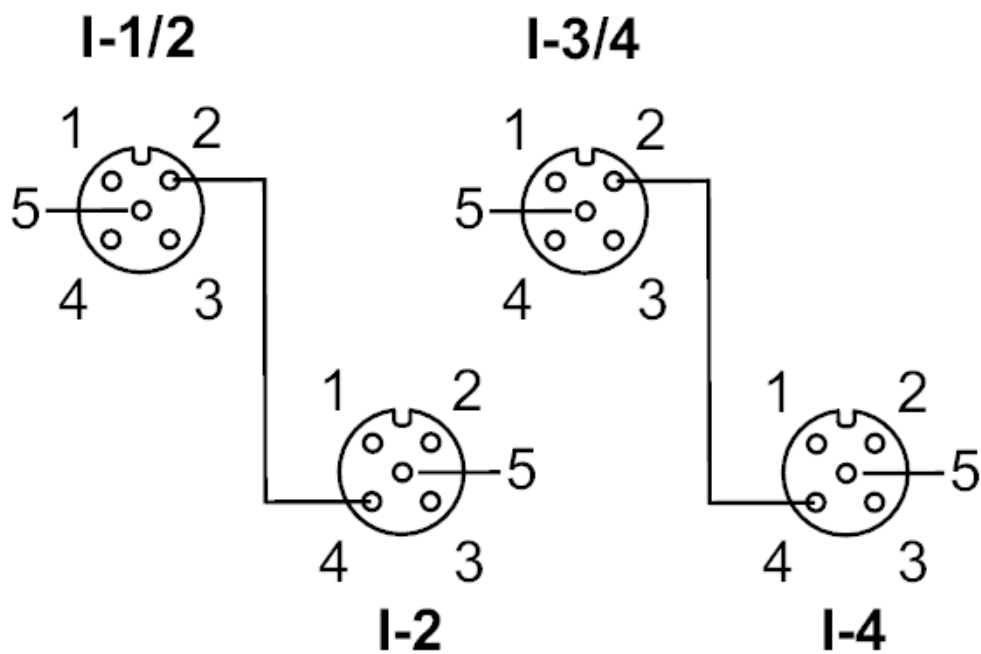
## AS-Interface ClassicLine 模塊

ClassicLine 4DI M12

### 電氣連接

模塊下部的接點針，FK / PG:

### 連接



連接器：M12

# AC2515



## AS-Interface ClassicLine 模塊

ClassicLine 4DI M12

### 輸入

#### 插座 I-1/2

- 1 感應器電源 L+
- 2 數據輸入 2
- 3 感應器電源 L-
- 4 數據輸入 1
- 5 不接線

#### 插座 I-2

- 1 感應器電源 L+
- 2 不接線
- 3 感應器電源 L-
- 4 數據輸入 2
- 5 不接線

#### 插座 I-3/4

- 1 感應器電源 L+
- 2 數據輸入 4
- 3 感應器電源 L-
- 4 數據輸入 3
- 5 不接線

#### 插座 I-4

- 1 感應器電源 L+
- 2 不接線
- 3 感應器電源 L-
- 4 數據輸入 4
- 5 不接線