

AC2504



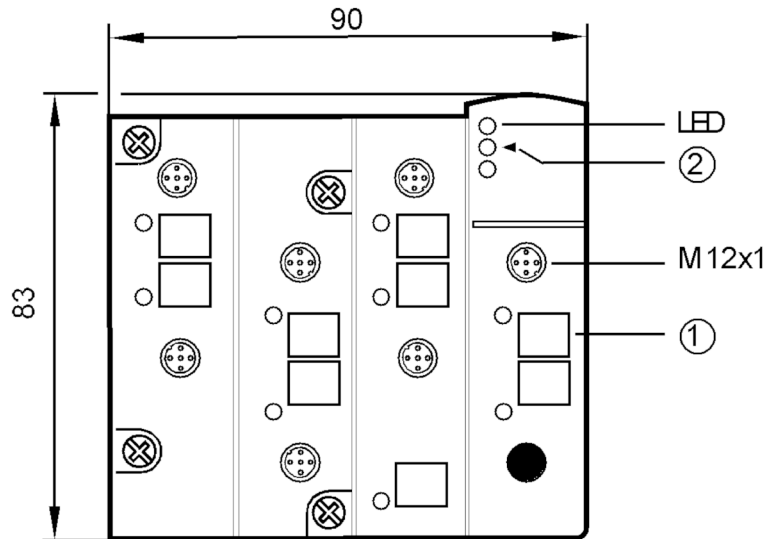
AS-Interface ClassicLine 模塊

ClassicLine 4DI 3DO T M12

停產產品 - 存檔登錄

替代產品: AC5204

請注意: 如果選擇替代產品和附件, 其技術參數可能有所不同。



- 1 標籤
- 2 固定紅外線適配器



電氣數據

工作電壓	[V]	26.5...31.6 DC
AS-i 電流損耗最大值	[mA]	180
當前負載總數最大值	[A]	2
Watchdog 集成看門狗電路		是

總的輸入/輸出

輸入和輸出總數	數字輸入數: 4; 數字輸出數量: 3
---------	---------------------

輸入

數字輸入數	4
數字輸入輸入電路	PNP
輸入感應器電源	AS-i
電源	[V] 18...30; (經由扁形電纜)
輸入電流負載最大值	[mA] 100
輸入電流高	[mA] 6...10
輸入電流低	[mA] 0...2
開關電平高平信號最小值	[V] 11
數字輸入保護短路	是

AC2504



AS-Interface ClassicLine 模塊

ClassicLine 4DI 3DO T M12

輸出					
電氣設計	AS-i				
數字輸出數量	3				
電路	PNP				
電壓範圍DC [V]	15...30; (根據PELV標準; 經由扁形電纜)				
每個輸出最大電流負載 [mA]	1000; (採用種類DC-13(電磁鐵控制)): 20 W (IEC 60947-5-1))				
短路保護	是				
電流單獨的	是				
工作條件					
環境溫度 [°C]	-25...70				
外殼防護等級	IP 67				
認證/測試					
EMC電磁兼容	EN 50295				
MTTF [年]	175				
AS-i分類					
AS-i版本	2.1				
AS-i編址	紅外編址				
擴展尋址模式	是				
AS-i Profil	S-7.A.E				
AS-i I/O配置 [hex]	7				
AS-i ID代碼 [hex]	A.E				
AS-i證書待定	是				
數據位	數據位	D0	D1	D2	D3
	輸入	1	2	3	4
	插座	I-1/2	I-1/2 I-2	I-3/4	I-3/4 I-4
	插腳	4	2 4	4	2 4
	輸出	1	2	3	-
	插座	O-1	O-2	O-3	-
	插腳	4	4	4	-
機械技術數據					
重量 [g]	193.8				
安裝方式	扁平電纜下部模塊的AS-i介面				
材質	PBT				
顯示器/操作件					
顯示	操作	LED, 綠色			
	故障	LED, 紅色			
	功能	LED, 黃色			
附件					
附件(可選)	下部模塊				
注釋					
注釋	輸入和輸出不允許連接電流。				
	請勿將以下任何一點連接到外部電位:				
	I-, I+, I-1/2, I-2, I-3/4, I-4				
包裝單位	連接件與AS-i電纜電流連接。				
	1 件數				

AC2504



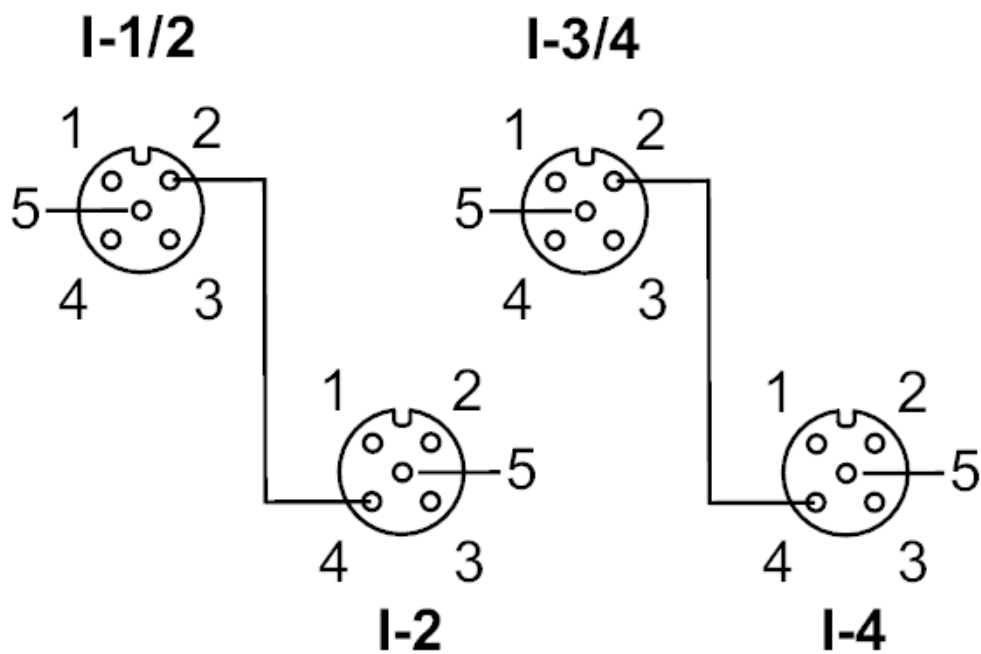
AS-Interface ClassicLine 模塊

ClassicLine 4DI 3DO T M12

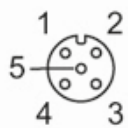
電氣連接

模塊下部的接點針，FK-E:

連接



連接器：M12



AC2504



AS-Interface ClassicLine 模塊

ClassicLine 4DI 3DO T M12

	輸入
	插座 I-1/2
1	感應器電源 L+
2	數據輸入 2
3	L-
4	數據輸入 1
5	不接線
	插座 I-2
1	感應器電源 L+
2	不接線
3	感應器電源 L-
4	數據輸入 2
5	不接線
	插座 I-3/4
1	電源 L+
2	數據輸入 4
3	感應器電源 L-
4	數據輸入 3
5	不接線
	插座 I-4
1	感應器電源 L+
2	不接線
3	感應器電源 L-
4	數據輸入 4
5	不接線
	輸出
1	不接線
2	不接線
3	外部電源 AUX -
4	開關輸出 +
5	不接線