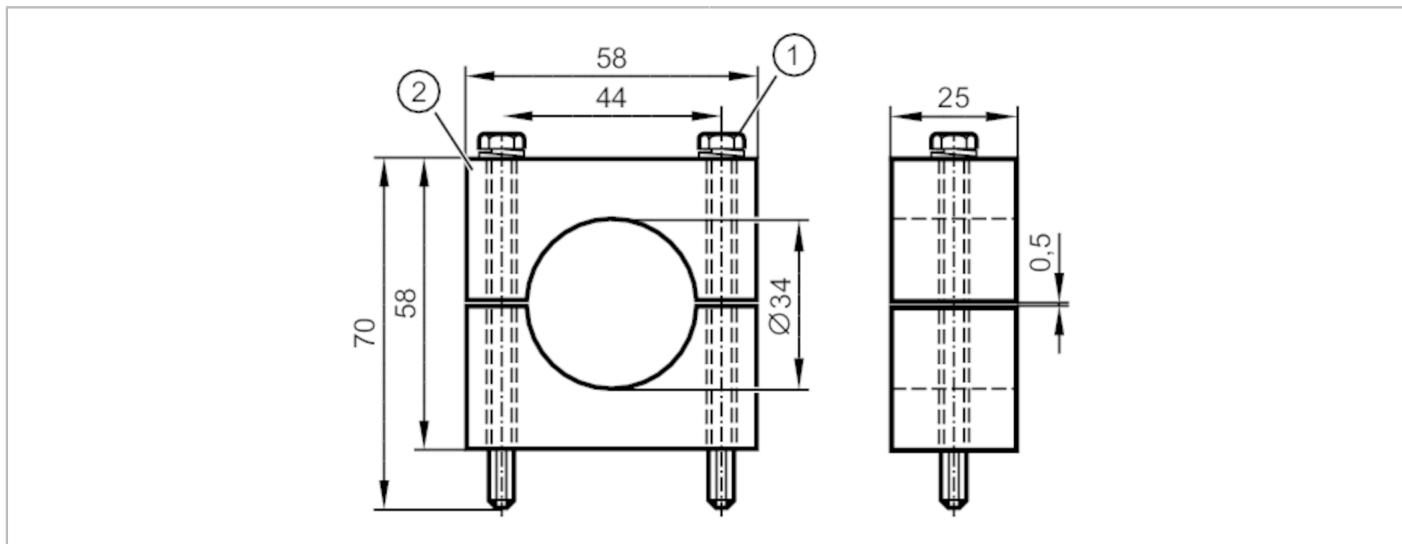


8E0963

螺絲釘



機械技術數據		
尺寸	[mm]	58 x 58 x 25
注釋		
注釋		僅適用於日本的產品和技術資料