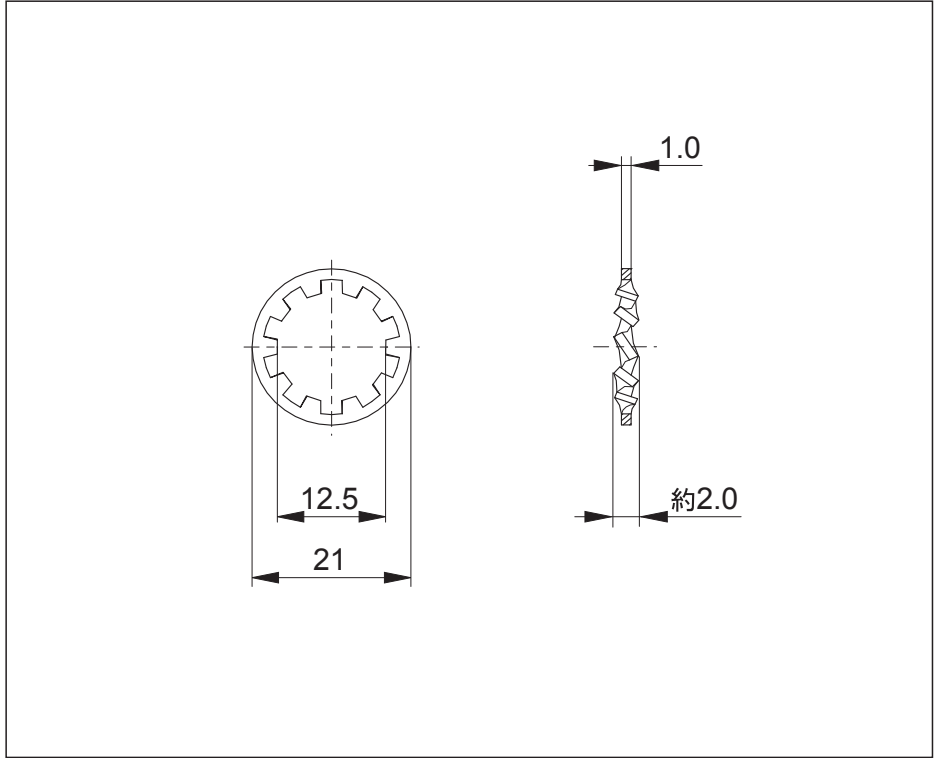




8E0030

M12
菊ワッシャー

2枚組



仕様

材質

鋼、りん青銅

表面処理：三価クロム クロメート

製図	鈴木拓	'15.02.03	仕様書 8E0030	ifm electronic グループ エフェクター 株式会社	S#8E0030-J01
承認	横山	'15.02.03			