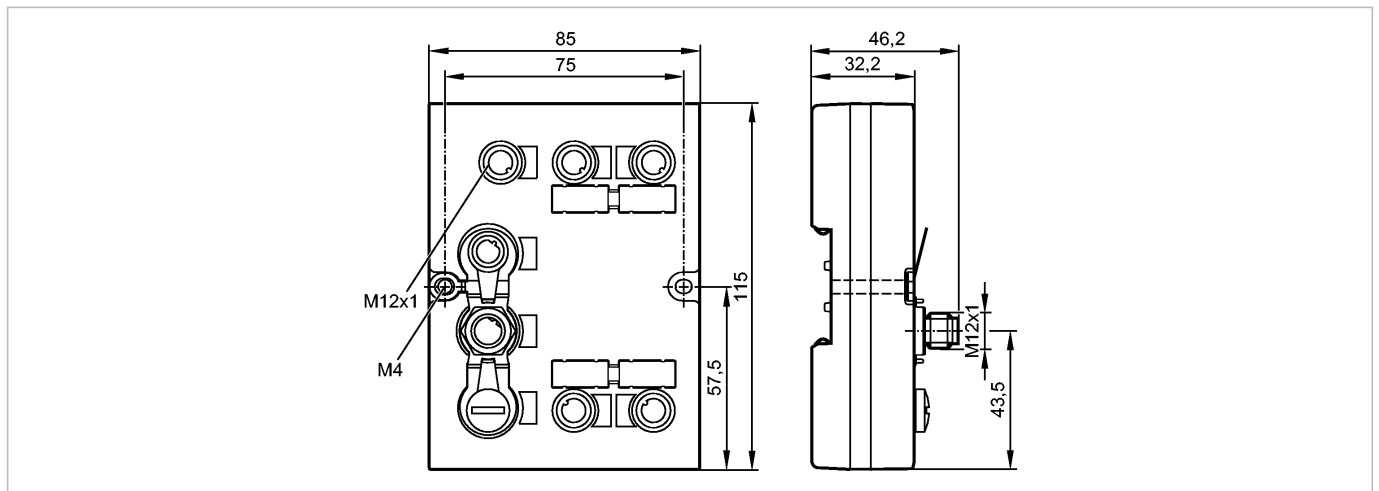


**DTE100**

DTELF/HFABRWDPUS00

Identifikationssysteme



Produktmerkmale		
RFID Auswerteeinheit		
für bis zu 4 Schreib-/Leseköpfe Typ ANT41x/ANT51x		
Einsatzbereich		
Einsatzbereich	RFID Auswerteeinheit mit Profibus-DP-Schnittstelle	
Elektrische Daten		
Betriebsspannung [V]	18...30 DC	
Stromaufnahme [mA]	< 3000	
Ausgänge		
Ausgang	4 Schaltausgänge	
Strombelastbarkeit je Ausgang [mA]	500 (IO 1, 2); 1000 (IO 3, 4)	
Schnittstellen		
Parametrierschnittstelle	Ethernet; TCP/IP 10/100 MBaud, Autonegotiation	
Prozessschnittstelle	Profibus-DP	
IP-Adresse	192.168.0.79	
Subnetzmaske	255.255.255.0	
Gateway IP-Adresse	192.168.0.100	
Umgebungsbedingungen		
Umgebungstemperatur [°C]	-20...60	
Lagertemperatur [°C]	-20...85	
Schutzart	IP 67	
Zulassungen / Prüfungen		
MTTF [Jahre]	101,69	
Schockfestigkeit	IEC 60068-2-27	15 g (11 ms)
Vibrationsfestigkeit	IEC 60068-2-6	±1.6 mm (17...18 Hz) / 2 g (10...150 Hz)
Mechanische Daten		
Gehäusewerkstoffe	Oberteil: PA Grivory GV5H orange; Oberteil: TPE; Unterteil: GD-AISi12	
Gewicht [kg]	0,39	
Anzeigen / Bedienelemente		
Anzeige	Spannungsversorgung LED 1 x grün; 1 x gelb Profibus-DP LED 1 x rot; 1 x grün	

## DTE100

DTELF/HFABRWDPUS00

Identifikationssysteme

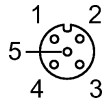
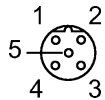
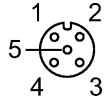
Ethernet	LED 1 x grün; 1 x gelb
Ein- / Ausgänge	LED 1 x grün; 1 x gelb

### Elektrischer Anschluss

Anschluss

M12-Steckverbindung

#### Anschlussbelegung



#### Versorgungsanschluss M12:

1:	24 V DC
2:	n.c.
3:	0 V
4:	n.c.
5:	n.c.

#### Profibus IN M12:

1:	n.c.
2:	RxD/TxD-N
3:	n.c.
4:	RxD/TxD-P

#### Profibus OUT M12:

1:	P5V
2:	RXD/TXD-N
3:	DGND
4:	RXD/TXD-P
5:	n.c.

#### COM:

1:	TD+
2:	RD+
3:	TD-
4:	RD-

#### IO-1...IO-4:

1:	L+
2:	Schalteingang I/Q
3:	L-
4:	Schaltausgang C/Qo Schalteingang C/Qi

### Zubehör

Zubehör (mitgeliefert)

Verschlusskappe M12 (E73004)

### Bemerkungen

Verpackungseinheit

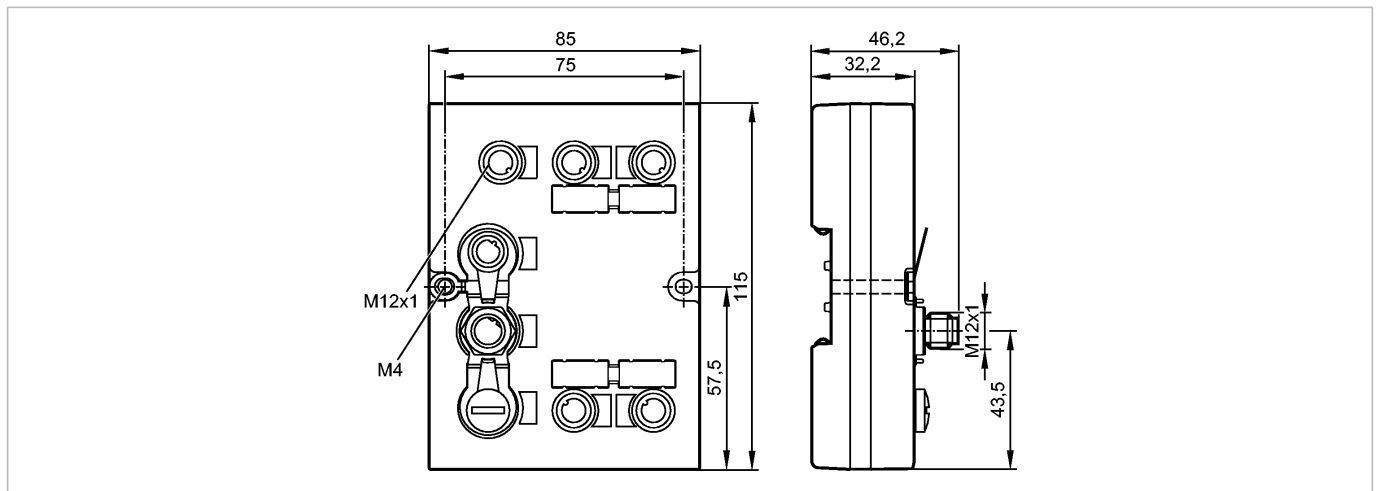
[Stück]

1

**DTE100**

DTELF/HFABRWDPUS00

Identification systems



**Product characteristics**

RFID evaluation unit  
for up to 4 read/write heads type ANT41x/ANT51x

**Application**

Application: RFID evaluation unit with Profibus DP interface

**Electrical data**

Operating voltage [V]	18...30 DC
Current consumption [mA]	< 3000

**Outputs**

Output	4 switch points
Max. current load per output [mA]	500 (IO 1, 2); 1000 (IO 3, 4)

**Interfaces**

parameter setting interface	Ethernet; TCP/IP 10/100 MBaud, Autonegotiation
Process interface	Profibus-DP
IP address	192.168.0.79
subnet mask	255.255.255.0
gateway IP address	192.168.0.100

**Environment**

Ambient temperature [°C]	-20...60
Storage temperature [°C]	-20...85
Protection	IP 67

**Tests / approvals**

MTTF [Years]	101.69
Shock resistance	IEC 60068-2-27 15 g (11 ms)
Vibration resistance	IEC 60068-2-6 ±1.6 mm (17...18 Hz) / 2 g (10...150 Hz)

**Mechanical data**

Housing materials	Upper part: PA Grivory GV-5H orange; Upper part: TPE; lower part: GD-AISi12
Weight [kg]	0.39

**Displays / operating elements**

Display	Power supply LED 1 x green; 1 x yellow Profibus-DP LED 1 x red / 1 x green
---------	---

**DTE100**

DTELF/HFABRWDPUS00

**Identification systems**

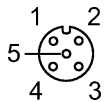
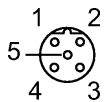
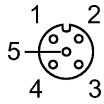
Ethernet LED 1 x green; 1 x yellow  
 Inputs / outputs LED 1 x green; 1 x yellow

**Electrical connection**

Connection

M12 connector

**Wiring**



Supply connection M12:

- 1: 24 V DC
- 2: n.c.
- 3: 0 V
- 4: n.c.
- 5: n.c.

Profibus IN M12:

- 1: n.c.
- 2: RxD/TxD-N
- 3: n.c.
- 4: RxD/TxD-P

Profibus OUT M12:

- 1: P5V
- 2: RxD/TxD-N
- 3: DGND
- 4: RxD/TxD-P
- 5: n.c.

COM:

- 1: TD+
- 2: RD+
- 3: TD-
- 4: RD-

IO-1...IO-4:

- 1: L+
- 2: Switching input I/Q
- 3: L-
- 4: Switching output C/Qo Switching input C/Qi

**Accessories**

Accessories (included)

M12 protective cap (E73004)

**Remarks**

Pack quantity

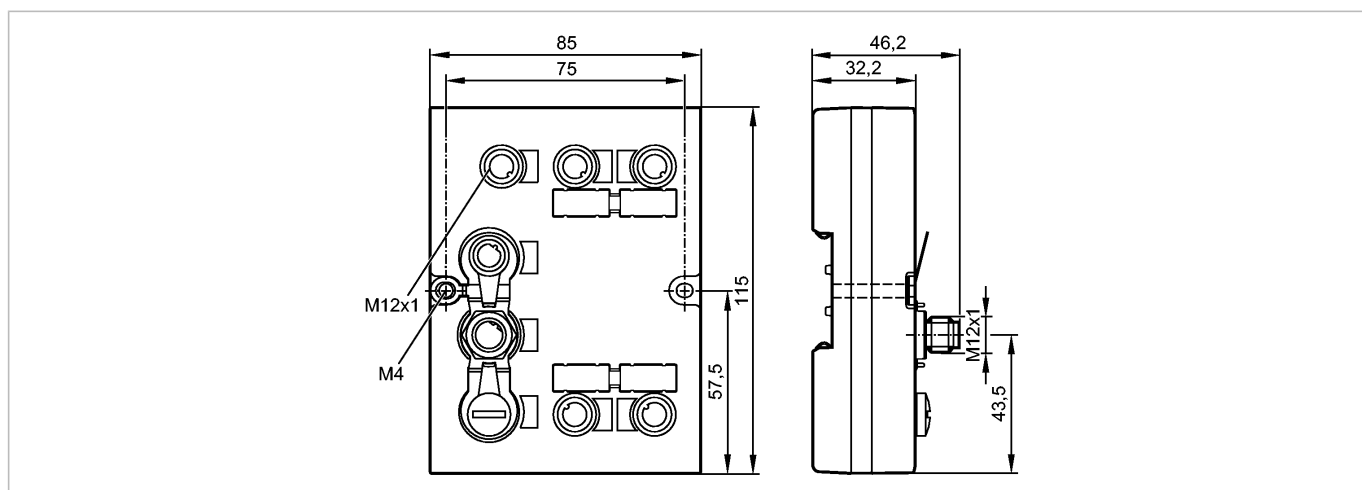
[piece]

1

**DTE100**

DTELF/HFABRWDPUS00

Systèmes d'identification



**Caractéristiques du produit**

Boîtier de contrôle RFID

pour jusqu'à 4 têtes d'écriture/de lecture de type ANT41x/ANT51x

**Application**

Application Boîtier de contrôle RFID avec interface Profibus DP

**Données électriques**

Tension d'alimentation [V]	18...30 DC
Consommation [mA]	< 3000

**Sorties**

Sortie	4 seuils réglables
Courant max. par sortie [mA]	500 (IO 1, 2); 1000 (IO 3, 4)

**Interfaces**

Interface de paramétrage	Ethernet; TCP/IP 10/100 MBaud, Autonegotiation
Interface process	Profibus-DP
Adresse IP	192.168.0.79
Masque subnet	255.255.255.0
adresse IP passerelle	192.168.0.100

**Conditions d'utilisation**

Température ambiante [°C]	-20...60
Température de stockage [°C]	-20...85
Protection	IP 67

**Tests / Homologations**

MTTF [Années]	101,69
Tenue aux chocs	CEI 60068-2-27 15 g (11 ms)
Tenue aux vibrations	CEI 60068-2-6 ±1.6 mm (17...18 Hz) / 2 g (10...150 Hz)

**Données mécaniques**

Matières boîtier	Partie supérieure: PA Grivory GV-5H orange; Partie supérieure: TPE; embase: GD-AISi12
Poids [kg]	0,39

**Afficheurs / éléments de service**

Indication	Alimentation en tension LED 1 x vert; 1 x jaune
------------	---

**DTE100**

DTELF/HFABRWDPUS00

**Systèmes d'identification**

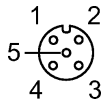
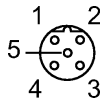
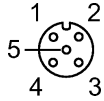
Profibus-DP	LED 1 x rouge / 1 x verte
Ethernet	LED 1 x vert; 1 x jaune
Entrées / Sorties	LED 1 x vert; 1 x jaune

**Raccordement électrique**

Raccordement

Connecteur M12

**Branchement**



raccordement d'alimentation M12:

1:	24 V DC
2:	n.c.
3:	0 V
4:	n.c.
5:	n.c.

Profibus IN M12:

1:	n.c.
2:	RxD/TxD-N
3:	n.c.
4:	RxD/TxD-P

Profibus OUT M12:

1:	P5V
2:	RXD/TXD-N
3:	DGND
4:	RXD/TXD-P
5:	n.c.

COM:

1:	TD+
2:	RD+
3:	TD-
4:	RD-

IO-1...IO-4:

1:	L+
2:	entrée de commutation I/Q
3:	L-
4:	Sortie de commutation C/Qo entrée de commutation C/Qi

**Accessoires**

Accessoires (fournis)

bouchon M12 (E73004)

**Remarques**

Quantité

[pièce]

1