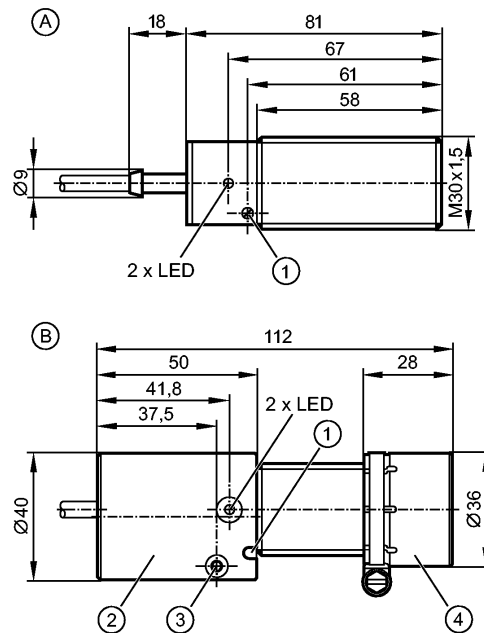


DI004A

DIA2010-ZROA/50-3000/3D

Auswertesysteme, Netzteile

**Neue Generation verfügbar: DI103A
Auslaufartikel zum 31.03.2017**



- A: Sensor
- B: Sensor mit Schlagschutz
- 1: Potentiometer
- 2: Kabelschlagschutz
- 3: Klemmschraube
- 4: Sensorschlagschutz



Produktmerkmale

Drehzahlwächter Compact M30

DIA

M30 x 1,5

Anschlussleitung

ATEX-Zulassung

Gruppe II, Kategorie 3D

Induktiver Sensor

Schaltabstand 10 mm [b]

bündig einbaubar

Einsatzbereich

Einsatzbereich	Einfache Auswertung von rotierenden und linearen Bewegungen auf Sollwertunterschreitung; Blockieren
Schaltfunktion	Ausgang durchgeschaltet während Anlaufüberbrückung und wenn (f ist) > (f soll)
Elektrische Ausführung	AC/DC
Schaltausgang	Schließer

Elektrische Daten

Nennspannung	[V]	20...250 AC/DC (45...65 Hz, AC)
Verpolungsfest		ja
Schutzklasse		II

Ausgänge

Transistor

DI004A

DIA2010-ZROA/50-3000/3D

Auswertesysteme, Netzteile

Strombelastbarkeit (Dauer)	[mA]	200 AC / 100 DC
Strombelastbarkeit (Kurz)	[mA]	\hat{I} : 2,2 A (20 ms / 0,5 Hz)
Mindestlaststrom	[mA]	> 6
Reststrom	[mA]	< 1,5
Spannungsabfall	[V]	< 6,5
Kurzschlussfest		nein
Überlastfest		nein

Erfassungsbereich

Schaltabstand	[mm]	10, ohne Schlagschutz [b], mit Schlagschutz [nb] 7 mm
Realschaltabstand (Sr)	[mm]	10 ± 10 %; ohne Schlagschutz [b]
Arbeitsabstand	[mm]	0...5
Korrekturfaktoren		Stahl (St37) = 1 / V2A ca. 0,7 / Ms ca. 0,5 / Al ca. 0,4 / Cu ca. 0,3

Mess- / Einstellbereich

Einstellbereich	[Imp/min]	50...3000
Schaltpunktabgleich		Mehrgang-Potentiometer
Hysterese	[% von Sp]	10
Anlaufüberbrückung	[s]	12 *)

Reaktionszeiten

Bedämpfungsfrequenz (max.)	[Imp./min]	4000
----------------------------	------------	------

Umgebungsbedingungen

Umgebungstemperatur	[°C]	-20...50
Schutzart		IP 67

Zulassungen / Prüfungen

Gerätekenzeichnung		Ⓔ II 3D Ex tc IIIC T80°C Dc IP67 U ***)
EMV		EN 60947-5-2

Sicherheitskennwerte

MTTF	[a]	347
------	-----	-----

Mechanische Daten

Einbauart		bündig einbaubar
Gehäusewerkstoffe		Messing spezialbeschichtet; PBT (Pocan); PPE; TPE-U
Gewicht	[kg]	0,372

Anzeigen / Bedienelemente

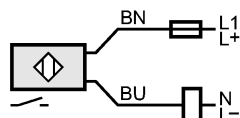
Schaltzustandsanzeige	LED	grün
-----------------------	-----	------

Elektrischer Anschluss

Anschluss		PVC-Kabel / 2 m; 2 x 0,5 mm ²
-----------	--	--

Anschlussbelegung

Adernfarben
 BN braun
 BU blau



Hinweis: Miniatur-Sicherung gemäß IEC60127-2 Sheet 1,
 ≤ 2 A (flink)

Die Sicherung außerhalb des explosionsgefährdeten Bereichs platzieren.

**DI004A**

DIA2010-ZROA/50-3000/3D

Auswertesysteme, Netzteile

Zubehör	
Zubehör (mitgeliefert)	2 Befestigungsmuttern; Schlagschutz; Befestigungsschelle
Bemerkungen	
Bemerkungen	*) typisch Empfehlung: Nach einem Kurzschluss das Gerät auf sichere Funktion prüfen. ***) nur in Verbindung mit dem Schlagschutz
Verpackungseinheit	[Stück] 1

ifm electronic gmbh • Friedrichstraße 1 • 45128 Essen — Technische Änderungen behalten wir uns ohne Ankündigung vor! — DE — DI004A — 31.08.2012

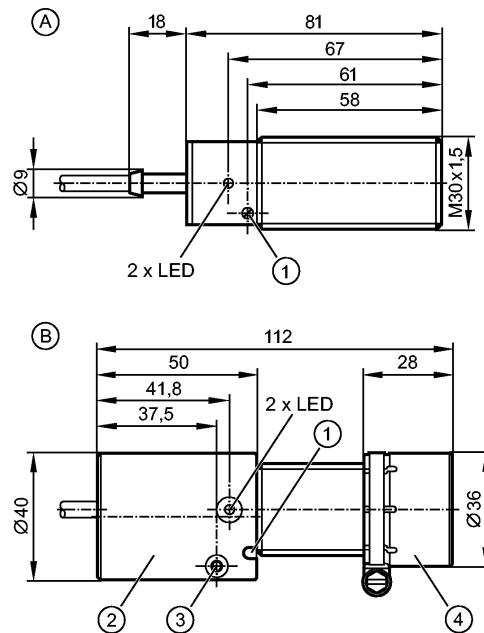
Neue Generation verfügbar: DI103A
Auslaufartikel zum 31.03.2017

DI004A

DIA2010-ZROA/50-3000/3D

Evaluation systems, power supplies

New generation available: DI103A
Article discontinued as of 31 March 2017



- A: Sensor
- B: sensor with impact protection housing
- 1: potentiometer
- 2: impact protection housing for the cable
- 3: clamping screw
- 4: impact protection housing for the sensor



Product characteristics

Compact speed monitor M30

DIA

M30 x 1.5

Cable

ATEX approval

Group II, category 3D

Inductive sensor

Sensing range 10 mm [f]

flush mountable

Application

Application	simple evaluation of rotating and linear movement with regard to underspeed; blocking
Switching function	output is switched during the start-up delay and if (f actual) is greater than (f preset)
Electrical design	AC/DC
Switching output	normally open

Electrical data

Nominal voltage	[V]	20...250 AC/DC (45...65 Hz, AC)
Reverse polarity protection		yes
Protection class		II

Outputs

Transistor

DI004A

DIA2010-ZROA/50-3000/3D

Evaluation systems, power supplies

Current rating (continuous)	[mA]	200 AC / 100 DC
Current rating (peak)	[mA]	\hat{I} : 2.2 A (20 ms / 0.5 Hz)
Minimum load current	[mA]	> 6
Leakage current	[mA]	< 1.5
Voltage drop	[V]	< 6.5
Short-circuit proof		no
Overload protection		no

Range

Sensing range	[mm]	10, without impact protection housing [f], with impact protection housing [nf] 7 mm
Real sensing range (Sr)	[mm]	$10 \pm 10 \%$; without impact protection housing (f)
Operating distance	[mm]	0...5
Correction factors		mild steel = 1 / stainless steel approx. 0.7 / brass approx. 0.5 / Al approx. 0.4 / Cu approx. 0.3

Measuring / setting range

Setting range	[pulses/min.]	50...3000
Adjustment of the switch point		multiturn potentiometer
Hysteresis	[% of Sp]	10
Start-up delay	[s]	12 *)

Reaction times

Damping frequency (max.)	[pulses/min]	4000
--------------------------	--------------	------

Environment

Ambient temperature	[°C]	-20...50
Protection		IP 67

Tests / approvals

Marking of the unit		Ex II 3D Ex tc IIIC T80°C Dc IP67 U ***)
EMC		EN 60947-5-2

Safety classification

MTTF	[a]	347
------	-----	-----

Mechanical data

Mounting		flush mountable
Housing materials		Brass special coating; PBT (Pocan); PPE; TPE-U
Weight	[kg]	0.372

Displays / operating elements

Output status indication	LED	green
--------------------------	-----	-------

Electrical connection

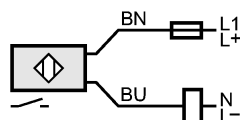
Connection		PVC cable / 2 m; 2 x 0.5 mm ²
------------	--	--

Wiring

Core colours

BN brown

BU blue



Note: miniature fuse to IEC60127-2 sheet 1, ≤ 2 A (fast acting)

**DI004A**

DIA2010-ZROA/50-3000/3D

Evaluation systems, power supplies

Place the fuse outside the hazardous area.

Accessories

Accessories (included) 2 lock nuts; impact protection housing; Mounting clamp

Remarks

Remarks *) typical
Recommendation: check the unit for reliable function after a short circuit.
***) only in conjunction with the impact protective housing

Pack quantity [piece] 1

ifm electronic gmbh • Friedrichstraße 1 • 45128 Essen — We reserve the right to make technical alterations without prior notice. — GB — DI004A — 31.08.2012

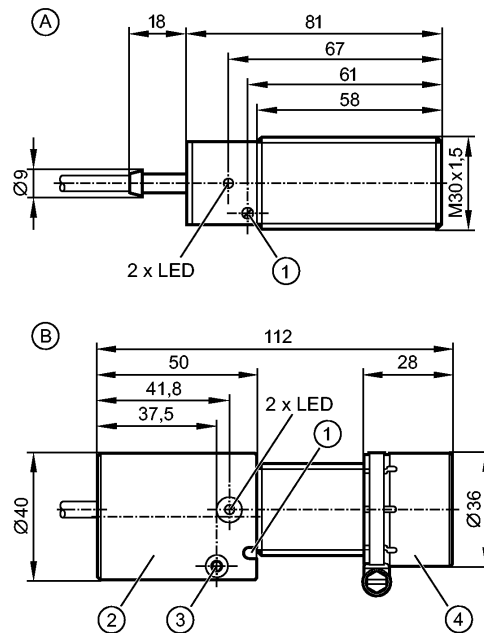
New generation available: DI103A
Article discontinued as of 31 March 2017

DI004A

DIA2010-ZROA/50-3000/3D

Boîtiers de contrôle, alimentations

Nouvelle génération disponible: DI103A
Article arrêté à partir du 31 mars 2017



- A: Capteur
- B: capteur avec protection contre les chocs
- 1: potentiomètre
- 2: protection contre les chocs pour le câble
- 3: vis de serrage
- 4: protection contre les chocs pour le capteur



Caractéristiques du produit

Contrôleur de vitesse compact M30	
DIA	
M30 x 1,5	
Raccordement par câble	
Homologation ATEX	
Groupe II, catégorie 3D	
Détecteur inductif	
Portée 10 mm [b]	
encastrable	

Application

Application	Contrôle simple de sous-vitesse pour des mouvements rotatifs et linéaires; blocage
Fonction de commutation	Sortie commutée pendant la temporisation de démarrage et si $f(\text{actuel}) > f(\text{présélectionné})$
Technologie	AC/DC
Sortie de commutation	normalement ouvert

Données électriques

Tension nominale [V]	20...250 AC/DC (45...65 Hz, AC)
Protection inversion de polarité	oui
Classe de protection	II

Sorties

Transistor

DI004A

DIA2010-ZROA/50-3000/3D

Boîtiers de contrôle, alimentations

Courant de sortie (au maintien) [mA]	200 AC / 100 DC
Courant de sortie (à l'appel) [mA]	\hat{I} : 2,2 A (20 ms / 0,5 Hz)
Courant de sortie minimum [mA]	> 6
Courant résiduel [mA]	< 1,5
Chute de tension [V]	< 6,5
Résistant aux courts-circuits	non
Protection surcharges	non

Portée

Portée [mm]	10, sans protection contre les chocs [f], avec protection contre les chocs [nf] 7 mm
Portée réelle (Sr) [mm]	10 ± 10 %; sans protection contre les chocs [f]
Portée de travail [mm]	0...5
Facteurs de correction	acier doux = 1 / inox env. 0,7 / laiton env. 0,5 / aluminium env. 0,4 / cuivre env. 0,3

Etendue de mesure / plage de réglage

Plage de réglage [imp./min.]	50...3000
Sensibilité	potentiomètre multitour
Hystérésis [% de Sp]	10
Temporisation de démarrage [s]	12 *)

Temps de réponse

Fréquence d'amortissement (maxi) [imp./min.]	4000
--	------

Conditions d'utilisation

Température ambiante [°C]	-20...50
Protection	IP 67

Tests / Homologations

Marquage de l'appareil	⊕ II 3D Ex tc IIIC T80°C Dc IP67 U ***)
CEM	EN 60947-5-2

Classification de sécurité

MTTF [a]	347
----------	-----

Données mécaniques

Montage	encastrable
Matières boîtier	laiton spécial; PBT (Pocan); PPE; TPE-U
Poids [kg]	0,372

Afficheurs / éléments de service

Indication de commutation LED	vert
-------------------------------	------

Raccordement électrique

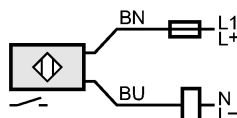
Raccordement	câble PVC / 2 m; 2 x 0,5 mm ²
--------------	--

Branchement

Couleurs des fils conducteurs

BN brun

BU bleu



Remarque : fusible miniature selon CEI60127-2 feuille 1, ≤ 2 A (rapide)
Positionner le fusible en dehors de la zone explosible.

**DI004A**

DIA2010-ZROA/50-3000/3D

Boîtiers de contrôle, alimentations**Accessoires**

Accessoires (fournis)	2 écrous de fixation; Protection contre les chocs; Bride de fixation
-----------------------	--

Remarques

Remarques	*) typique Recommandation : vérifier le bon fonctionnement de l'appareil après un court-circuit. ***) seulement en combinaison avec le boîtier de protection
-----------	--

Quantité	[pièce]	1
----------	---------	---

ifm electronic gmbh • Friedrichstraße 1 • 45128 Essen — Nous nous réservons le droit de modifier les données techniques sans préavis. — FR — DI004A — 31.08.2012

Nouvelle génération disponible: DI103A
Article arrêté à partir du 31 mars 2017