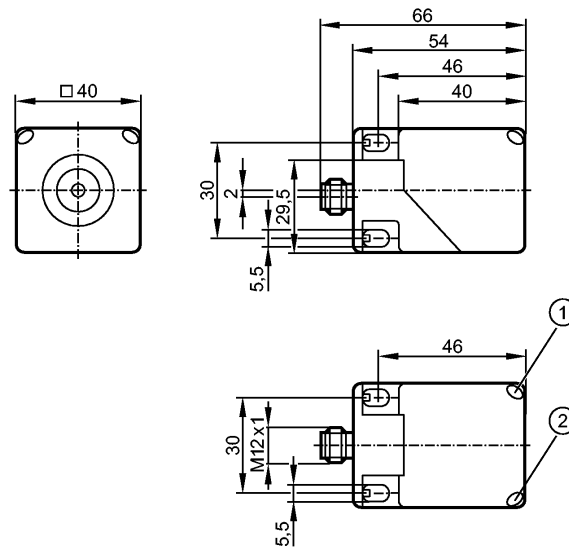


ANT513

DTRHF MCRWIDUS03

Identifikationssysteme



1: LED gelb
2: LED grün



Produktmerkmale

Lese-/Schreibkopf

Quaderförmig Kunststoff

M12-Steckverbindung

Aktive Fläche in 5 Positionen ausrichtbar

bündig einbaubar

Einsatzbereich

Einsatzbereich

Erkennen von Objekten auf Transporteinrichtungen;
Verwendung mit Auswerteeinheit DTE10x

Schaltausgang

Kommunikationsschnittstelle DATA zu DTE10x

Elektrische Daten

Betriebsspannung [V] 24 DC

Stromaufnahme [mA] ≤ 50

Schutzklasse III

Arbeitsfrequenz [MHz] 13,56

Erfassungsbereich

Vorbeifahrtgeschwindigkeit * [m/s] Lesen: ≤ 1,0 (Abstand zum ID-TAG 30 mm)
Schreiben: nur statisch

Abstand zum ID-TAG ** [mm] Lesen: ≤ 60 (statisch)
Schreiben: ≤ 60 (statisch)

Abstand Lese-/Schreibkopf [mm] ≥ 300 seitlich
≥ 250 frontal

Umgebungsbedingungen

Umgebungstemperatur [°C] -20...60

Lagertemperatur [°C] -25...80

Schutzart IP 67 / IP 69K

Zulassungen / Prüfungen

EMV EN 50295 (1999-03)

Schockfestigkeit EN 60068-2-29: 40 g (6 ms)

ANT513

DTRHF MCRWIDUS03

Identifikationssysteme

	EN 60068-2-27:	50 g (11 ms)
Vibrationsfestigkeit	EN 60068-2-6:	20 g (10...55 Hz)
Funkzulassung	EN300 330-2 V 1.3.1 (2006-04) FCC Part 15.209	
Standard	ISO 15693	

Sicherheitskennwerte

MTTF	[a]	557
------	-----	-----

Mechanische Daten

Einbauart	bündig einbaubar	
Gehäusewerkstoffe	Gehäuse: PA; Metallteile: Edelstahl	
Gewicht	[kg]	0,177

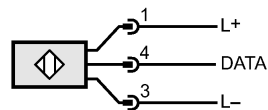
Anzeigen / Bedienelemente

Anzeige	1 LED grün Betrieb 1 LED gelb TAG-Kommunikation	
---------	--	--

Elektrischer Anschluss

Anschluss	M12-Steckverbindung; drehbar, rastend arretiert	
-----------	---	--

Anschlussbelegung



Bemerkungen

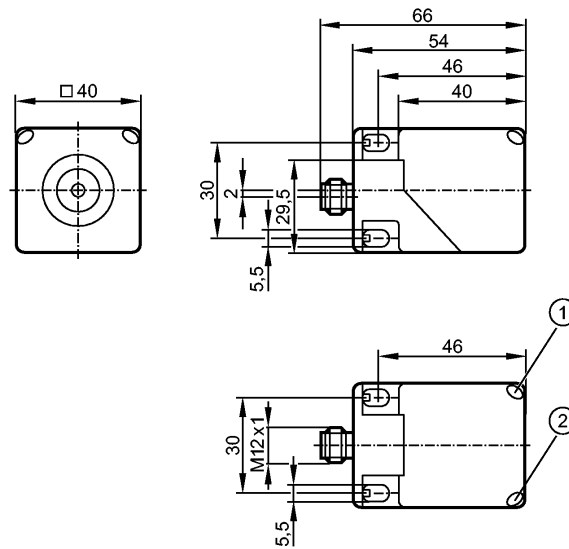
Bemerkungen	*) bezogen auf ID-TAG E80371 **) bezogen auf ID-TAG E80370 Abstände zu anderen ID-TAGs siehe jeweiliges Datenblatt (E803xx)	
-------------	---	--

Verpackungseinheit	[Stück]	1
--------------------	---------	---

ANT513

DTRHF MCRWIDUS03

Identification systems



- 1: LED yellow
- 2: LED green



Product characteristics

Read/write head	
Rectangular, plastics	
M12 connector	
5 positions of the sensing face selectable	
flush mountable	

Application

Application	Detection of objects on conveying systems
Switching output	Communication interface DATA to DTE10x

Electrical data

Operating voltage [V]	24 DC
Current consumption [mA]	≤ 50
Protection class	III
operating frequency [MHz]	13.56

Range

Travel speed * [m/s]	read: ≤ 1.0 (distance to the ID tag 30 mm) write: only static
Distance to the ID tag ** [mm]	read: ≤ 60 (static) write: ≤ 60 (static)
Distance between read/write heads [mm]	≥ 300 side ≥ 250 front

Environment

Ambient temperature [°C]	-20...60
Storage temperature [°C]	-25...80
Protection	IP 67 / IP 69K

Tests / approvals

EMC	EN 50295	(1999-03)
Shock resistance	EN 60068-2-29:	40 g (6 ms)
	EN 60068-2-27:	50 g (11 ms)

ANT513

DTRHF MCRWIDUS03

Identification systems

Vibration resistance	EN 60068-2-6:	20 g (10...55 Hz)
Radio approval		EN300 330-2 V 1.3.1 (2006-04) FCC Part 15.209
standard		ISO 15693

Safety classification

MTTF	[a]	557
------	-----	-----

Mechanical data

Mounting		flush mountable
Housing materials		housing: PA; Metal parts: stainless steel
Weight	[kg]	0.177

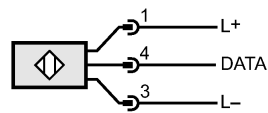
Displays / operating elements

Display		1 LED green Operation 1 LED yellow tag communication
---------	--	---

Electrical connection

Connection		M12 connector; rotatable, locking
------------	--	-----------------------------------

Wiring



Remarks

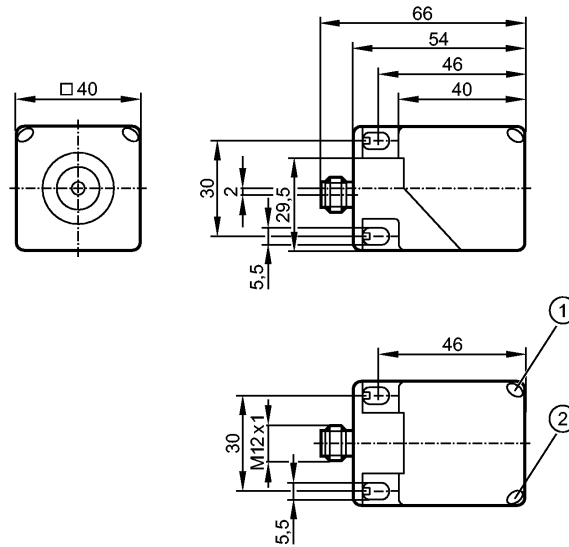
Remarks		*) referred to the ID tag E80371 **) referred to the ID tag E80370 For the distances to other ID tags see the respective data sheet (E803xx)
---------	--	--

Pack quantity	[piece]	1
---------------	---------	---

ANT513

DTRHF MCRWIDUS03

Systèmes d'identification



- 1: LED jaune
- 2: LED verte



Caractéristiques du produit

Tête de lecture/écriture RFID

Boîtier parallélépipédique plastique

Connecteur M12

Face active orientable dans 5 positions

encastrable

Application

Application : Détection d'objets sur des systèmes de convoyage

Sortie de commutation : Interface de communication DATA à DTE 10x

Données électriques

Tension d'alimentation [V] : 24 DC

Consommation [mA] : ≤ 50

Classe de protection : III

Fréquence de fonctionnement [MHz] : 13,56

Portée

Vitesse de passage * [m/s] : lecture : ≤ 1,0 (distance du TAG 30 mm)
écriture : seulement statique

Distance du TAG ** [mm] : lecture : ≤ 60 (statique)
écriture : ≤ 60 (statique)

Distance entre têtes de lecture/écriture [mm] : ≥ 300 latérale
≥ 250 frontale

Conditions d'utilisation

Température ambiante [°C] : -20...60

Température de stockage [°C] : -25...80

Protection : IP 67 / IP 69K

Tests / Homologations

CEM : EN 50295 (1999-03)

Tenue aux chocs : EN 60068-2-29 : 40 g (6 ms)
EN 60068-2-27 : 50 g (11 ms)

ANT513

DTRHF MCRWIDUS03

Systèmes d'identification

Tenue aux vibrations	EN 60068-2-6 :	20 g (10...55 Hz)
Homologation radio		EN300 330-2 V 1.3.1 (2006-04) FCC Part 15.209
standard		ISO 15693

Classification de sécurité

MTTF	[a]	557
------	-----	-----

Données mécaniques

Montage		encastrable
Matières boîtier		boîtier: PA; parties métalliques : inox
Poids	[kg]	0,177

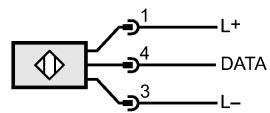
Afficheurs / éléments de service

Indication		1 LED vert Disponibilité 1 LED jaune communication TAG
------------	--	---

Raccordement électrique

Raccordement		Connecteur M12; orientable, verrouillant
--------------	--	--

Branchement



Remarques

Remarques		*) par rapport au TAG E80371 **) par rapport au TAG E80370 Pour les distances avec d'autres TAG voir la fiche technique correspondante (E803xx)
-----------	--	---

Quantité	[pièce]	1
----------	---------	---