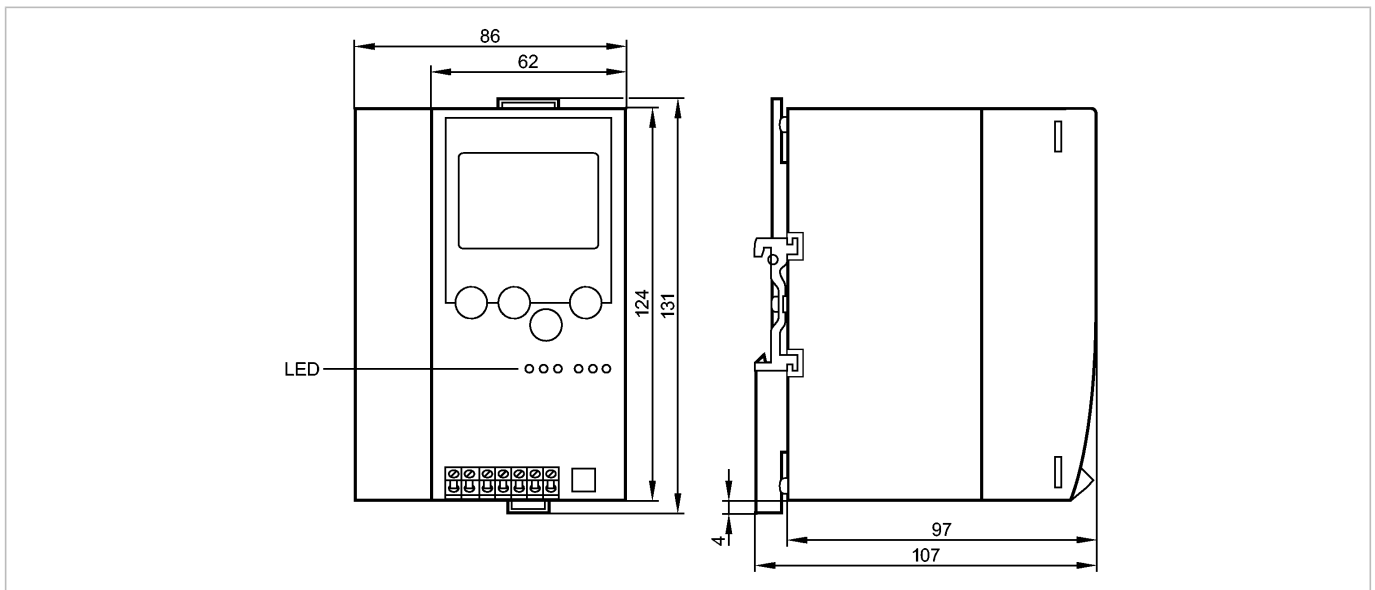


AC1333

ControllerE M4 1Master RS232

Bussystem AS-Interface



Produktmerkmale

AS-i ControllerE

Klemmschienengehäuse

AS-i Steuerung
frei programmierbar

Volle Masterfunktionalität

Grafisches Display

Einsatzbereich

Einsatzbereich

Einsatz als dezentrale Steuerung

Elektrische Daten

Anzahl AS-i Master

1

Betriebsspannung [V]

24 DC

Gesamtstromaufnahme aus AS-i[mA]

< 10

Stromaufnahme aus 24 V DC [mA]

< 500

Leistungsaufnahme [VA]

< 10

Isolationsfestigkeit [V]

500

Potentialtrennung

ja

Software / Programmierung

SPS-Speicher für Anwenderprogramm [kWorte]

128

Schnittstellen

Programmierschnittstelle

RS-232 C; RJ11; 9600...115200 Baud. galvanisch getrennt

Umgebungsbedingungen

Umgebungstemperatur [°C]

0...60

Lagertemperatur [°C]

-20...70

Schutzart

IP 20

AS-i Kennwerte

AS-i Version

2.1 + 3.0

AS-i Profil

M4

AS-i Zertifikat

in Vorbereitung



AC1333

ControllerE M4 1Master RS232

Bussystem AS-Interface

Mechanische Daten

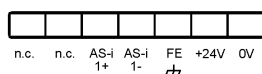
Gehäusewerkstoffe	Aluminium; Stahlblech verzinkt
Gewicht [kg]	0,512

Anzeigen / Bedienelemente

Anzeige	Vollgrafik-LCD-Display
Funktionsanzeige LED	1 x rot; 2 x grün; 2 x gelb

Elektrischer Anschluss

Anschlussbelegung



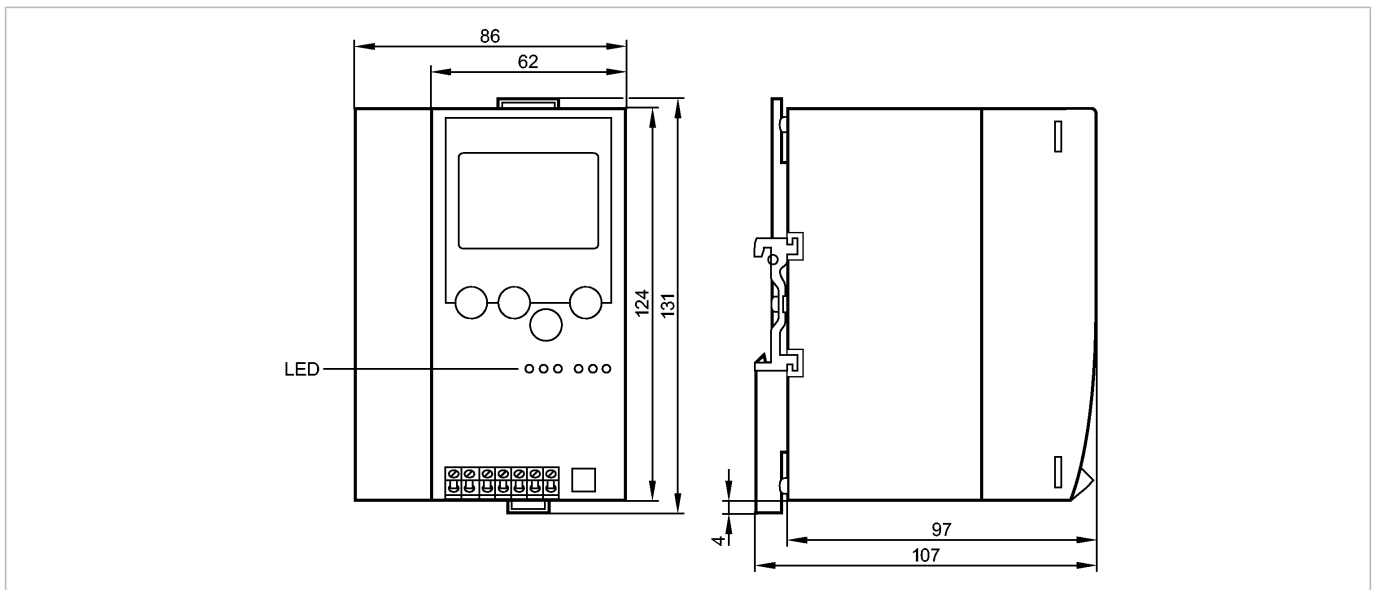
Bemerkungen

Verpackungseinheit [Stück]	1
----------------------------	---

AC1333

ControllerE M4 1Master RS232

Bus system AS-Interface



Product characteristics

AS-i controller E

Housing for DIN rail mounting

AS-i controller
freely programmable

Full master functions

Graphic display

Application

Application

Use as decentralised controller

Electrical data

Number of AS-i masters

1

Operating voltage [V]

24 DC

Total current consumption from AS-i [mA]

< 10

Current consumption from 24 V DC [mA]

< 500

Power consumption [VA]

< 10

Insulation rating [V]

500

Electrical separation

yes

Software / programming

PLC memory for user program [Kwords]

128

Interfaces

Programming interface

RS-232 C; RJ11; 9600...115200 baud, electrically separated

Environment

Ambient temperature [°C]

0...60

Storage temperature [°C]

-20...70

Protection

IP 20

AS-i classification

AS-i version

2.1 + 3.0

AS-i profile

M4



AC1333

ControllerE M4 1Master RS232

Bus system AS-Interface

AS-i certificate	in preparation
------------------	----------------

Mechanical data

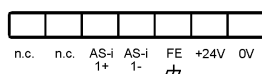
Housing materials	aluminium; steel sheet galvanised
Weight [kg]	0.512

Displays / operating elements

Display	full graphic LCD display
Function display LED	1 x red; 2 x green; 2 x yellow

Electrical connection

Wiring



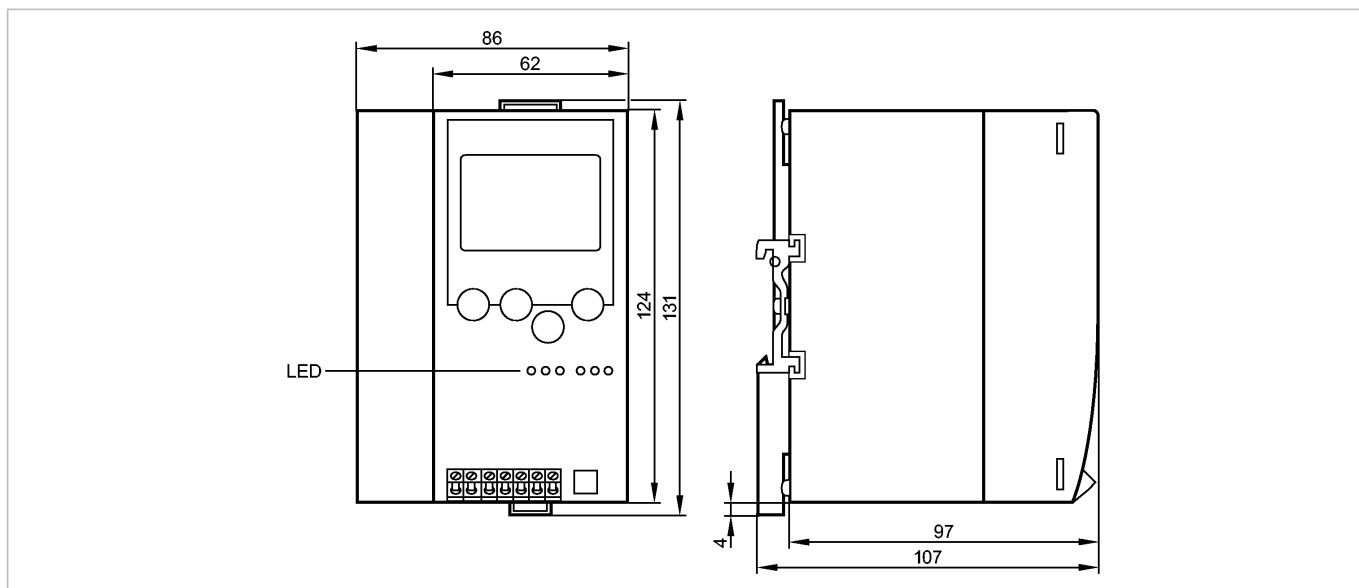
Remarks

Pack quantity [piece]	1
-----------------------	---

AC1333

Controller E M4 1Master RS232

Système bus AS-interface



Caractéristiques du produit

AS-i Contrôleur E
Montage en glissière
Système de commande AS-i à protocole libre
Toutes les fonctions d'un maître
Affichage graphique

Application

Application	Utilisation en tant que système de commande décentralisé
-------------	--

Données électriques

Nombre de maîtres AS-i	1
Tension d'alimentation [V]	24 DC
Consommation totale via AS-i [mA]	< 10
Consommation de courant via 24 V DC [mA]	< 500
Puissance absorbée [VA]	< 10
Isolationstest [V]	500
Isolation galvanique	oui

Logiciel / programmation

Mémoire API pour programme d'application [Kb]	128
---	-----

Interfaces

Interface de programmation	RS-232 C; RJ11; 9600...115200 bauds. Isolation électrique
----------------------------	---

Conditions d'utilisation

Température ambiante [°C]	0...60
Température de stockage [°C]	-20...70
Protection	IP 20

Classification AS-i

Version AS-i	2.1 + 3.0
Profil AS-i	M4
Certificat AS-i	en préparation



AC1333

ControllerE M4 1Master RS232

Système bus AS-interface

Données mécaniques

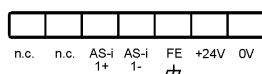
Matières boîtier	aluminium; tôle d'acier galvanisé
Poids [kg]	0,512

Afficheurs / éléments de service

Indication	afficheur LCD entièrement graphique
Indication de fonction LED	1 x rouge; 2 x verte; 2 x jaune

Raccordement électrique

Branchement



Remarques

Quantité [pièce]	1
------------------	---