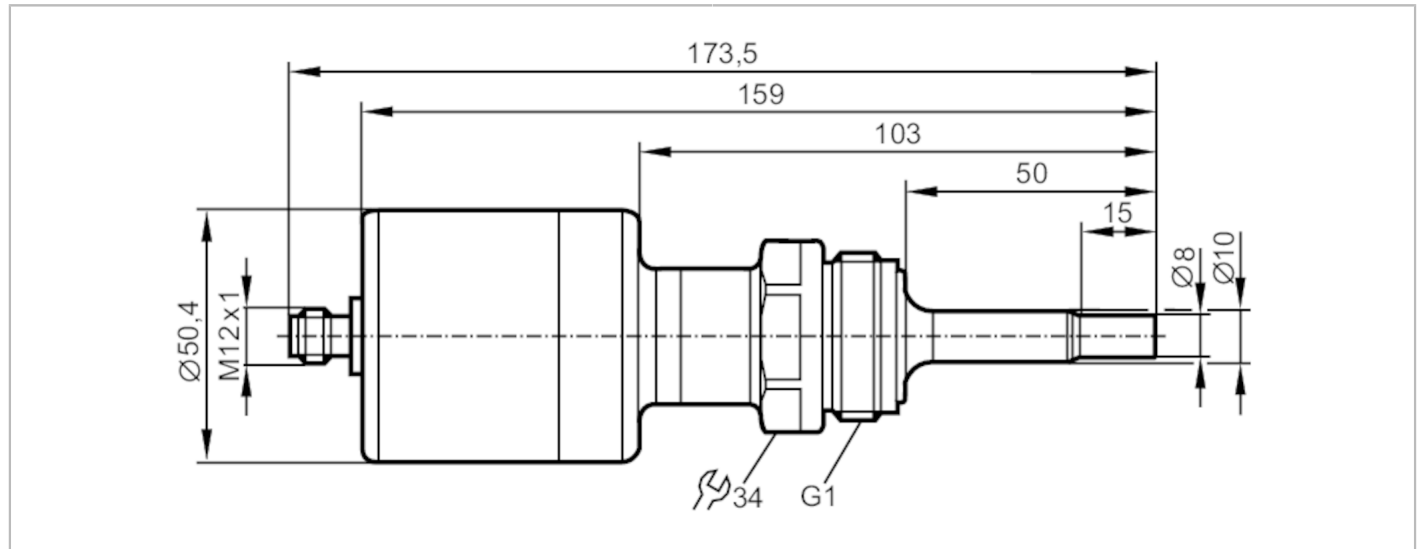


TAD081



Μεταδότης θερμοκρασίας με ανίχνευση ολίσθησης

TAD050KLEM01-A-ZKG/US



EC 1935/2004 EHEDG Certified FCM FDA IO-Link

Χαρακτηριστικά προϊόντος

Αριθμός εισόδων και εξόδων	Αριθμός ψηφιακών εξόδων: 1; Αριθμός αναλογικών εξόδων: 1	
Εύρος μέτρησης	-25...160 °C	-13...320 °F
Σύνδεση διεργασίας	βιδωτή σύνδεση G 1 εξωτερικό σπείρωμα Aseptoflex Vario	
Μήκος εγκατάστασης EL [mm]	50	

Εφαρμογή

Ιδιαίτερο χαρακτηριστικό	Επιχρυσωμένες επαφές	
Στοιχείο μέτρησης	1 x Pt 1000 + 1 x NTC; (με θερμική σύζευξη, με εφεδρική λειτουργία (μέτρηση θερμοκρασίας ακόμα και σε αστοχία του ενός στοιχείου))	
Μέσο	υγρά και αέρια	
Αντοχή σε πιέσεις [bar]	50	
Ελάχιστο βάθος εγκατάστασης [mm]	25	
MAWP (για εφαρμογές σύμφωνα με CRN) [bar]	50	

Ηλεκτρικά δεδομένα

Τάση λειτουργίας [V]	18...32 DC; ("supply class 2" σύμφωνα με cULus)	
Κατανάλωση ρεύματος [mA]	6; (24 V)	
Βαθμός προστασίας	III	
Προστασία ανάστροφης πολικότητας	Ναι	
Χρονοκαθυστερήση ενεργοποίησης [s]	8	
Ενσωματωμένος επιτηρητής "Watchdog"	Ναι	

Είσοδοι / έξοδοι

Αριθμός εισόδων και εξόδων	Αριθμός ψηφιακών εξόδων: 1; Αριθμός αναλογικών εξόδων: 1	
----------------------------	----------------------------------------------------------	--



Μεταδότης θερμοκρασίας με ανίχνευση ολίσθησης

TAD050KLEM01-A-ZKG/US

Έξοδοι	
Συνολικός αριθμός εξόδων	2
Σήμα εξόδου	σήμα μεταγωγής; αναλογικό σήμα; IO-Link; (παραμετροποιήσιμες)
Ηλεκτρική σχεδίαση	PNP/NPN
Αριθμός ψηφιακών εξόδων	1
Λειτουργία εξόδου	ανοικτή επαφή / κλειστή επαφή / σήμα διάγνωσης; (παραμετροποιήσιμη)
Μεγ. πτώση τάσης εξόδου μεταγωγής DC [V]	2
Μόνιμο ονομαστικό ρεύμα εξόδου μεταγωγής DC [mA]	150; (200 (...60°C); 250 (...40 °C))
Διαγνωστική έξοδο	έξοδος διάγνωσης για επιτήρηση ολίσθησης και σφάλματος
Αριθμός αναλογικών εξόδων	1
Αναλογικό ρεύμα εξόδου [mA]	4...20
Μεγ. φορτίο [Ω]	(U _b - 15 V) x 50
Προστασία βραχυκυκλώματος	Ναι
Είδος προστασίας βραχυκυκλώματος	Με παλμό
Προστασία υπερφόρτωσης	Ναι
Εύρος μέτρησης / παραμετροποίησης	
Εύρος μέτρησης	-25...160 °C -13...320 °F
Σημείωση για εύρος μέτρησης	διαβαθμιζόμενο
Εργοστασιακή ρύθμιση	0...150 °C / 32...302 °F
Προειδοποίηση ολίσθησης	0,2...5 °C 0,4...9 °F
Συναγερμός ολίσθησης	0,2...5 °C 0,4...9 °F
Σε βήμα	0,05 °C 0,1 °F
Ανάλυση	
Ανάλυση αναλογικής εισόδου [K]	0,05
Ακρίβεια / αποκλίσεις	
Αναλογική έξοδος ακριβείας [K]	± 0,2 (-10...130°C); ± 0,3 (130...140°C); ± 0,3 ± 0,1% MS (-25...-10/140...160°C); (ακίδα αισθητήρα πλήρως εμβαπτισμένη στο μέσο, μέχρι τη λοξοτομή στεγάνωσης)
Συντελεστής θερμοκρασίας [% του εύρους ανά 10 K]	< ± 0,01; (Σε περίπτωση απόκλισης από την κατάσταση αναφοράς 25 ± 5 °C)
Χρόνοι απόκρισης	
Δυναμική απόκριση T05 / T09 [s]	3 / 6
Λογισμικό / προγραμματισμός	
Επιλογές ρύθμισης παραμέτρων	κατώφλι προειδοποίησης/συναγερμού ολίσθησης; Fail-Safe; Οθόνη ένδειξης; αλλαγή εύρους αναλογικής εξόδου; μεταγωγή πλεονασμού; διαγνωστική έξοδος απόδοσης; λογική μεταγωγής; ανοικτή επαφή NO / κλειστή επαφή NC



Μεταδότης θερμοκρασίας με ανίχνευση ολίσθησης

TAD050KLEM01-A-ZKG/US

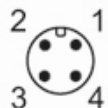
Διασυνδέσεις	
Διασύνδεση επικοινωνίας	IO-Link
Είδος μεταφοράς	COM1 (4,8 kBaud)
IO-Link Αναθεώρηση	1.1
SDCI-Πρότυπο	IEC 61131-9 CDV
ID συσκευής IO-Link	323 d / 00 01 43 h
Προφίλ	Smart Sensor: Process Data Variable; Device Identification, Device Diagnosis
Λειτουργία SIO	Ναι
Απαραίτητο κύριο είδος θύρας	A
Αναλογικά δεδομένα διεργασίας	1
Ψηφιακά δεδομένα διεργασίας	1
Ελαχ. χρόνος κύκλου διεργασίας [ms]	18,8
Συνθήκες περιβάλλοντος	
Θερμοκρασία περιβάλλοντος [°C]	-25...70
Θερμοκρασία αποθήκευσης [°C]	-40...85
Βαθμός προστασίας	IP 68; IP 69K
Δοκιμές / εγκρίσεις	
ΗΜΣ	DIN EN 61000-6-2
	DIN EN 61000-6-3
Αντοχή σε κρούσεις	DIN EN 68000-2-27 50 g (11 ms)
Αντοχή σε δονήσεις	DIN EN 60068-2-6 20 g (10...2000 Hz)
MTTF [χρόνια]	213
Σημείωση για έγκριση	Περιλαμβάνει δωρεάν πιστοποιητικό βαθμονόμησης 5 σημείων.
Μηχανικά δεδομένα	
Βάρος [g]	402,5
Υλικό κατασκευής	ανοξείδωτο ατσάλι (1.4435 / 316L); ανοξείδωτο ατσάλι (1.4404 / 316L); PEI; FKM
Υλικά σε επαφή με το μέσο	ανοξείδωτο ατσάλι (1.4435 / 316L); ανοξείδωτο ατσάλι (1.4404 / 316L)
Σύνδεση διεργασίας	βιδωτή σύνδεση G 1 εξωτερικό σπείρωμα Aseptoflex Vario
Χαρακτηριστικά επιφάνειας Ra / Rz στα βρεχόμενα μέρη	Ra: < 0,6
Μήκος εγκατάστασης EL [mm]	50
Παρατηρήσεις	
Παρατηρήσεις	MS = ρύθμιση εύρους μέτρησης
Τμχ συσκευασίας	1 τμχ
Ηλεκτρική συνδεσμολογία	
Κονέκτορας: 1 x M12; Επαφές: επίχρυσες	

TAD081

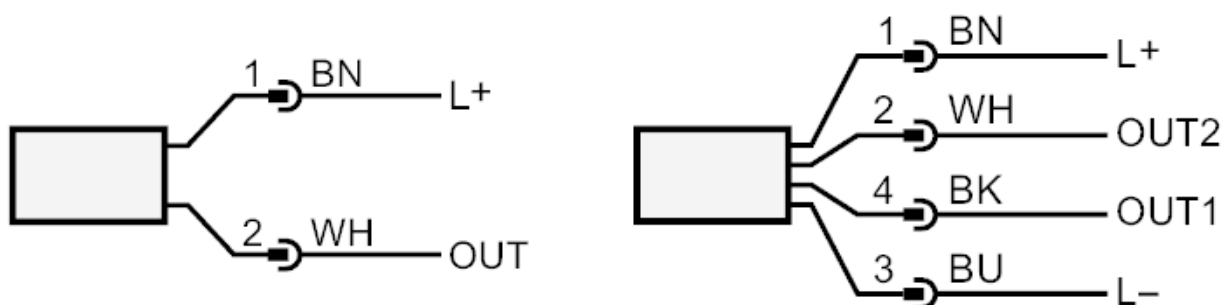


Μεταδότης θερμοκρασίας με ανίχνευση ολίσθησης

TAD050KLEM01-A-ZKG/US



Σύνδεση



	σύνδεση για 2σύρματη λειτουργία
OUT:	Αναλογική έξοδος
	σύνδεση για 3σύρματη λειτουργία
OUT2:	Αναλογική έξοδος
OUT1:	διάγνωση / IO-Link

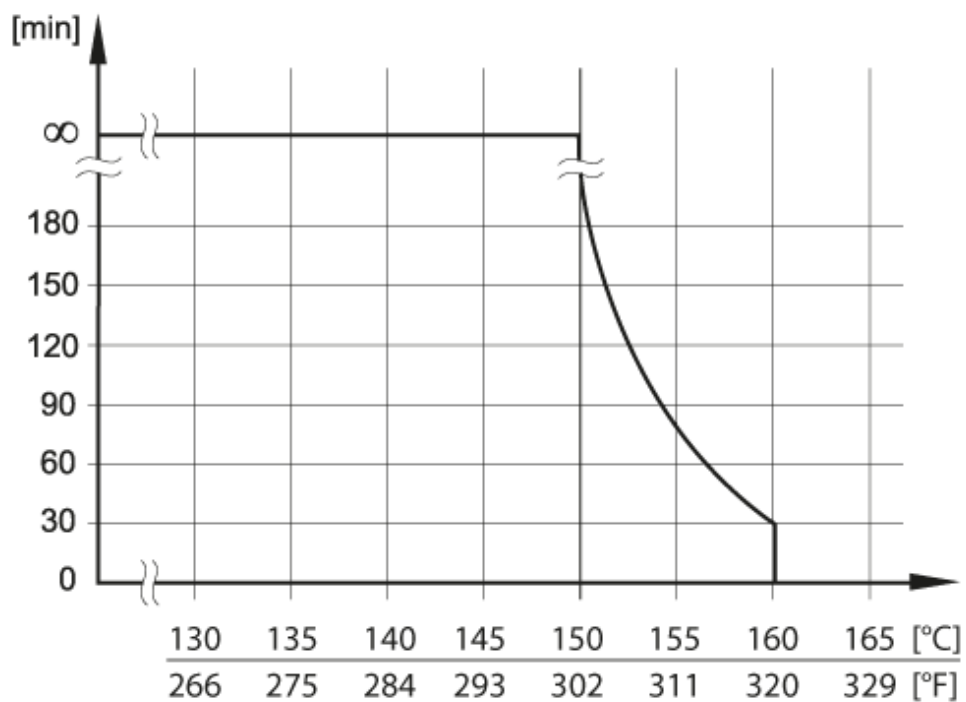
TAD081



Μεταδότης θερμοκρασίας με ανίχνευση ολίσθησης

TAD050KLEM01-A-ZKG/US

διαγράμματα και γραφήματα



μέγιστος χρόνος λειτουργίας εξαρτάται από θερμοκρασία του μέσου