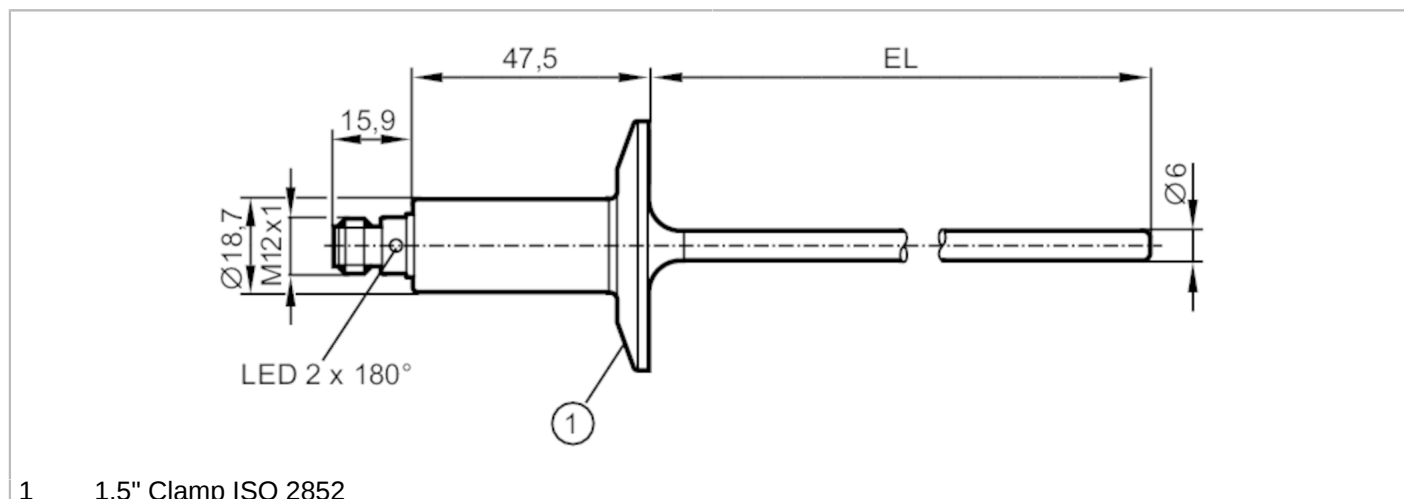


TA2832



Μεταδότης θερμοκρασίας

TA-100CLEC01-- /US



1 1,5" Clamp ISO 2852



CRN cUL^{us} LISTED



EC 1935/2004 EHEDG Certified FCM FDA IO-Link

Χαρακτηριστικά προϊόντος

Αριθμός εισόδων και εξόδων	Αριθμός αναλογικών εξόδων: 1
Εύρος μέτρησης [°C]	-50...200
Σύνδεση διεργασίας	Clamp DN25...DN40 (1...1,5") DIN 32676 (ISO 2852)
Μήκος εγκατάστασης EL [mm]	100

Εφαρμογή

Στοιχείο μέτρησης	1 x Pt 1000; (κατά DIN EN 60751, κατηγορία A)
Μέσο	υγρά και αέρια
Αντοχή σε πιέσεις [bar]	100
Αντοχή σε κενό [mbar]	-1000
MAWP (για εφαρμογές σύμφωνα με CRN) [bar]	55

Ηλεκτρικά δεδομένα

Τάση λειτουργίας [V]	18...32 DC; ("supply class 2" σύμφωνα με cULus)
Κατανάλωση ρεύματος [mA]	< 50
Βαθμός προστασίας	III
Προστασία ανάστροφης πολικότητας	Ναι
Χρονοκαθυστέρηση ενεργοποίησης [s]	2

Είσοδοι / έξοδοι

Αριθμός εισόδων και εξόδων	Αριθμός αναλογικών εξόδων: 1
----------------------------	------------------------------



Μεταδότης θερμοκρασίας

TA-100CLEC01-- /US

Έξοδοι		
Συνολικός αριθμός εξόδων		1
Σήμα εξόδου		αναλογικό σήμα; IO-Link; (παραμετροποιήσιμες)
Αριθμός αναλογικών εξόδων		1
Αναλογικό ρεύμα εξόδου [mA]		4...20
Μεγ. φορτίο [Ω]		250; ((18...19 V); 19...32 V: 300 Ω)
Προστασία βραχυκυκλώματος		Ναι
Προστασία υπερφόρτωσης		Ναι
Εύρος μέτρησης / παραμετροποίησης		
Εύρος μέτρησης [°C]		-50...200
Εργοστασιακή ρύθμιση		0...200 °C
Ανάλυση		
Ανάλυση αναλογικής εισόδου [K]		0,04
Ακρίβεια / αποκλίσεις		
Αναλογική έξοδος ακριβείας [K]		± 0,3 + (± 0,1 % MS)
Συντελεστής θερμοκρασίας [% του εύρους ανά 10 K]		0,1; (Σε περίπτωση απόκλισης από την κατάσταση αναφοράς 25 ± 5 °C)
Χρόνοι απόκρισης		
Δυναμική απόκριση T05 / T09 [s]		< 0,5 / < 2
Διασυνδέσεις		
Διασύνδεση επικοινωνίας		IO-Link
Είδος μεταφοράς		COM2 (38,4 kBaud)
IO-Link Αναθεώρηση		1.1
Συνθήκες περιβάλλοντος		
Θερμοκρασία περιβάλλοντος [°C]		-25...80
Σημείωση για θερμοκρασία περιβάλλοντος		στη θερμοκρασία μέσου: < 160 °C -25...60 °C στη θερμοκρασία μέσου: < 200 °C
Θερμοκρασία αποθήκευσης [°C]		-40...100
Βαθμός προστασίας		IP 67; IP 68; IP 69K
Δοκιμές / εγκρίσεις		
HMΣ	DIN EN 61000-6-2	
	DIN EN 61000-6-3	
Αντοχή σε κρούσεις	DIN IEC 68-2-27	50 g (11 ms)
Αντοχή σε δονήσεις	DIN IEC 68-2-6	10 g (10...2000 Hz)
MTTF [χρόνια]		324,3
Έγκριση UL	Αριθμός έγκρισης UL	K002

TA2832



Μεταδότης θερμοκρασίας

TA-100CLEC01-- /US

Μηχανικά δεδομένα	
Βάρος [g]	238
Διαστάσεις [mm]	Ø 18,71
Υλικό κατασκευής	ανοξείδωτο ατσάλι (1.4404 / 316L); PEI; FKM
Υλικά σε επαφή με το μέσο	ανοξείδωτο ατσάλι (1.4404 / 316L) ηλεκτρικά γυαλισμένο
Σύνδεση διεργασίας	Clamp DN25...DN40 (1...1,5") DIN 32676 (ISO 2852)
Χαρακτηριστικά επιφάνειας Ra / Rz στα βρεχόμενα μέρη	Ra: < 0,8
Διάμετρος αισθητηρίου [mm]	6
Μήκος εγκατάστασης EL [mm]	100

Παρατηρήσεις	
Παρατηρήσεις	MS = ρύθμιση εύρους μέτρησης Οι τιμές για την ακρίβεια ισχύουν για τρεχούμενο νερό.
Τμχ συσκευασίας	1 τμχ

Ηλεκτρική συνδεσμολογία

Κονέκτορας: 1 x M12



Σύνδεση

