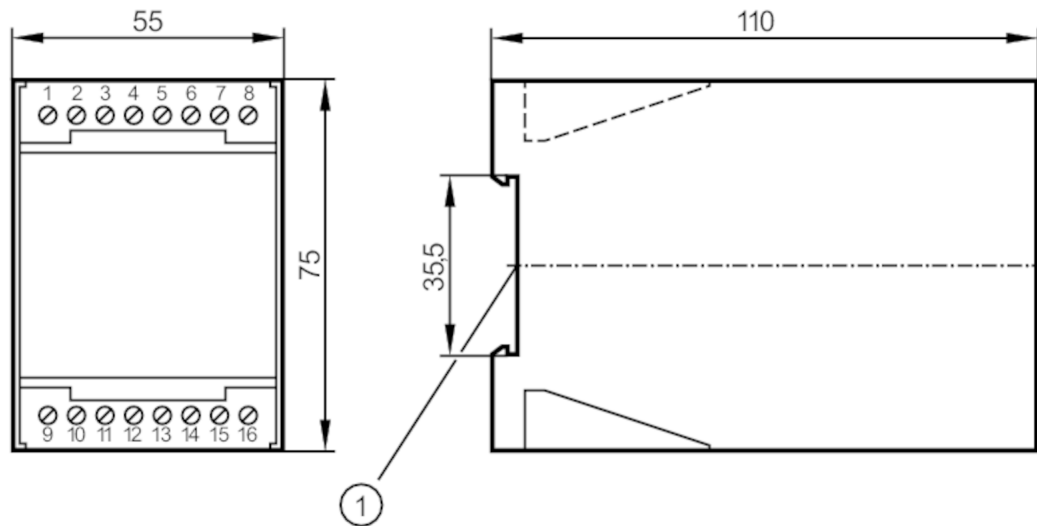




Ο κωδικός δεν είναι πλέον διαθέσιμος - Καταχώριση αρχείου

Αντικαθίσταται με: SN0150



1 στερέωση πάνω σε ράγα DIN

**Εφαρμογή**

Εφαρμογή

Επιτήρηση ροής; Επιτήρηση θερμοκρασίας

Ηλεκτρικά δεδομένα

Ανοχή τάσης λειτουργίας [%]

[%]

-10...10

Τάση λειτουργίας [V]

[V]

< 110 AC

Χρονοκαθυστέριση ενεργοποίησης [s]

[s]

30

Αριθμός καναλιών

1

Έξοδοι

Συνολικός αριθμός εξόδων

2

Ηλεκτρική σχεδίαση

Ρελέ

Λειτουργία μεταγωγής επιτήρησης ροής

Το ρελέ ενεργοποιείται όταν υπάρχει ροή

Λειτουργία μεταγωγής επιτήρησης θερμοκρασίας

Το ρελέ ενεργοποιείται όταν γίνει υπέρβαση θερμοκρασίας

Λογισμικό / προγραμματισμός

Ρύθμιση σημείου μεταγωγής

με ποτενσιόμετρο

Επιλογή υγρά / αέρια μέσα

διακόπτης ολίσθησης

Περιοχή θερμοκρασίας [°C]

[°C]

20...80

Επαναληψιμότητα σημείου μεταγωγής / μετρούμενης τιμής [K]

[K]

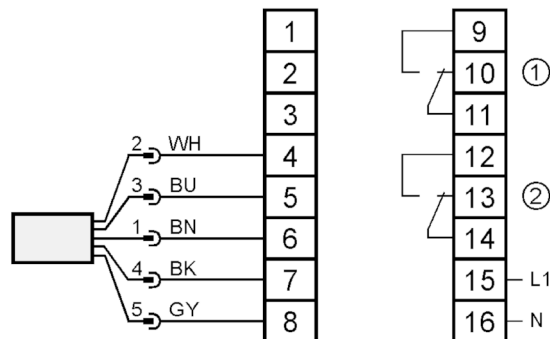
4



Επιτηρητής ελέγχου για αισθητήρες ροής

VS0200/110VAC

Συνθήκες περιβάλλοντος		
Θερμοκρασία περιβάλλοντος	[°C]	0...60
Βαθμός προστασίας		IP 40
Βαθμός προστασίας ακροδεκτών		IP 20
Μηχανικά δεδομένα		
Περίβλημα		τοποθέτησης σε ράγα DIN
Διαστάσεις	[mm]	75 x 55 x 110
Υλικό κατασκευής		πλαστικό
Οθόνες / στοιχεία χειρισμού		
Οθόνη ενδείξεων	τρόπος λειτουργίας	11 x LED
	Ενεργοποίησης εξόδου	LED, Κόκκινο
Παρατηρήσεις		
Τμχ συσκευασίας		1 τμχ
Ηλεκτρική συνδεσμολογία		
Με κλέμες: 16 x ...2,5 mm ²		
Σύνδεση		



1: Relais Επιτήρηση θερμοκρασίας

2: Relais Επιτήρηση ροής

Χρώματα κλώνων :

BN = Καφέ

BU = Μπλε

BK = μαύρο

WH = Λευκό

GY = Γκρι

Ο κωδικός δεν είναι πλέον διαθέσιμος - Καταχώριση αρχείου

Αντικαθίσταται με: SN0150