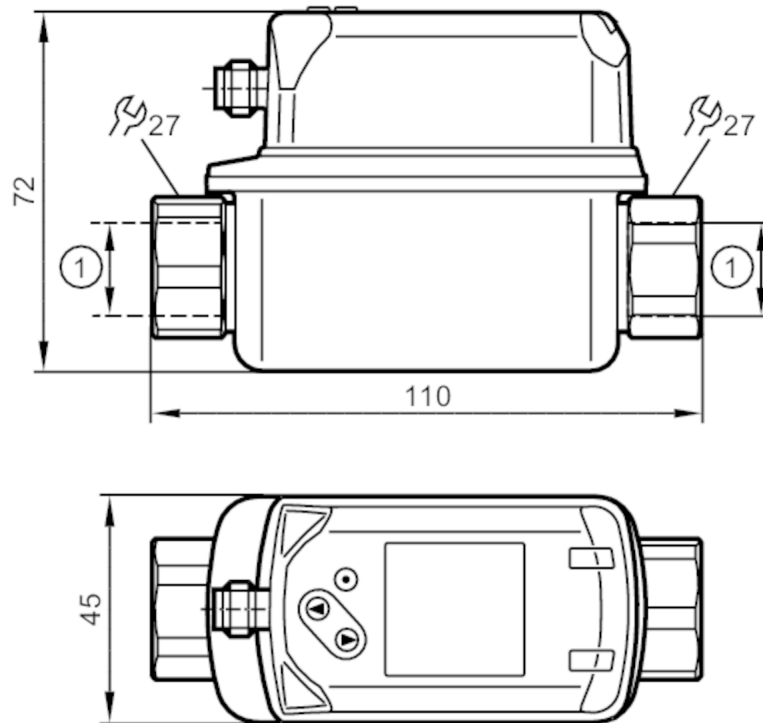


SV4504



Ροόμετρο Vortex με οθόνη

SVK12XXX50KG/US-100



1 Rc 1/2
DN 8



Χαρακτηριστικά προϊόντος

Αριθμός εισόδων και εξόδων	Αριθμός αναλογικών εξόδων: 2	
Εύρος μέτρησης	1...20 l/min	0,06...1,2 m ³ /h
Σύνδεση διεργασίας	βιδωτή σύνδεση Rc 1/2 Εσωτερικό σπείρωμα DN8	

Εφαρμογή

Ιδιαίτερο χαρακτηριστικό	Επιχρυσωμένες επαφές
Εφαρμογή	για βιομηχανικές εφαρμογές
Μέσο	Νερό
Θερμοκρασία μέσου [°C]	-10...90
Αντοχή σε πιέσεις [bar]	12
Σημείωση για αντοχή σε πιέσεις	έως 40 °C

Ηλεκτρικά δεδομένα

Τάση λειτουργίας [V]	18...30 DC
Κατανάλωση ρεύματος [mA]	< 30
Ελαχ. αντίσταση μόνωσης [MΩ]	100; (500 V DC)
Βαθμός προστασίας	III
Προστασία ανάστροφης πολικότητας	Ναι
Χρονοκαθυστέρηση ενεργοποίησης [s]	< 3



Ροόμετρο Vortex με οθόνη

SVK12XXX50KG/US-100

Είσοδοι / έξοδοι		
Αριθμός εισόδων και εξόδων	Αριθμός αναλογικών εξόδων: 2	
Έξοδοι		
Συνολικός αριθμός εξόδων	2	
Σήμα εξόδου	αναλογικό σήμα	
Αριθμός αναλογικών εξόδων	2	
Αναλογικό ρεύμα εξόδου [mA]	4...20	
Μεγ. φορτίο [Ω]	500	
Προστασία βραχυκυκλώματος	Ναι	
Προστασία υπερφόρτωσης	Ναι	
Εύρος μέτρησης / παραμετροποίησης		
Εύρος μέτρησης	1...20 l/min	0,06...1,2 m³/h
Περιοχή ένδειξης	0...24 l/min	0...1,44 m³/h
Ανάλυση	0,1 l/min	0,005 m³/h
Αναλογικό αρχικό σημείο ASP	0...16 l/min	0...0,96 m³/h
Αναλογικό τελικό σημείο AEP	4...20 l/min	0,24...1,2 m³/h
Σε βήματα των	0,1 l/min	0,005 m³/h
Δυναμικό εύρος μετρήσεων	1:20	
Επιτήρηση θερμοκρασίας		
Εύρος μέτρησης [°C]	-10...90	
Περιοχή ένδειξης [°C]	-30...110	
Ανάλυση [°C]	0,5	
Αναλογικό αρχικό σημείο [°C]	-10...70	
Αναλογικό τελικό σημείο [°C]	10...90	
Σε βήμα [°C]	0,5	
Ακρίβεια / αποκλίσεις		
Επιτήρηση ροής		
Ακρίβεια (στο εύρος μέτρησης)	± 2 % MEW	
Επαναληψιμότητα	± 0,5 % MEW	
Επιτήρηση θερμοκρασίας		
Ακρίβεια [K]	± 1	
Χρόνοι απόκρισης		
Επιτήρηση ροής		
Χρόνος απόκρισης [s]	1; (dAP = 0)	
Φίμωση εξόδου μεταγωγής dAP [s]	0...5	
Επιτήρηση θερμοκρασίας		
Δυναμική απόκριση T05 / T09 [s]	T09 = 6	
Λογισμικό / προγραμματισμός		
Επιλογές ρύθμισης παραμέτρων	Φίμωση αναλογικής εξόδου dAA; Οθόνη ένδειξης	



Ροόμετρο Vortex με οθόνη

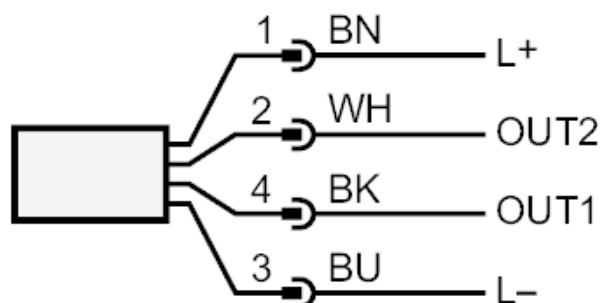
SVK12XXX50KG/US-100

Συνθήκες περιβάλλοντος	
Θερμοκρασία περιβάλλοντος [°C]	0...60
Σημείωση για θερμοκρασία περιβάλλοντος	θερμοκρασία μέσου < 80 °C θερμοκρασία μέσου < 90 °C: 0...50 °C
Θερμοκρασία αποθήκευσης [°C]	-20...80
Βαθμός προστασίας	IP 65; IP 67
Δοκιμές / εγκρίσεις	
ΗΜΣ	DIN EN 61000-6-2 DIN EN 61000-6-3
Αντοχή σε κρούσεις	DIN EN 60068-2-27 5 g (11 ms)
Αντοχή σε δονήσεις	DIN EN 60068-2-6 με νερό / 10...50 Hz 1 mm με νερό / 50...2000 Hz 2 g
MTTF [χρόνια]	342
Έγκριση UL	Αριθμός έγκρισης UL I002
Οδηγία εξοπλισμού πίεσης	Ορθή τεχνική πρακτική; μπορεί να χρησιμοποιηθεί για ρευστά ομάδας 2; για ρευστά ομάδας 1, κατόπιν αιτήσεως
Μηχανικά δεδομένα	
Βάρος [g]	450
Υλικό κατασκευής	ανοξειδωτο ασάλι (1.4404 / 316L); PC; PBT+PC-GF30; PPS; TPE-U
Υλικά σε επαφή με το μέσο	ανοξειδωτο ασάλι (1.4404 / 316L); ETFE; PA 6T; PPS; FKM
Ροπή σύσφιξης [Nm]	30
Σύνδεση διεργασίας	βιδωτή σύνδεση Rc 1/2 Εσωτερικό σπείρωμα DN8
Παρατηρήσεις	
Παρατηρήσεις	MW = Μετρούμενη τιμή MEW = Τελική τιμή του εύρους μέτρησης
Τμχ συσκευασίας	1 τμχ
Ηλεκτρική συνδεσμολογία	
Κονέκτορας: 1 x M12; Επαφές: επίχρυσες	

Ροόμετρο Vortex με οθόνη

SVK12XXX50KG/US-100

Σύνδεση



OUT1: Αναλογική έξοδος Επιτήρηση θερμοκρασίας

OUT2: Αναλογική έξοδος Επιτήρηση ογκομετρικής ποσότητας ροής

Χρώματα κατά DIN EN 60947-5-2

Χρώματα κλώνων :

BK = μαύρο

BN = Καφέ

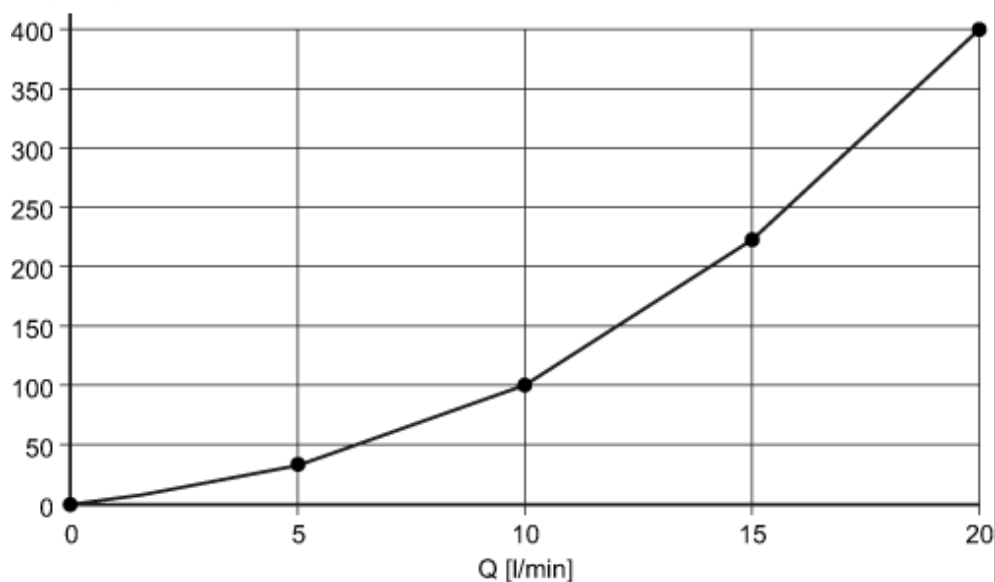
BU = Μπλε

WH = Λευκό

διαγράμματα και γραφήματα

Πτώση πίεσης

dP [mbar] DN8



dP Πτώση πίεσης

Q ποσότητα παροχής

SV4504



Ροόμετρο Vortex με οθόνη

SVK12XXX50KG/US-100

πίεση αντοχής (bar)

