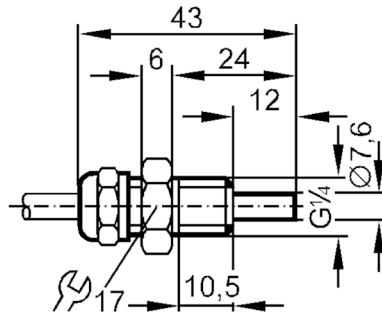


## Αισθητήρας ροής για σύνδεση σε μονάδα αξιολόγησης

STR14ABBE1/10m

Ο κωδικός δεν είναι πλέον διαθέσιμος - Καταχώριση αρχείου



Εφαρμογή	
Εφαρμογή	επικίνδυνη περιοχή ζώνης 1
Θερμοκρασία μέσου [°C]	-25...80
Αντοχή σε πιέσεις [bar]	30
Υγρά	
Εφαρμογή	επικίνδυνη περιοχή ζώνης 1
Θερμοκρασία μέσου [°C]	-25...80
Αέρια	
Θερμοκρασία μέσου [°C]	-25...80
Ηλεκτρικά δεδομένα	
Σύνδεση σε σύστημα ελέγχου	VS 0100 Ex
Εύρος μέτρησης / παραμετροποίησης	
Υγρά	
Περιοχή ρύθμισης [cm/s]	3...300
Μέγιστη ευαισθησία [cm/s]	3...60
Αέρια	
Περιοχή ρύθμισης [cm/s]	5...1500
Ακρίβεια / αποκλίσεις	
Κλίση θερμοκρασίας [K/min]	15
Χρόνοι απόκρισης	
Χρόνος απόκρισης [s]	1...10
Υγρά	
Χρόνος απόκρισης [s]	1...10
Αέρια	
Χρόνος απόκρισης [s]	1...10
Συνθήκες περιβάλλοντος	
Βαθμός προστασίας	IP 67
Μηχανικά δεδομένα	
Περίβλημα	Με σπείρωμα
Υλικό κατασκευής	ανοξείδωτο ατσάλι (1.4571/316Ti )
Σύνδεση διεργασίας	G 1/4 εξωτερικό σπείρωμα

# ST2212



## Αισθητήρας ροής για σύνδεση σε μονάδα αξιολόγησης

STR14ABBE1/10m

### Παρατηρήσεις

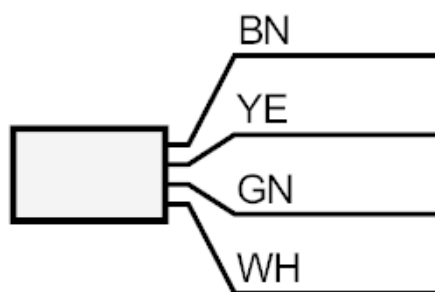
Τμχ συσκευασίας

1 τμχ

### Ηλεκτρική συνδεσμολογία

Καλώδιο: 10 m, Silflex-PUR; Μέγιστο μήκος καλωδίου: 100 m; 4 x 0,25 mm<sup>2</sup>

### Σύνδεση



Χρώματα κλώνων :

BN =	Καφέ
GN =	Πράσινο
WH =	Λευκό
YE =	Κίτρινο

Ο κωδικός δεν είναι πλέον διαθέσιμος - Καταχώριση αρχείου