

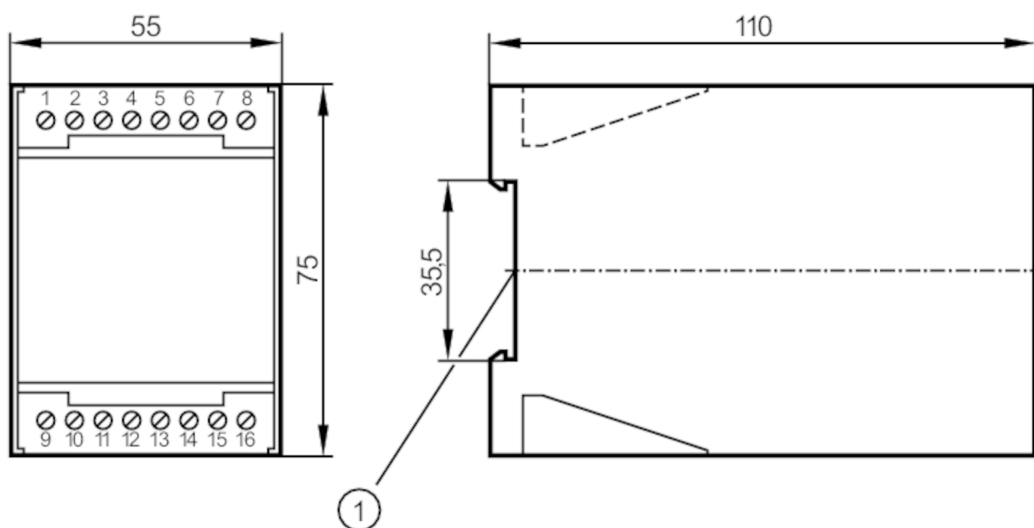


Επιτηρητής ελέγχου για αισθητήρες ροής

VS0200/230VAC/EX

Ο κωδικός δεν είναι πλέον διαθέσιμος - Καταχώριση αρχείου

Αντικαθίσταται με: SN2301



1 στερέωση πάνω σε ράγα DIN

Εφαρμογή

Εφαρμογή

Επιτήρηση ροής; Επιτήρηση διακοπής καλωδίου

Ηλεκτρικά δεδομένα

Ανοχή τάσης λειτουργίας [%]

[]

-10...10

Τάση λειτουργίας [V]

[]

< 230 AC

Χρονοκαθυστέρηση ενεργοποίησης [s]

[]

30

Αριθμός καναλιών

1

Έξοδοι

Ηλεκτρική σχεδίαση

Ρελέ

Αντοχή επαφών

4 A, 250 V AC / cos phi > 07

Λειτουργία μεταγωγής επιτήρησης ροής

Το ρελέ ενεργοποιείται όταν υπάρχει ροή

Λειτουργία μεταγωγής επιτήρησης διακοπής καλωδίου

το ρελέ απενεργοποιείται σε περίπτωση διακοπής καλωδίου

Λογισμικό / προγραμματισμός

Ρύθμιση σημείου μεταγωγής

με ποτενσιόμετρο

Επιλογή υγρά / αέρια μέσα

διακόπτης ολίσθησης

Συνθήκες περιβάλλοντος

Θερμοκρασία περιβάλλοντος [°C]

[]

-20...60

Βαθμός προστασίας

IP 40

Βαθμός προστασίας ακροδεκτών

IP 20

Δοκιμές / εγκρίσεις

Έγκριση

PTB-Zulassungs-Nr. Ex-94.C.2030X



Επιτηρητής ελέγχου για αισθητήρες ροής

VS0200/230VAC/EX

Κατάταξη ασφαλείας		
Προσδιορισμός	Με βαθμό προστασίας εγγενούς ασφαλείας	
Τάση [V]	15,8	
Ρεύμα [mA]	228	
Ισχύς [mW]	1410	
[Ex ia] IIC προσδιορισμός	[EEx ia] IIC	
[Ex ia] IIB προσδιορισμός	[EEx ia] IIB	
[Ex ib] IIC προσδιορισμός	[EEx ib] IIC	
[Ex ib] IIB προσδιορισμός	[EEx ib] IIB	
[Ex ia] IIC επαγωγή	350μH	
[Ex ia] IIB επαγωγή	1mH / 2mH	
[Ex ib] IIC επαγωγή	350μH	
[Ex ib] IIB επαγωγή	3,1mH	
[Ex ia] IIC χωρητικότητα	57nF	
[Ex ia] IIB χωρητικότητα	493nF / 294nF	
[Ex ib] IIC χωρητικότητα	477nF	
[Ex ib] IIB χωρητικότητα	1,9μF	
Μηχανικά δεδομένα		
Περίβλημα	τοποθέτησης σε ράγα DIN	
Διαστάσεις [mm]	75 x 55 x 110	
Υλικό κατασκευής	πλαστικό	
Οθόνες / στοιχεία χειρισμού		
Οθόνη ενδείξεων	τρόπος λειτουργίας	11 x LED
	Ενεργοποίησης εξόδου	LED, Κόκκινο
Παρατηρήσεις		
Παρατηρήσεις	Προσοχή Το ηλεκτρονικό σύστημα αξιολόγησης πρέπει να τοποθετηθεί εκτός της επικίνδυνης περιοχής.	
Τμχ συσκευασίας	1 τμχ	

SN0106



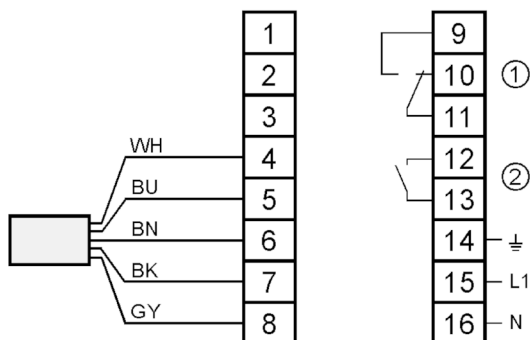
Επιτηρητής ελέγχου για αισθητήρες ροής

VS0200/230VAC/EX

Ηλεκτρική συνδεσμολογία

Με κλέμες: 16 x ...2,5 mm²

Σύνδεση



- 1: Relais Επιτήρηση ροής
2: Relais Επιτήρηση διακοπής καλωδίου

Χρώματα κλώνων :

- BN = Καφέ
BU = Μπλε
BK = μαύρο
WH = Λευκό
GY = Γκρι

Ο κωδικός δεν είναι πλέον διαθέσιμος - Καταχώριση αρχείου

Αντικαθίσταται με: SN2301