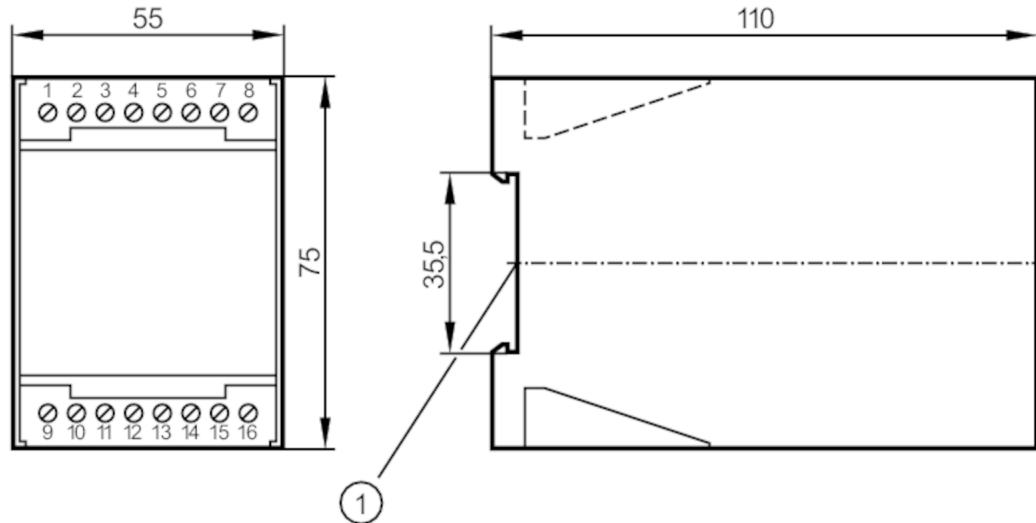




Επιτηρητής ελέγχου για αισθητήρες ροής

VS0100/110VAC/EX

Ο κωδικός δεν είναι πλέον διαθέσιμος - Καταχώριση αρχείου



1 στερέωση πάνω σε ράγα DIN

Εφαρμογή

Εφαρμογή

Επιτήρηση ροής

Ηλεκτρικά δεδομένα

Ανοχή τάσης λειτουργίας

[%]

-10...10

Τάση λειτουργίας

[V]

< 110 AC

Χρονοκαθυστέρηση ενεργοποίησης

[s]

< 30

Έξοδοι

Λειτουργία μεταγωγής επιτήρησης ροής

Το ρελέ ενεργοποιείται όταν υπάρχει ροή

Λογισμικό / προγραμματισμός

Ρύθμιση σημείου μεταγωγής

με ποτενσιόμετρο

Συνθήκες περιβάλλοντος

Θερμοκρασία περιβάλλοντος

[°C]

0...60

Βαθμός προστασίας

IP 40

Βαθμός προστασίας ακροδεκτών

IP 20

Δοκιμές / εγκρίσεις

Έγκριση

PTB Ex-93.C.2006

Κατάταξη ασφαλείας

Προσδιορισμός

Με βαθμό προστασίας εγγενούς ασφαλείας

Τάση

[V]

12,6

Ρεύμα

[mA]

186

Ισχύς

[mW]

586

[Ex ia] IIC προσδιορισμός

[EEx ib] IIC

[Ex ia] IIC επαγωγή

0,5 mH

[Ex ia] IIC χωρητικότητα

1200 nF

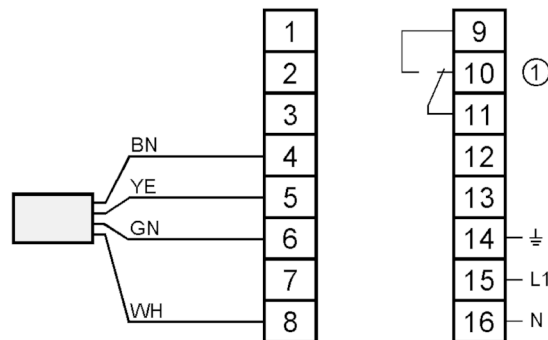


Επιτηρητής ελέγχου για αισθητήρες ροής

VS0100/110VAC/EX

Μηχανικά δεδομένα		
Περίβλημα		τοποθέτησης σε ράγα DIN
Διαστάσεις [mm]		75 x 55 x 110
Υλικό κατασκευής		πλαστικό
Οθόνες / στοιχεία χειρισμού		
Οθόνη ενδείξεων	τρόπος λειτουργίας	LED, Κόκκινο
Ηλεκτρική συνδεσμολογία		
Κύκλωμα ρελέ AC		... 250 AV, ... 6 A $\cos \varphi > 0,7$
Κύκλωμα ρελέ DC		... 60 DC, ... 0,6 A, L/R < 200 ms / ... 24 DC, ... 4 A, L/R < 200 ms
Παρατηρήσεις		
Τμχ συσκευασίας		1 τμχ
Ηλεκτρική συνδεσμολογία		
Με κλέμες: 16 x ...2,5 mm ²		

Σύνδεση



1: Relais Επιτήρηση ροής

Χρώματα κλώνων :

BN = Καφέ
 WH = Λευκό
 YE = Κίτρινο
 GN = Πράσινο

Ο κωδικός δεν είναι πλέον διαθέσιμος - Καταχώριση αρχείου