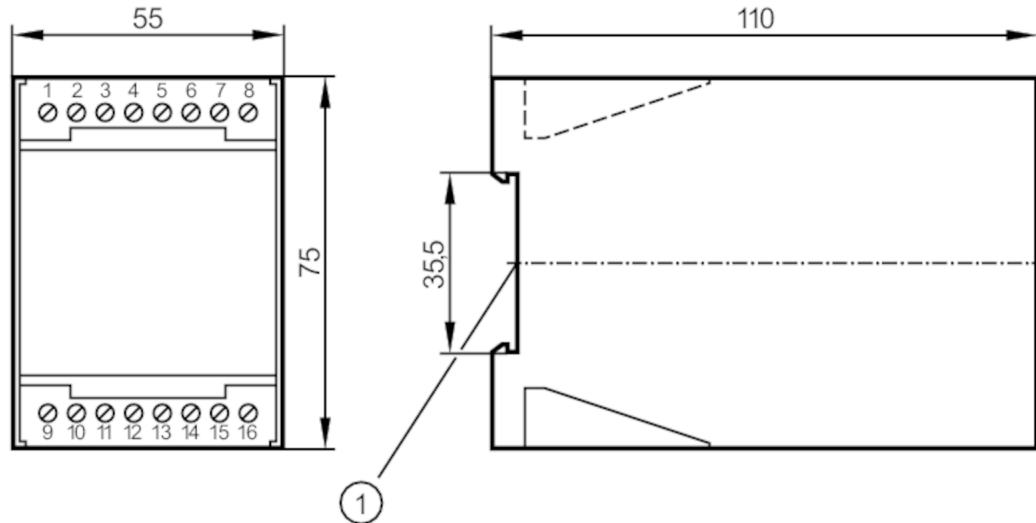




## Επιτηρητής ελέγχου για αισθητήρες ροής

VS0200/ 90-265VAC/DC

Ο κωδικός δεν είναι πλέον διαθέσιμος - Καταχώριση αρχείου



1 στερέωση πάνω σε ράγα DIN



## Εφαρμογή

Εφαρμογή

Επιτήρηση ροής

## Ηλεκτρικά δεδομένα

|                                |     |                |
|--------------------------------|-----|----------------|
| Τάση λειτουργίας               | [V] | 90...265 AC/DC |
| Χρονοκαθυστέρηση ενεργοποίησης | [s] | 30             |
| Αριθμός καναλιών               |     | 1              |

## Έξοδοι

|                                      |   |
|--------------------------------------|---|
| Ηλεκτρική σχεδίαση                   | Ρελέ                                    |
| Αντοχή επαφών                        | 4 A, 250 V AC                           |
| Λειτουργία μεταγωγής επιτήρησης ροής | Το ρελέ ενεργοποιείται όταν υπάρχει ροή |

## Λογισμικό / προγραμματισμός

|                           |                     |
|---------------------------|---------------------|
| Ρύθμιση σημείου μεταγωγής | με ποτενσιόμετρο    |
| Επιλογή υγρά / αέρια μέσα | διακόπτης ολίσθησης |

## Συνθήκες περιβάλλοντος

|                              |      |        |
|------------------------------|------|--------|
| Θερμοκρασία περιβάλλοντος    | [°C] | 0...60 |
| Βαθμός προστασίας            |      | IP 40  |
| Βαθμός προστασίας ακροδεκτών |      | IP 20  |

## Μηχανικά δεδομένα

|                  |      |                         |
|------------------|------|-------------------------|
| Περίβλημα        |      | τοποθέτησης σε ράγα DIN |
| Διαστάσεις       | [mm] | 75 x 55 x 110           |
| Υλικό κατασκευής |      | πλαστικό                |

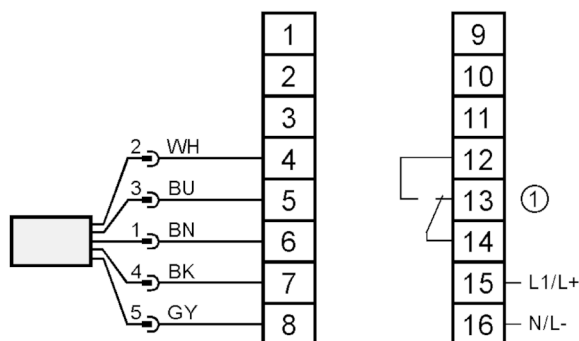
# SM0100



## Επιτηρητής ελέγχου για αισθητήρες ροής

VS0200/ 90-265VAC/DC

| Οθόνες / στοιχεία χειρισμού            |                    |          |
|--|--------------------|----------|
| Οθόνη ενδείξεων                        | τρόπος λειτουργίας | 11 x LED |
| Παρατηρήσεις                           |                    |          |
| Τμχ συσκευασίας                        | 1 τμχ              |          |
| Ηλεκτρική συνδεσμολογία                |                    |          |
| Με κλέμες: 16 x ...2,5 mm <sup>2</sup> |                    |          |
| Σύνδεση                                |                    |          |



1: Relais Επιτήρηση ροής

Χρώματα κλώνων :

BN = Καφέ  
BU = Μπλε  
BK = μαύρο  
WH = Λευκό  
GY = Γκρι

Ο κωδικός δεν είναι πλέον διαθέσιμος - Καταχώριση αρχείου