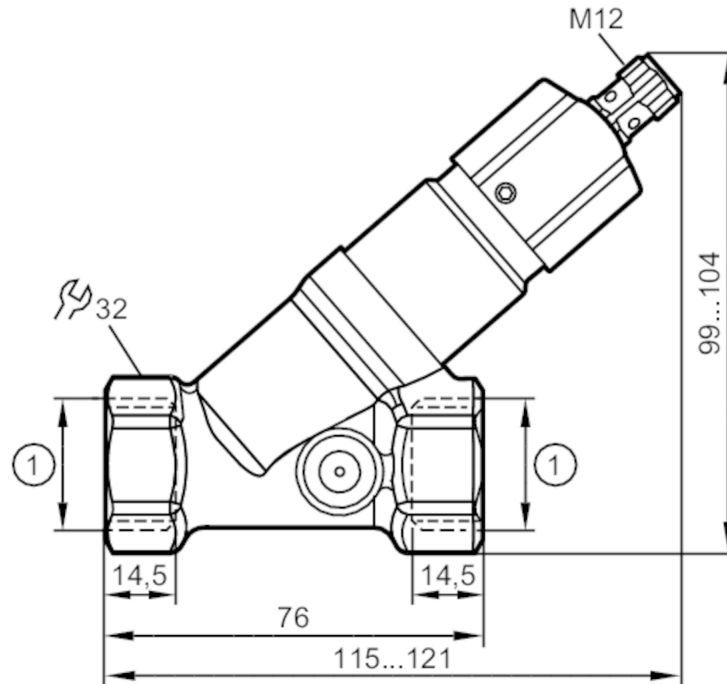


SBY333



Αισθητήρας ροής με αντεπίστροφη βαλβίδα

SBY34BF0BPKG/US



1: Rp 3/4



Χαρακτηριστικά προϊόντος

Αριθμός εισόδων και εξόδων	Αριθμός ψηφιακών εξόδων: 1
Σύνδεση διεργασίας	Rp 3/4

Εφαρμογή

Μέσο	Υγρά; Νερό; διαλύματα γλυκόλης; Έλαια; ψυκτικά υγρά
Θερμοκρασία μέσου [°C]	0...85
Αντοχή σε πιέσεις [bar]	40

Ηλεκτρικά δεδομένα

Τάση λειτουργίας [V]	10...30 DC; (Κατά SELV/PELV)
Κατανάλωση ρεύματος [mA]	< 15
Βαθμός προστασίας	III
Προστασία ανάστροφης πολικότητας	Ναι

Είσοδοι / έξοδοι

Αριθμός εισόδων και εξόδων	Αριθμός ψηφιακών εξόδων: 1
----------------------------	----------------------------



Αισθητήρας ροής με αντεπίστροφη βαλβίδα

SBY34BF0BPKG/US

Έξοδοι		
Συνολικός αριθμός εξόδων		1
Σήμα εξόδου		σήμα μεταγωγής
Ηλεκτρική σχεδίαση		PNP
Αριθμός ψηφιακών εξόδων		1
Λειτουργία εξόδου		ανοικτή επαφή NO
Μεγ. πτώση τάσης εξόδου μεταγωγής DC	[V]	2,5
Μόνιμο ονομαστικό ρεύμα εξόδου μεταγωγής DC	[mA]	100
Προστασία βραχυκυκλώματος		Ναι
Προστασία υπερφόρτωσης		Ναι
Εύρος μέτρησης / παραμετροποίησης		
Περιοχή ρύθμισης	[l/min]	1...25
Ακρίβεια / αποκλίσεις		
Επαναληψιμότητα [% της τελικής τιμής]		1
Υστέρηση [l/min]		0,5...2
Σφάλμα μέτρησης [% της τελικής τιμής]		± 5
Χρόνοι απόκρισης		
Χρόνος απόκρισης [s]		< 0,01
Συνθήκες περιβάλλοντος		
Θερμοκρασία περιβάλλοντος [°C]		0...60
Θερμοκρασία αποθήκευσης [°C]		-15...80
Βαθμός προστασίας		IP 65; IP 67
Δοκιμές / εγκρίσεις		
ΗΜΣ	DIN EN 61000-6-2	
	DIN EN 61000-6-3	
Αντοχή σε κρούσεις	DIN EN 60068-2-27	20 g (11 ms)
Αντοχή σε δονήσεις	DIN EN 60068-2-6	5 g (10...2000 Hz)
MTTF [χρόνια]		15,78
Μηχανικά δεδομένα		
Βάρος [g]		474,5
Υλικό κατασκευής	Ορείχαλκος χημικά επινικελωμένο; PP; Αλουμίνιο Ανοδιωμένο; PA	
Υλικά σε επαφή με το μέσο	ανοξειδωτο ατσάλι (1.4310 / 301); ανοξειδωτο ατσάλι (1.4301 / 304); PBT; Ορείχαλκος χημικά επινικελωμένο; PP; PPS; Πολυολεφίνη; O-ring: FKM	
Σύνδεση διεργασίας	Rp 3/4	
Κύκλοι μεταγωγής (μηχανικοί)	10 εκατομμύρια	
Οθόνες / στοιχεία χειρισμού		
Οθόνη ενδείξεων	Ενεργοποίησης εξόδου	4 x LED, Κίτρινο
Παρελκόμενα		
Παρελκόμενα (συμπεριλαμβάνονται)	Κλειδί άλεν	

SBY333



Αισθητήρας ροής με αντεπίστροφη βαλβίδα

SBY34BF0BPKG/US

Παρατηρήσεις

Παρατηρήσεις

Προσοχή Προσοχή: μην γυρνάτε το καπάκι πέραν της μέγιστης τιμής εύρους ρύθμισης.

Όλα τα στοιχεία ισχύουν για νερό (20°C).

Τμχ συσκευασίας

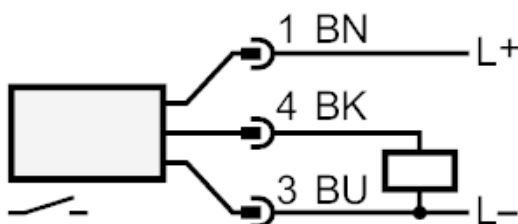
1 τμχ

Ηλεκτρική συνδεσμολογία

Κονέκτορας: 1 x M12



Σύνδεση



Χρώματα κατά DIN EN 60947-5-2

Χρώματα κλώνων :

BK = μαύρο
BN = Καφέ
BU = Μπλε

SBY333

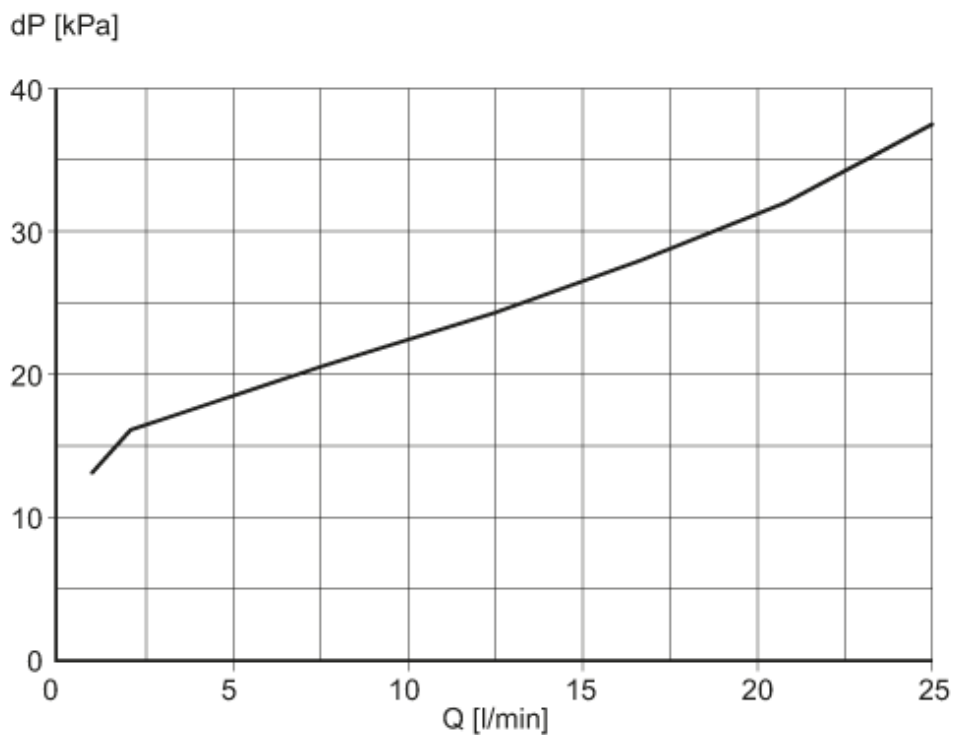


Αισθητήρας ροής με αντεπίστροφη βαλβίδα

SBY34BF0BPKG/US

διαγράμματα και γραφήματα

Πτώση πίεσης



dP Πτώση πίεσης

Q ποσότητα παροχής