

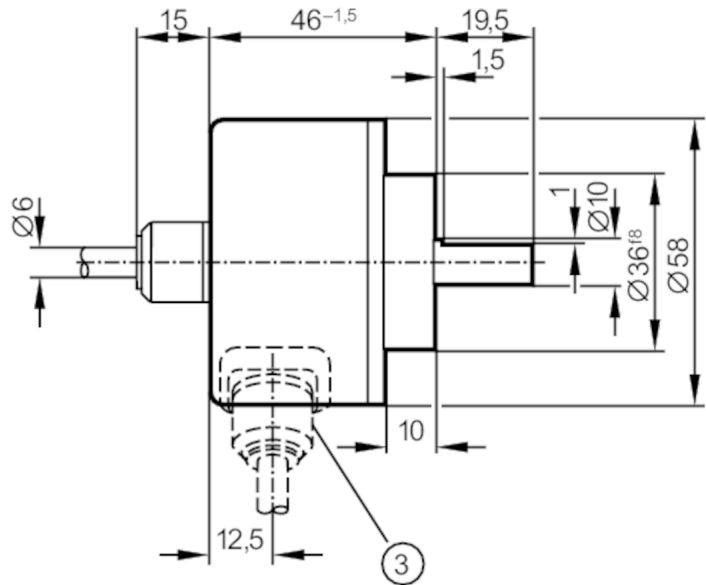
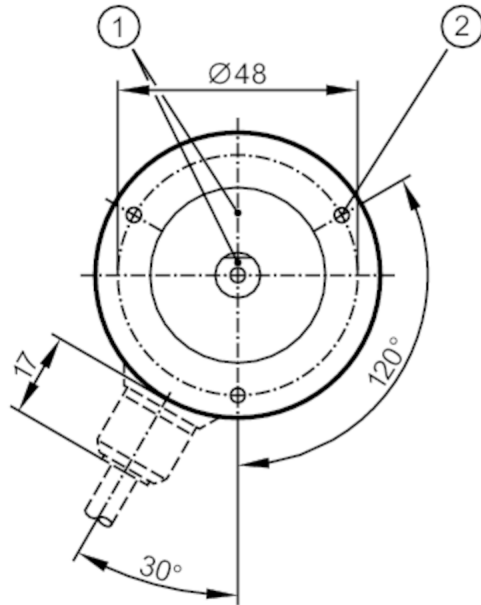
RV6115



Αυξητικοί κωδικοποιητές με άξονα

RV-3600-I24/N2

Ο κωδικός δεν είναι πλέον διαθέσιμος - Καταχώριση αρχείου



- 1 Θέση του σήματος αναφοράς
- 2 M3 Βάθος 5 mm



Χαρακτηριστικά προϊόντος

Ανάλυση	3600 ανάλυση
Σχεδίαση άξονα	συμπαγή άξονα
Διάμετρος άξονα [mm]	10

Ηλεκτρικά δεδομένα

Τάση λειτουργίας [V]	10...30 DC
Κατανάλωση ρεύματος [mA]	150

Έξοδοι

Ηλεκτρική σχεδίαση	HTL
Μέγιστο ρεύμα ανά έξοδο [mA]	50
Συχνότητα μεταγωγής [kHz]	300
Είδος προστασίας βραχυκυκλώματος	< 60 s
Διαφορά φάσης A και B [°]	90

Εύρος μέτρησης / παραμετροποίησης

Ανάλυση	3600 ανάλυση
---------	--------------

Συνθήκες περιβάλλοντος

Θερμοκρασία περιβάλλοντος [°C]	-30...85
Σημείωση για θερμοκρασία περιβάλλοντος	με μόνιμα τοποθετημένο καλώδιο
Θερμοκρασία αποθήκευσης [°C]	-30...100
Βαθμός προστασίας	IP 64



Αυξητικοί κωδικοποιητές με άξονα

RV-3600-I24/N2

Δοκιμές / εγκρίσεις		
Αντοχή σε κρούσεις		100 g (6 ms)
Αντοχή σε δονήσεις		10 g (55...2000 Hz)
Μηχανικά δεδομένα		
Διαστάσεις	[mm]	Ø 58 / L = 46
Υλικό κατασκευής		Αλουμίνιο
Μεγ. περιστροφή, μηχανική	[U/min]	12000
Μεγ. ροπή εκκίνησης	[Nm]	1
Θερμοκρασία αναφοράς ροπής	[°C]	20
Σχεδίαση άξονα		συμπαγή άξονα
Διάμετρος άξονα	[mm]	10
Υλικό άξονα		χάλυβας (1.4104)
Μέγ. φορτίο άξονα αξονικά (στο άκρο του άξονα)	[N]	10
Μέγ. φορτίο άξονα ακτινικά (στο άκρο του άξονα)	[N]	20

Ηλεκτρική συνδεσμολογία	
Καλώδιο: 2 m, PUR; Ακτινικά	

Καφέ	A
Πράσινο	A ανεστραμμένο
Γκρι	B
Ροζ	B ανεστραμμένο
Κόκκινο	Δείκτης 0
μαύρο	Δείκτης 0 ανεστραμμένο
Μπλε	L+ Αισθητήρας
Λευκό	0V Αισθητήρας
καφέ/πράσινο	L+ (Up)
λευκό/πράσινο	0V (Un)
Μωβ	Βλάβη ανεστραμμένο
Θωράκιση	Περίβλημα

Διαγράμματα και γραφήματα

Διάγραμμα παλμών	<p>Έξοδος A Έξοδος B Δείκτης 0</p>
------------------	--

Ο κωδικός δεν είναι πλέον διαθέσιμος - Καταχώριση αρχείου