

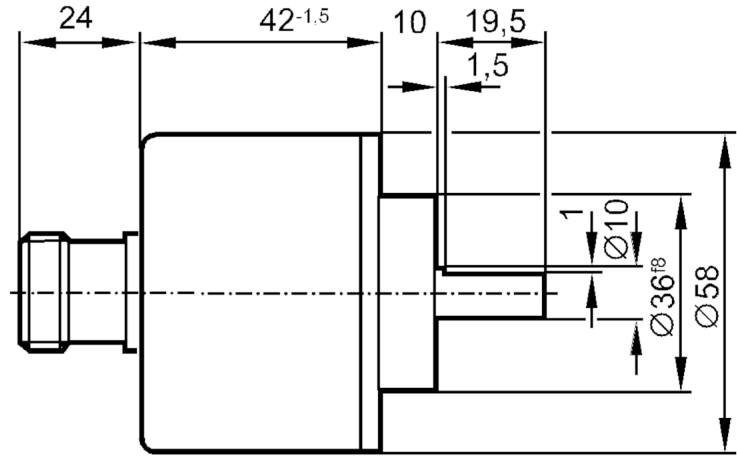
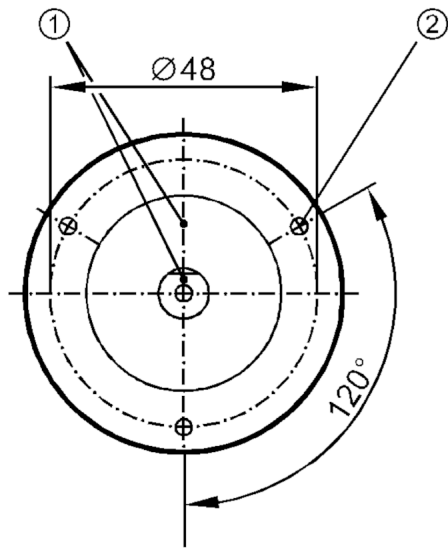
RV6057



Αυξητικοί κωδικοποιητές με άξονα

RV-0360-I24/J

Ο κωδικός δεν είναι πλέον διαθέσιμος - Καταχώριση αρχείου



- 1 Θέση του σήματος αναφοράς
- 2 M3 Βάθος 5 mm



Χαρακτηριστικά προϊόντος

Ανάλυση	360 ανάλυση
Σχεδίαση άξονα	συμπαγή άξονα
Διάμετρος άξονα [mm]	10

Ηλεκτρικά δεδομένα

Τάση λειτουργίας [V]	10...30 DC
Κατανάλωση ρεύματος [mA]	150

Έξοδοι

Ηλεκτρική σχεδίαση	HTL
Μέγιστο ρεύμα ανά έξοδο [mA]	50
Συχνότητα μεταγωγής [kHz]	160
Είδος προστασίας βραχυκυκλώματος	< 60 s
Διαφορά φάσης A και B [°]	90

Εύρος μέτρησης / παραμετροποίησης

Ανάλυση	360 ανάλυση
---------	-------------



Αυξητικοί κωδικοποιητές με άξονα

RV-0360-I24/J

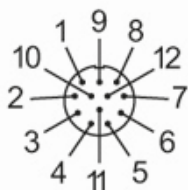
Συνθήκες περιβάλλοντος		
Θερμοκρασία περιβάλλοντος	[°C]	-30...85
Θερμοκρασία αποθήκευσης	[°C]	-30...100
Μέγιστη επιτρεπτή σχετική υγρασία	[%]	98
Βαθμός προστασίας		IP 64

Δοκιμές / εγκρίσεις		
Αντοχή σε κρούσεις		100 g (6 ms)
Αντοχή σε δονήσεις		15 g (55...2000 Hz)

Μηχανικά δεδομένα		
Διαστάσεις	[mm]	Ø 58 / L = 95,5
Υλικό κατασκευής		Αλουμίνιο
Μεγ. περιστροφή, μηχανική	[U/min]	12000
Μεγ. ροπή εκκίνησης	[Nm]	1
Θερμοκρασία αναφοράς ροπής	[°C]	20
Σχεδίαση άξονα		συμπαγή άξονα
Διάμετρος άξονα	[mm]	10
Υλικό άξονα		χάλυβας (1.4104)
Μέγ. φορτίο άξονα αξονικά (στο άκρο του άξονα)	[N]	10
Μέγ. φορτίο άξονα ακτινικά (στο άκρο του άξονα)	[N]	20

Ηλεκτρική συνδεσμολογία	
1	B ανεστραμμένο
2	L+ Αισθητήρας
3	Δείκτης 0
4	Δείκτης 0 ανεστραμμένο
5	A
6	A ανεστραμμένο
7	Βλάβη ανεστραμμένο
8	B
9	n.c.
10	0V
11	0V Αισθητήρας
12	L+

Κονέκτορας: 1 x M23 (ifm 1001.4), Αξονικά



RV6057



Αυξητικοί κωδικοποιητές με άξονα

RV-0360-I24/J

διαγράμματα και γραφήματα

Διάγραμμα παλμών



Έξοδος A

Έξοδος B

Δείκτης 0

Ο κωδικός δεν είναι πλέον διαθέσιμος - Καταχώριση αρχείου