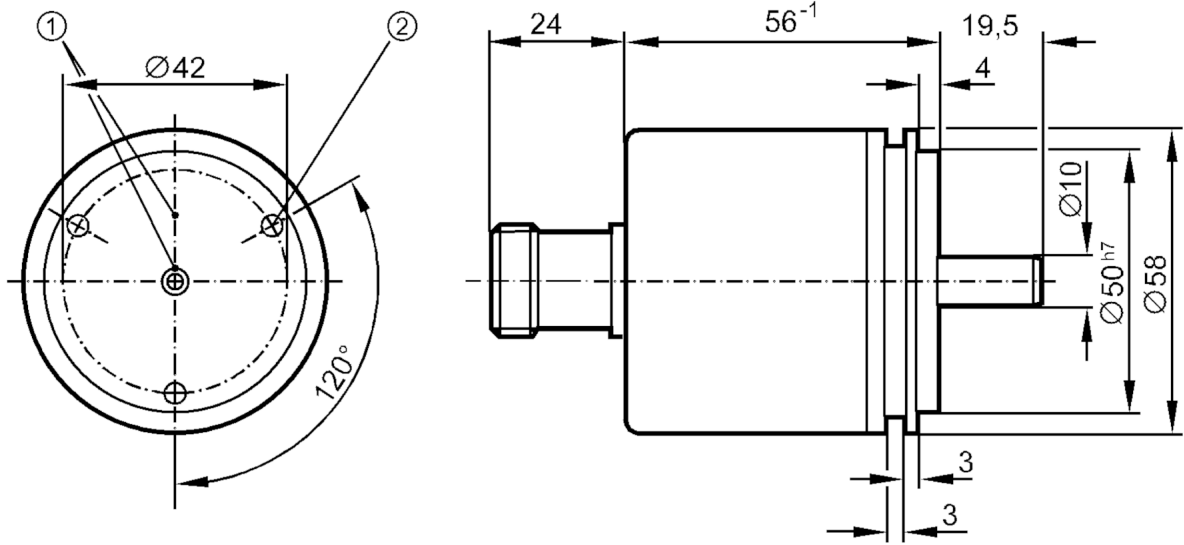


Ο κωδικός δεν είναι πλέον διαθέσιμος - Καταχώριση αρχείου

Ημερομηνία κατάργησης: 31.03.2016



- 1 Θέση του σήματος αναφοράς
2 M4 Βάθος 5 mm



Χαρακτηριστικά προϊόντος

Ανάλυση	6000 ανάλυση
Σχεδίαση άξονα	συμπαγή άξονα
Διάμετρος άξονα [mm]	10

Εφαρμογή

Αρχή λειτουργίας	αυξητικοί
------------------	-----------

Ηλεκτρικά δεδομένα

Τάση λειτουργίας [V]	10...30 DC
Κατανάλωση ρεύματος [mA]	150

Έξοδοι

Ηλεκτρική σχεδίαση	HTL
Μέγιστο ρεύμα ανά έξοδο [mA]	50
Συχνότητα μεταγωγής [kHz]	300
Είδος προστασίας βραχυκυκλώματος	< 60 s
Διαφορά φάσης A και B [°]	90

Εύρος μέτρησης / παραμετροποίησης

Ανάλυση	6000 ανάλυση
---------	--------------



Αυξητικοί κωδικοποιητές με άξονα

RU-6000-I24/J L

Συνθήκες περιβάλλοντος		
Θερμοκρασία περιβάλλοντος	[°C]	-30...85
Θερμοκρασία αποθήκευσης	[°C]	-30...100
Βαθμός προστασίας		IP 66
Δοκιμές / εγκρίσεις		
Αντοχή σε κρούσεις		100 g (6 ms)
Αντοχή σε δονήσεις		15 g (55...2000 Hz)
MTTF	[χρόνια]	190
Μηχανικά δεδομένα		
Βάρος	[g]	406
Διαστάσεις	[mm]	Ø 58 / L = 99,5
Υλικό κατασκευής		Αλουμίνιο
Μεγ. περιστροφή, μηχανική	[U/min]	12000
Μεγ. ροπή εκκίνησης	[Nm]	1
Θερμοκρασία αναφοράς ροπής	[°C]	20
Σχεδίαση άξονα		συμπαγή άξονα
Διάμετρος άξονα	[mm]	10
Υλικό άξονα		χάλυβας (1.4104)
Μέγ. φορτίο άξονα αξονικά (στο άκρο του άξονα)	[N]	10
Μέγ. φορτίο άξονα ακτινικά (στο άκρο του άξονα)	[N]	20
Φλάντζα σύσφιξης		Φλάντζα συγχρονισμού
Παρατηρήσεις		
Σημειώσεις		Κατηρηγμένος κωδικός
Ηλεκτρική συνδεσμολογία		
1	B ανεστραμμένο	
2	L+ Αισθητήρας	
3	Δείκτης 0	
4	Δείκτης 0 ανεστραμμένο	
5	A	
6	A ανεστραμμένο	
Θωράκιση	Περίβλημα	
7	Βλάβη ανεστραμμένο	
8	B	
9	n.c.	
10	0V (Un)	
11	0V Αισθητήρας	
12	L+	

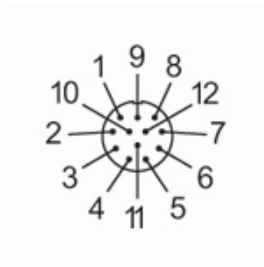
Κονέκτορας: 1 x M23 (ifm 1001.4), Αξονικά

RU6096



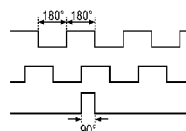
Αυξητικοί κωδικοποιητές με άξονα

RU-6000-I24/J L



διαγράμματα και γραφήματα

Διάγραμμα παλμών



Έξοδος A

Έξοδος B

Δείκτης 0

Ο κωδικός δεν είναι πλέον διαθέσιμος - Καταχώριση αρχείου

Ημερομηνία κατάργησης: 31.03.2016