

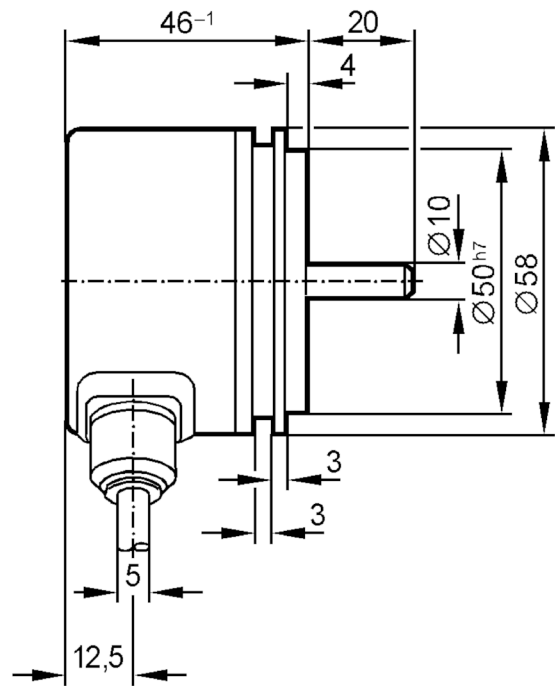
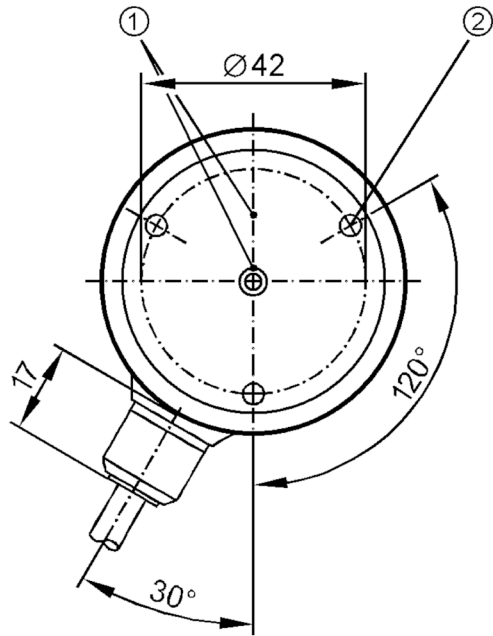
# RU1207

## Αυξητικοί κωδικοποιητές με άξονα

RU-5000-I05/N6L



Ο κωδικός δεν είναι πλέον διαθέσιμος - Καταχώριση αρχείου



- 1 Θέση του σήματος αναφοράς  
2 M4 Βάθος 5 mm



### Ηλεκτρικά δεδομένα

Ανοχή τάσης λειτουργίας	[%]	10
Τάση λειτουργίας	[V]	5 DC
Κατανάλωση ρεύματος	[mA]	150

### Έξοδοι

Ηλεκτρική σχεδίαση		TTL
Μέγιστο ρεύμα ανά έξοδο	[mA]	20
Συχνότητα μεταγωγής	[kHz]	300
Διαφορά φάσης A και B	[°]	90

### Εύρος μέτρησης / παραμετροποίησης

Ανάλυση	5000 ανάλυση
---------	--------------

### Συνθήκες περιβάλλοντος

Θερμοκρασία περιβάλλοντος	[°C]	-30...100
Σημείωση για θερμοκρασία περιβάλλοντος		με μόνιμα τοποθετημένο καλώδιο: -30 °C
Θερμοκρασία αποθήκευσης	[°C]	-30...100
Μέγιστη επιτρεπτή σχετική υγρασία	[%]	98
Βαθμός προστασίας		IP 66

### Δοκιμές / εγκρίσεις

Αντοχή σε κρούσεις		100 g (6 ms)
Αντοχή σε δονήσεις		10 g (55...2000 Hz)

# RU1207



## Αυξητικοί κωδικοποιητές με άξονα

RU-5000-I05/N6L

Μηχανικά δεδομένα	
Διαστάσεις [mm]	Ø 58 / L = 66
Υλικό κατασκευής	Αλουμίνιο
Μεγ. περιστροφή, μηχανική [U/min]	12000
Μεγ. ροπή εκκίνησης [Nm]	1
Θερμοκρασία αναφοράς ροπής [°C]	20
Σχεδίαση άξονα	συμπαγή άξονα
Διάμετρος άξονα [mm]	6
Υλικό άξονα	χάλυβας (1.4104)
Μέγ. φορτίο άξονα αξονικά (στο άκρο του άξονα) [N]	10
Μέγ. φορτίο άξονα ακτινικά (στο άκρο του άξονα) [N]	20
Φλάντζα σύσφιξης	Φλάντζα συγχρονισμού

## Ηλεκτρική συνδεσμολογία

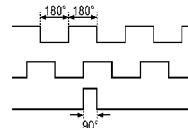
Καλώδιο: 6 m, PUR; Ακτινικά

Καφέ	A
Πράσινο	A ανεστραμμένο
Γκρι	B
Ροζ	B ανεστραμμένο
Κόκκινο	Δείκτης 0
μαύρο	Δείκτης 0 ανεστραμμένο
Μπλε	L+ Αισθητήρας
Λευκό	0V Αισθητήρας
καφέ/πράσινο	L+ (Up)
λευκό/πράσινο	0V (Un)
Μωβ	Βλάβη ανεστραμμένο
Θωράκιση	Περίβλημα

Κονέκτορας: 1 x

## Διαγράμματα και γραφήματα

Διάγραμμα παλμών



Έξοδος A  
Έξοδος B  
Δείκτης 0

Ο κωδικός δεν είναι πλέον διαθέσιμος - Καταχώριση αρχείου