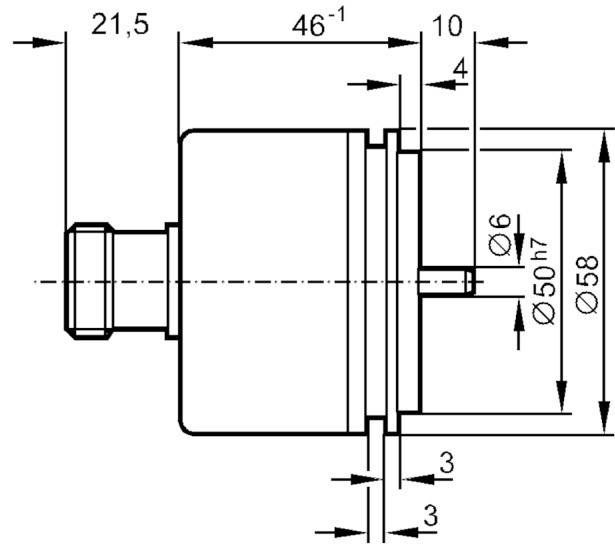
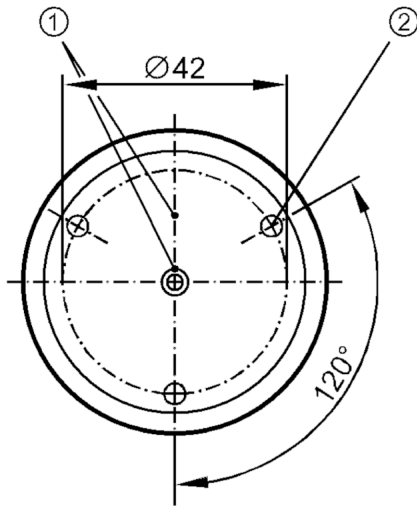


Ο κωδικός δεν είναι πλέον διαθέσιμος - Καταχώριση αρχείου



- 1 Θέση του σήματος αναφοράς
2 M4 Βάθος 5 mm



Χαρακτηριστικά προϊόντος

Ανάλυση	720 ανάλυση
Σχεδίαση άξονα	συμπαγή άξονα
Διάμετρος άξονα [mm]	6

Ηλεκτρικά δεδομένα

Ανοχή τάσης λειτουργίας [%]	10
Τάση λειτουργίας [V]	5 DC
Κατανάλωση ρεύματος [mA]	150

Έξοδοι

Ηλεκτρική σχεδίαση	TTL
Μέγιστο ρεύμα ανά έξοδο [mA]	20
Συχνότητα μεταγωγής [kHz]	300
Διαφορά φάσης A και B [°]	90

Εύρος μέτρησης / παραμετροποίησης

Ανάλυση	720 ανάλυση
---------	-------------

Συνθήκες περιβάλλοντος

Θερμοκρασία περιβάλλοντος [°C]	-20...100
Θερμοκρασία αποθήκευσης [°C]	-30...100
Μέγιστη επιτρεπτή σχετική υγρασία [%]	98
Βαθμός προστασίας	IP 64



Αυξητικοί κωδικοποιητές με άξονα

RU-0720-I05/J

Δοκιμές / εγκρίσεις		
Αντοχή σε κρούσεις		100 g (6 ms)
Αντοχή σε δονήσεις		15 g (55...2000 Hz)
Μηχανικά δεδομένα		
Διαστάσεις	[mm]	∅ 58 / L = 77,5
Υλικό κατασκευής		Αλουμίνιο
Μεγ. περιστροφή, μηχανική	[U/min]	12000
Μεγ. ροπή εκκίνησης	[Nm]	1
Θερμοκρασία αναφοράς ροπής	[°C]	20
Σχεδίαση άξονα		συμπαγή άξονα
Διάμετρος άξονα	[mm]	6
Υλικό άξονα		χάλυβας (1.4104)
Μέγ. φορτίο άξονα αξονικά (στο άκρο του άξονα)	[N]	10
Μέγ. φορτίο άξονα ακτινικά (στο άκρο του άξονα)	[N]	20
Φλάντζα σύσφιξης		Φλάντζα συγχρονισμού
Ηλεκτρική συνδεσμολογία		
Καφέ	A	
Πράσινο	A ανεστραμμένο	
Γκρι	B	
Ροζ	B ανεστραμμένο	
Κόκκινο	Δείκτης 0	
μαύρο	Δείκτης 0 ανεστραμμένο	
Μπλε	L+ Αισθητήρας	
Λευκό	0V Αισθητήρας	
καφέ/πράσινο	L+ (Up)	
λευκό/πράσινο	0V (Un)	
Μωβ	Βλάβη ανεστραμμένο	
Θωράκιση	Περίβλημα	
Κονέκτορας: 1 x M23 (ifm 1001.4), Αξονικά		

RU1139

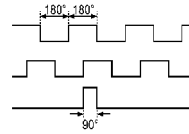


Αυξητικοί κωδικοποιητές με άξονα

RU-0720-I05/J

διαγράμματα και γραφήματα

Διάγραμμα παλμών



Έξοδος A

Έξοδος B

Δείκτης 0

Ο κωδικός δεν είναι πλέον διαθέσιμος - Καταχώριση αρχείου