

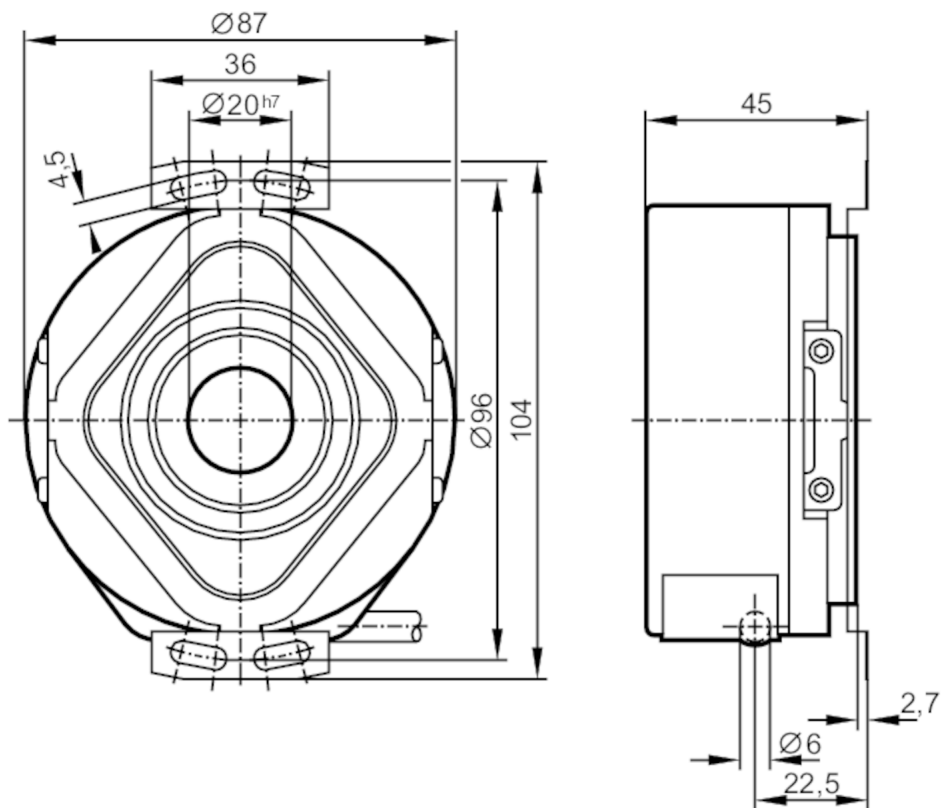
RP1318



Αυξητικοί κωδικοποιητές με σπή

RP-4096-I05/N10

Ο κωδικός δεν είναι πλέον διαθέσιμος - Καταχώριση αρχείου



CE

Ηλεκτρικά δεδομένα

Ανοχή τάσης λειτουργίας	[%]	10
Τάση λειτουργίας	[V]	5 DC
Κατανάλωση ρεύματος	[mA]	< 150

Έξοδοι

Ηλεκτρική σχεδίαση	TTL	
Μέγιστο ρεύμα ανά έξοδο	[mA]	20
Συχνότητα μεταγωγής	[kHz]	300
Διαφορά φάσης A και B	[°]	90

Εύρος μέτρησης / παραμετροποίησης

Ανάλυση	4096 ανάλυση
---------	--------------

Συνθήκες περιβάλλοντος

Θερμοκρασία περιβάλλοντος	[°C]	-30...60
Σημείωση για θερμοκρασία περιβάλλοντος		υψηλότερη θερμοκρασία κατόπιν αιτήσεως Διάγραμμα, βλέπε οδηγίες συναρμολόγησης
Θερμοκρασία αποθήκευσης	[°C]	-30...100
Μέγιστη επιτρεπτή σχετική υγρασία	[%]	98
Βαθμός προστασίας		IP 64

RP1318



Αυξητικοί κωδικοποιητές με σπή

RP-4096-I05/N10

Δοκιμές / εγκρίσεις		
Αντοχή σε κρούσεις		100 g (6 ms)
Αντοχή σε δονήσεις	EN 60068-2-6	200 g (50...2000 Hz)
Μηχανικά δεδομένα		
Διαστάσεις [mm]		Ø 87 / L = 45
Υλικό κατασκευής		Αλουμίνιο
Μεγ. περιστροφή, μηχανική [U/min]		6000
Μεγ. ροπή εκκίνησης [Nm]		10
Θερμοκρασία αναφοράς ροπής [°C]		20
Σχεδίαση άξονα		Άξονας με κοιλότητα ολικού μήκους
Διάμετρος άξονα [mm]		20
Στερέωση άξονα		H7
Υλικό άξονα		χάλυβας (1.4104)
Βάθος τοποθέτησης του άξονα [mm]		10
Μέγιστη αξονική μετατόπιση άξονα [mm]		1,5

Ηλεκτρική συνδεσμολογία

Καλώδιο: 1 m, PUR; Ακτινικά

Καφέ	A
Πράσινο	A ανεστραμμένο
Γκρι	B
Ροζ	B ανεστραμμένο
Κόκκινο	Δείκτης 0
μαύρο	Δείκτης 0 ανεστραμμένο
Μπλε	L+ Αισθητήρας
Λευκό	0V Αισθητήρας
καφέ/πράσινο	L+ (Up)
λευκό/πράσινο	0V (Un)
Μωβ	Βλάβη ανεστραμμένο
Θωράκιση	Περίβλημα

Διαγράμματα και γραφήματα

Διάγραμμα παλμών	<p>Έξοδος A Έξοδος B Δείκτης 0</p>
------------------	--

Ο κωδικός δεν είναι πλέον διαθέσιμος - Καταχώριση αρχείου